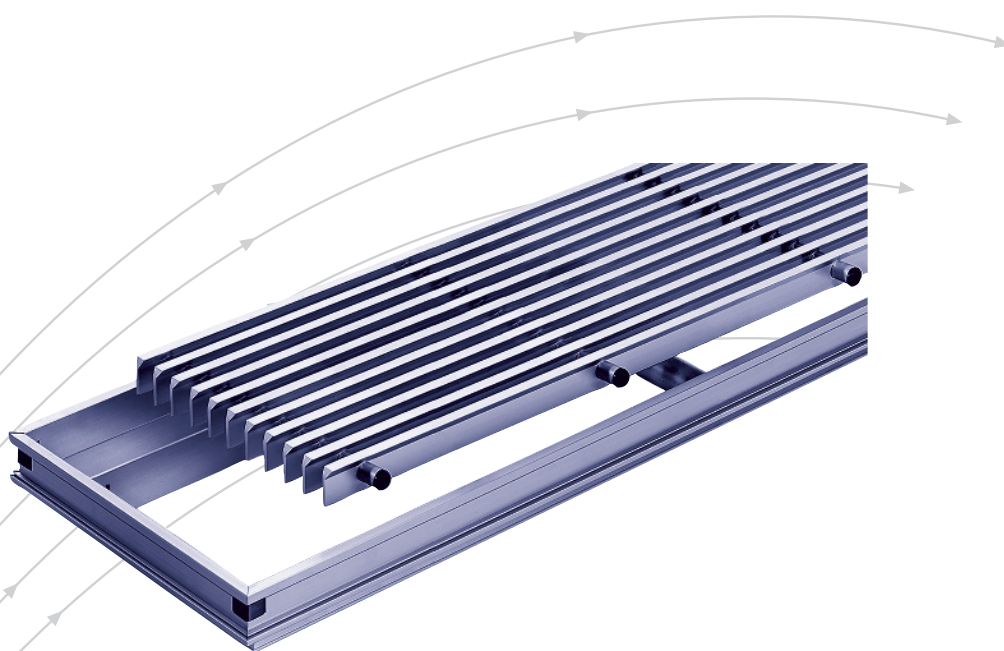


Bodengitter

Typ BG



TROX[®] TECHNIK



TROX HESCO Schweiz AG
Walderstrasse 125
Postfach 455
CH - 8630 Rüti /ZH

Tel. +41 (0)55 250 71 11
Fax +41 (0)55 250 73 10
www.troxhesco.ch
info@troxhesco.ch

Inhalt · Anwendung · Ausführung · Schnellauslegung

Inhalt

Anwendung · Ausführung · Schnellauslegung	2
Abmessungen	3-5
Montage	6
Bestellinformationen	7

Die Bodengitter aus Leichtmetall sind formschöne, **begehbare** Luftdurchlässe.

Anwendung

BG werden als Zu- oder Abluftgitter in Fussböden oder Brüstungen verwendet. Für Abdeckungen von Bodenheiz-konvektoren sind die BG mit Mauerrahmen besonders geeignet. Der herausnehmbare Lamellenrost erleichtert die Reinigung.

Ausführung

Bodengitter aus Leichtmetall, farblos anodisiert, bestehen aus einem Aussenrahmen mit eingelegtem Lamellenrost. Dieser wird mit Kunststoff-Puffern, grau, fixiert. Drosselelemente bestehen aus verzinktem Stahlrahmen mit gegenläufigen Leichtmetall-Lamellen.

Schnellauslegung

Vorzugsgrössen Typ **BGF...**, kein Lager

Nennbreite B [mm]	Nennhöhe		
	ZL [m ³ /h]	H [mm]	AL [m ³ /h]
400	98	57	147
500	122	57	183
600	147	57	220
750	183	57	274
1000	245	57	367
1250	306	57	459

Basis: Gerade An- resp. Abströmung

ZL = Zuluft, $v_{\text{eff}} = 2.0 \text{ m/s}$, $\Delta p_s = 4 \text{ Pa}$
 AL = Abluft, $v_{\text{eff}} = 3.0 \text{ m/s}$, $\Delta p_s = 7.5 \text{ Pa}$
 BGFS30(MR) 600 x 57 mm
 L_w bei Nenngrösse 600 x 57 mm:
 $L_{wZL} < 20 \text{ dB(A)}$, $L_{wAL} = 21 \text{ dB(A)}$

Vorzugsgrössen Typ **BGU...**, kein Lager

Nennbreite B [mm]	Nennhöhe								
	ZL [m ³ /h]	H [mm]	AL [m ³ /h]	ZL [m ³ /h]	H [mm]	AL [m ³ /h]	ZL [m ³ /h]	H [mm]	AL [m ³ /h]
450	98	95	147	184	145	276	270	195	405
550	122	95	183	230	145	345	337	195	505
650	147	95	220	276	145	414	405	195	607
800	183	95	274	345	145	517	506	195	759
1050	245	95	367	460	145	690	675	195	1012
1300	306	95	459	575	145	862	843	195	1265

Basis: Gerade An- resp. Abströmung

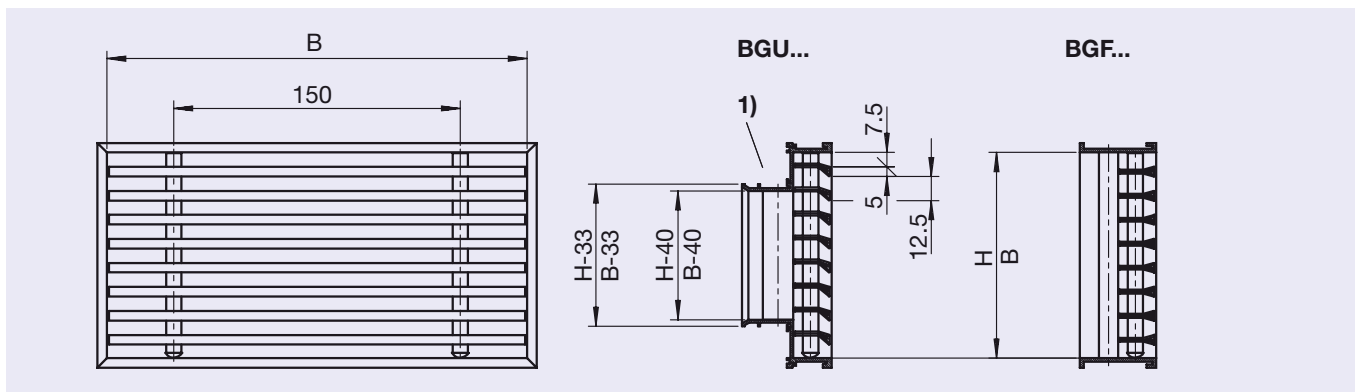
ZL = Zuluft, $v_{\text{eff}} = 2.0 \text{ m/s}$, $\Delta p_s = 4 \text{ Pa}$
 AL = Abluft, $v_{\text{eff}} = 3.0 \text{ m/s}$, $\Delta p_s = 7.5 \text{ Pa}$
 BGUG30(MR) 650 x 145 mm
 L_w bei Nenngrösse 650 x 145 mm:
 $L_{wZL} < 20 \text{ dB(A)}$, $L_{wAL} = 24 \text{ dB(A)}$

Legende

v_{eff} = effekt. Durchtrittsgeschwindigkeit
 Δp_s = stat. Druckverlust
 L_w = Schallleistungspegel

Abmessungen

B = Nennbreite, H = Nennhöhe = Rahmenmasse im Licht
Freier Querschnitt = ~ 63 %



1) Querrohre ab $B \times H > 750 \times 195$

Vorzugsgrößen Typ BGF. ., kein Lager
mit F-Rahmen

Nennbreite B [mm]						Nennhöhe H [mm]
400	500	600	750	1000	1250	57

Vorzugsgrößen Typ BGU..., kein Lager
mit U-Rahmen

Nennbreite B [mm]						Nennhöhe H [mm]		
450	550	650	800	1050	1300	95		
						145		
						195		

Sondergrößen

Bodengitter können in jeder gewünschten Nennlänge B hergestellt werden, ab Nennlänge grösser als 2000 mm werden sie jedoch in Teilstücken geliefert.

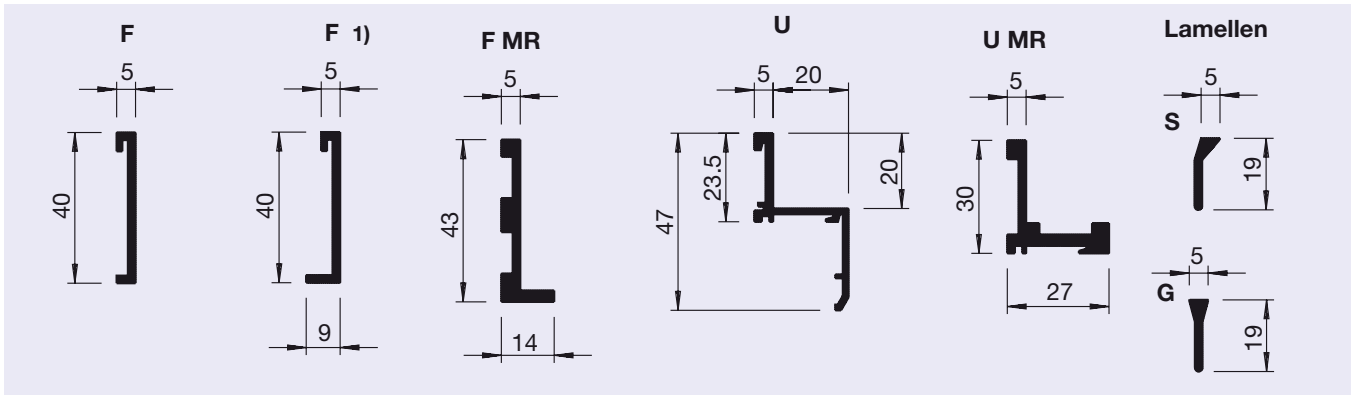
Mindestlänge = 200 mm.

Bedingt durch die Lamellenteilung sollte die Nennhöhe H einem der nachfolgenden Masse entsprechen.

H [mm]	BGF...					BGU...										usw
	32	45	57	70	82	95	107	120	132	145	157	170	182	195		
Anzahl Lamellen	2	3	4	5	6	7	8	9	10	11	12	13	14	15		

Abmessungen

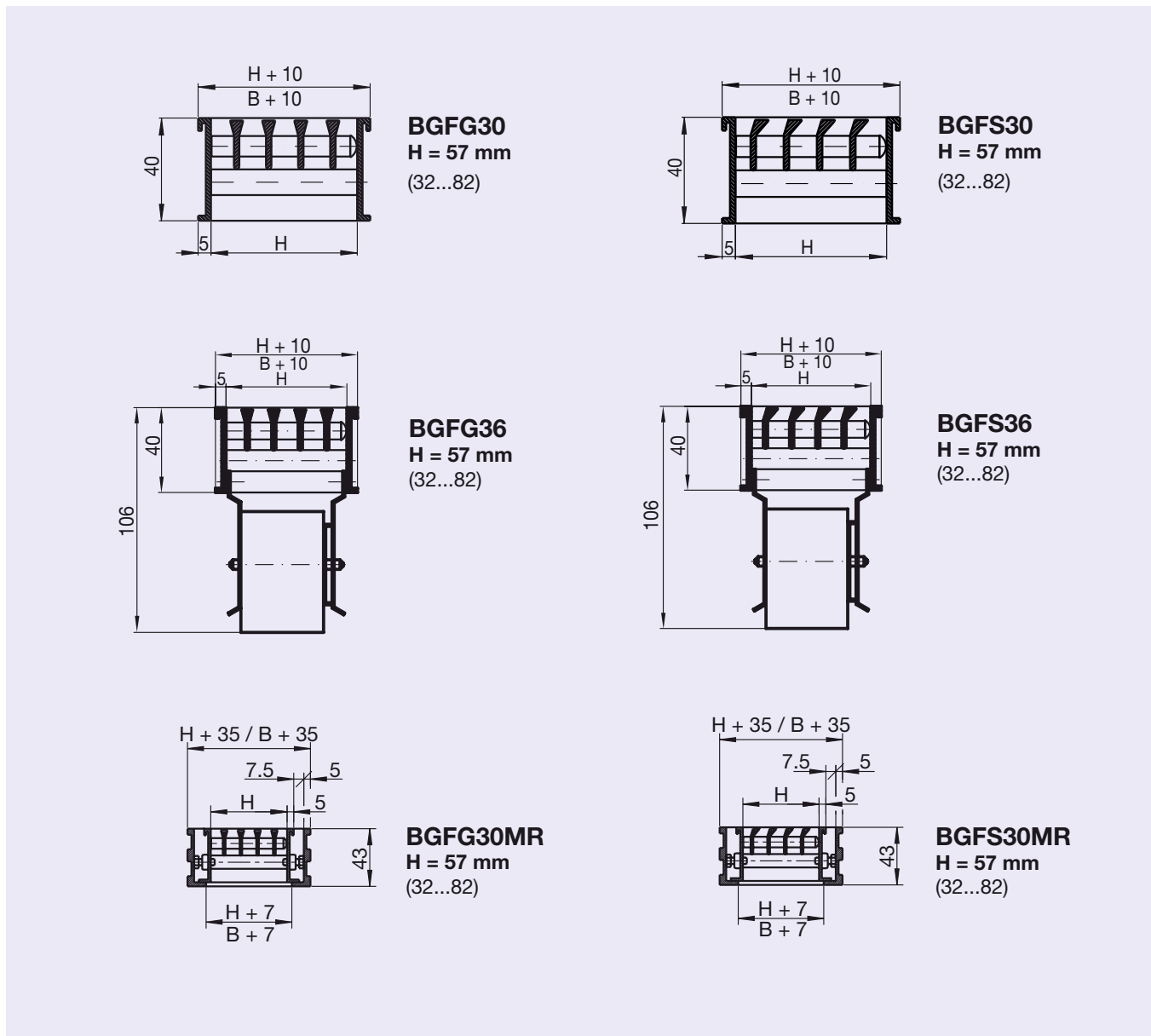
Profilquerschnitte

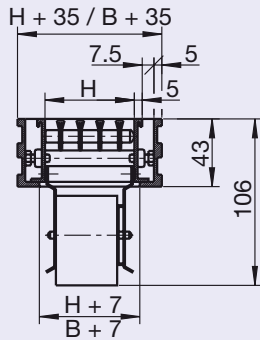


1) passend zu Profil FMR

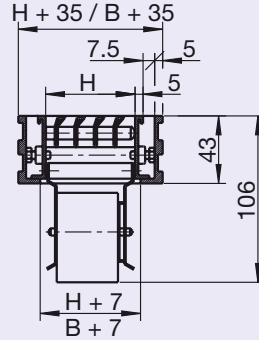
Querschnitte

Die ausführbaren Nennhöhen H sind bei den jeweiligen Gittertypen angegeben.

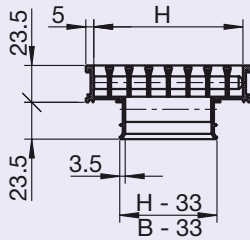




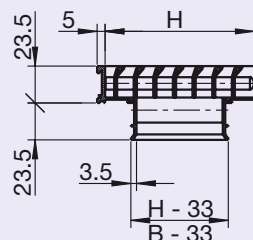
BGFG36MR
H = 57 mm
(32...82)



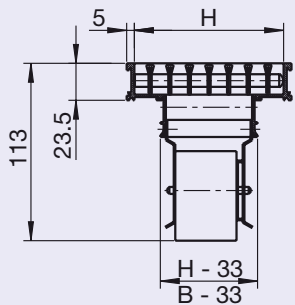
BGFS36MR
H = 57 mm
(32...82)



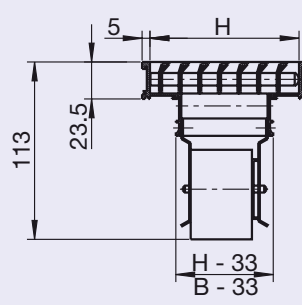
BGUG30
H = 95, 145, 195 mm
(95...495)



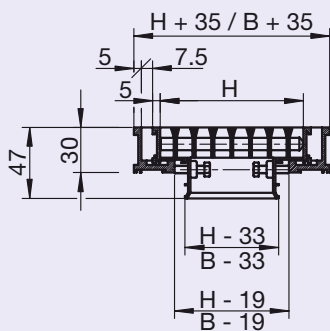
BGUS30
H = 95, 145, 195 mm
(95...495)



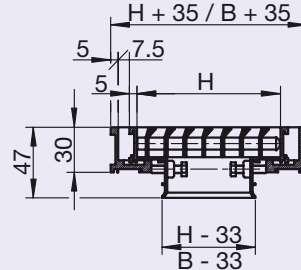
BGUG36
H = 95, 145, 195 mm
(95...445)



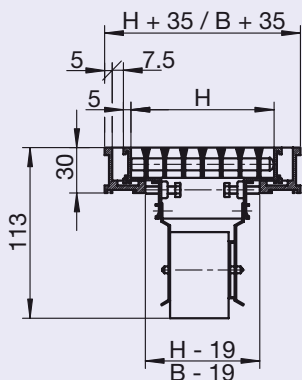
BGUS36
H = 95, 145, 195 mm
(95...445)



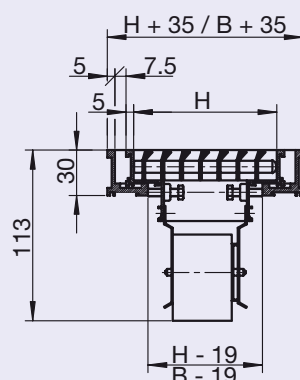
BGUG30MR
H = 95, 145, 195 mm
(95...495)



BGUS30MR
H = 95, 145, 195 mm
(95...495)



BGUG36MR
H = 95, 145, 195 mm
(95...495)

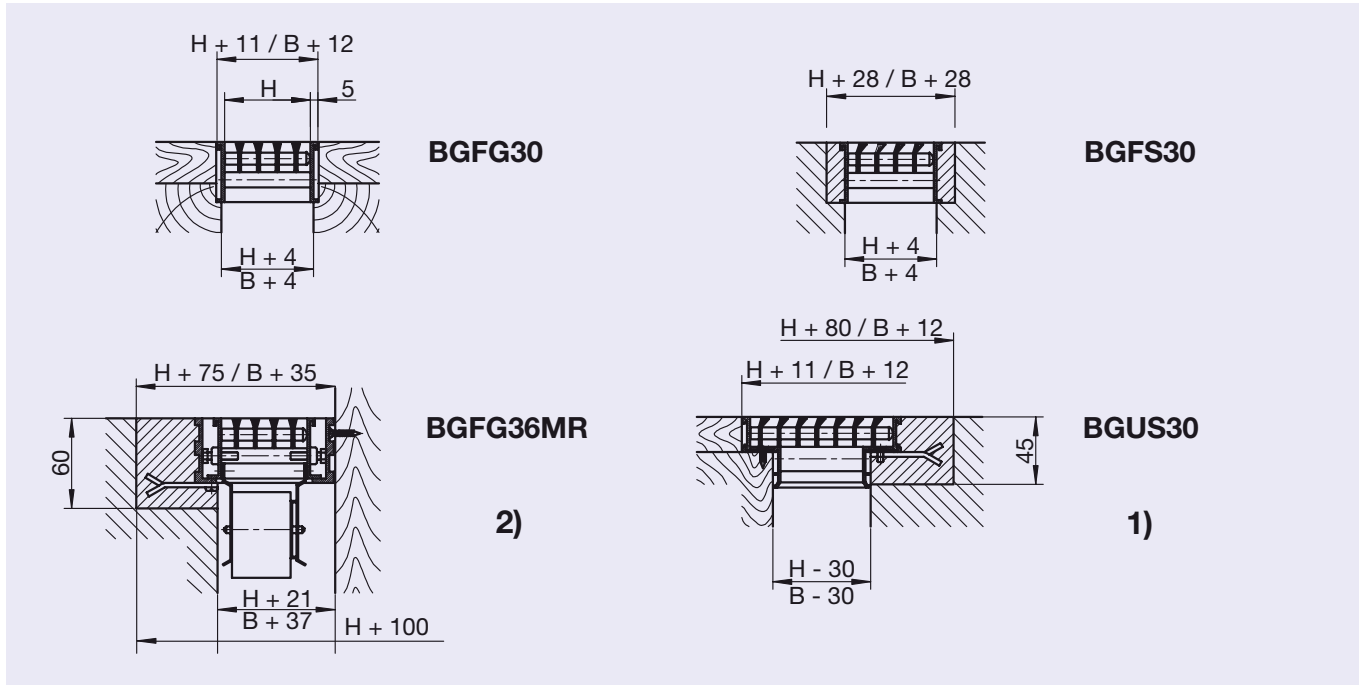


BGUS36MR
H = 95, 145, 195 mm
(95...495)

Montage

Montagebeispiele

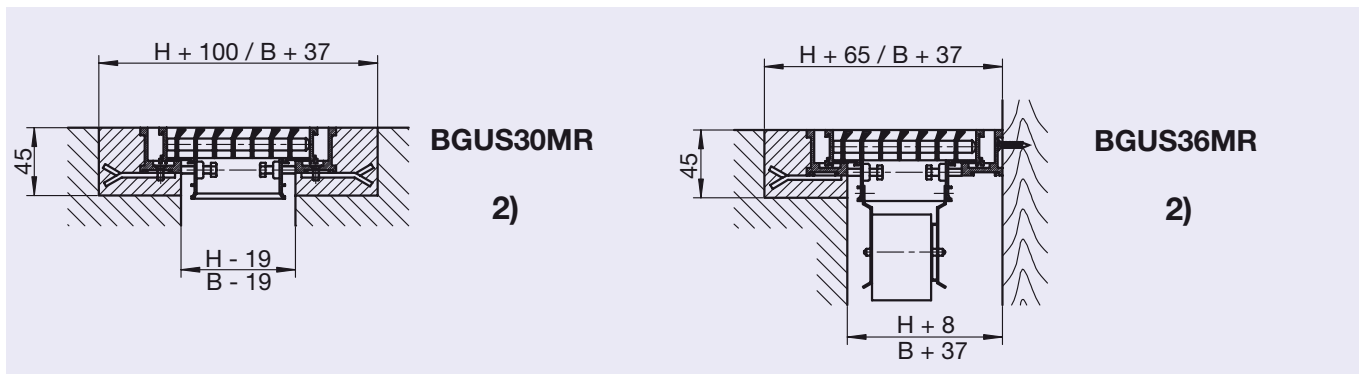
Aussenmasse BG mit MR = $B + 35 \text{ mm}$, $H + 35 \text{ mm}$



- Wandanschluss (bei Bestellung erwähnen)

1) Beim Einbau vom BGUS/G30 (Variante eingemauert) **muss** bei der Bestellung der Maueranker **separat** angegeben werden.

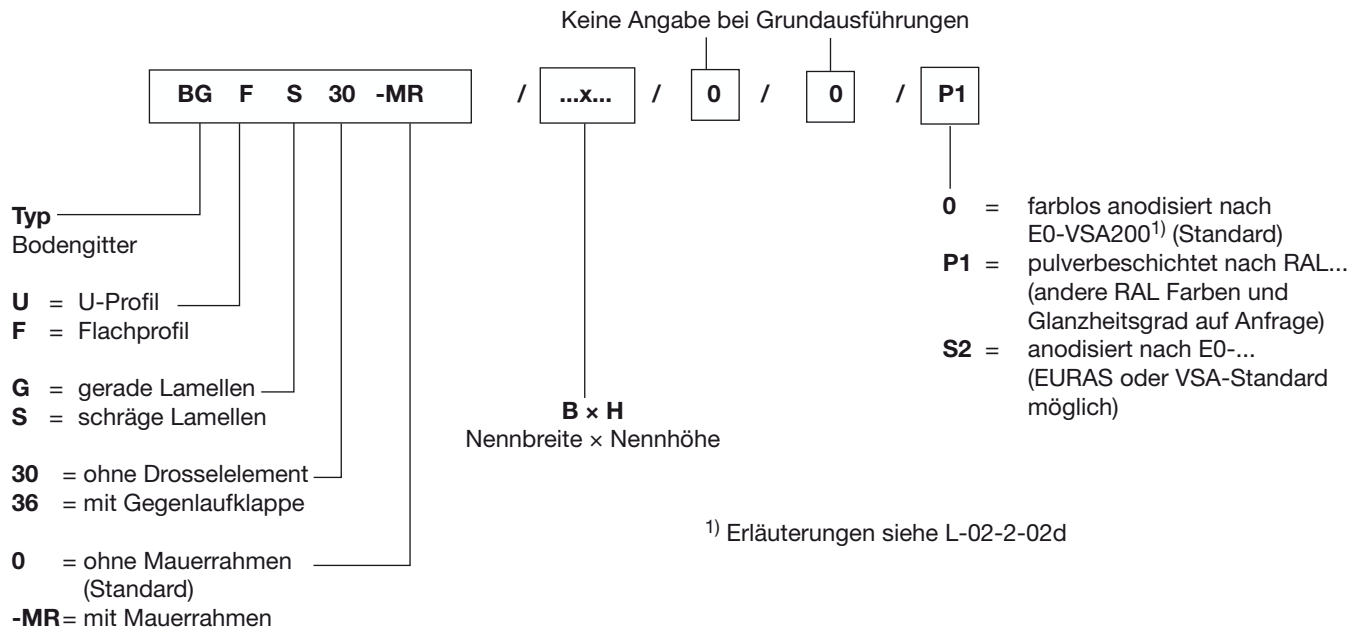
2) Beim Einbau mit Mauerrahmen wird der Maueranker nur bei Längen über 600 m mitgeliefert.



- Wandanschluss (bei Bestellung erwähnen)

- Wir empfehlen die Verwendung eines Mauerrahmens bei Bodenheizkonvektoren und BG mit Drosselement.

Bestellschlüssel



Bestellbeispiele

10 Stk BG F S 30 -MR / 950×95
20 Stk BG U G 36 / 1050×195 / P1 / RAL9010

Ausschreibtext

Typen

BGFG30, BGFS30, BGUG30, BGUS30

Bodengitter aus stabilen und **begehbaren** Leichtmetallprofilen, farblos anodisiert. Bestehend aus einem Aussenrahmen mit herausnehmbaren Lamellenrost. Lamellen in Längsrichtung angeordnet, nicht verstellbar. Der Lamellenrost wird mit Kunststoff-Puffern fixiert.

Typen

BGFG36, BGFS36, BGUG36, BGUS36

Bodengitter wie BGF..30 und BGU..30, jedoch mit rückseitig aufgeschraubtem Drosselement und gegenläufigen Leichtmetall-Lamellen (natur).

Typen

BGFG30MR, BGFS30MR, BGUG30MR, BGUS30MR

Bodengitter mit Mauerrahmen (ohne Maueranker) aus stabilen und **begehbaren** Leichtmetallprofilen, farblos anodisiert. Bestehend aus einem Mauerrahmen sowie herausnehmbaren Gitterrahmen und Lamellenrost. Lamellen in Längsrichtung angeordnet, nicht verstellbar. Gitterrahmen und Lamellenrost werden mit Kunststoff Schrauben/Puffern fixiert.

Typen

BGFG36MR, BGFS36MR, BGUG36MR, BGUS36MR

Bodengitter mit Mauerrahmen wie BGF..30MR und BGU..30MR, jedoch mit rückseitig aufgeschraubtem Drosselement und gegenläufigen Leichtmetall-Lamellen (natur).

