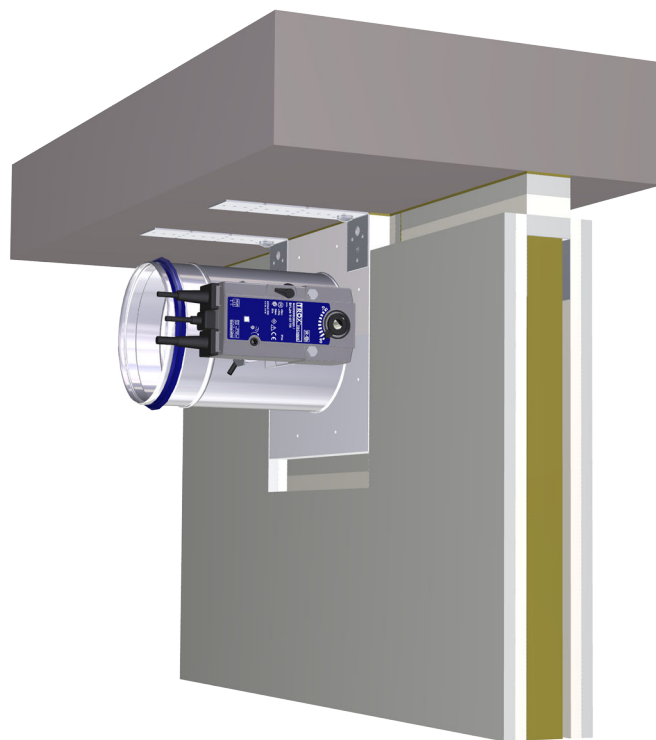




# Brandschutzklappe

## FKRS-EU

Einbausatz GL2 für den gleitenden Deckenanschluss



**TROX<sup>®</sup> TECHNİK**

The art of handling air

TROX GmbH  
Heinrich-Trox-Platz  
47504 Neukirchen-Vluyn  
Germany  
Telefon: +49 (0) 2845 202-0  
Telefax: +49 (0) 2845 202-265  
E-Mail: trox-de@troxgroup.com  
Internet: <http://www.trox.de>

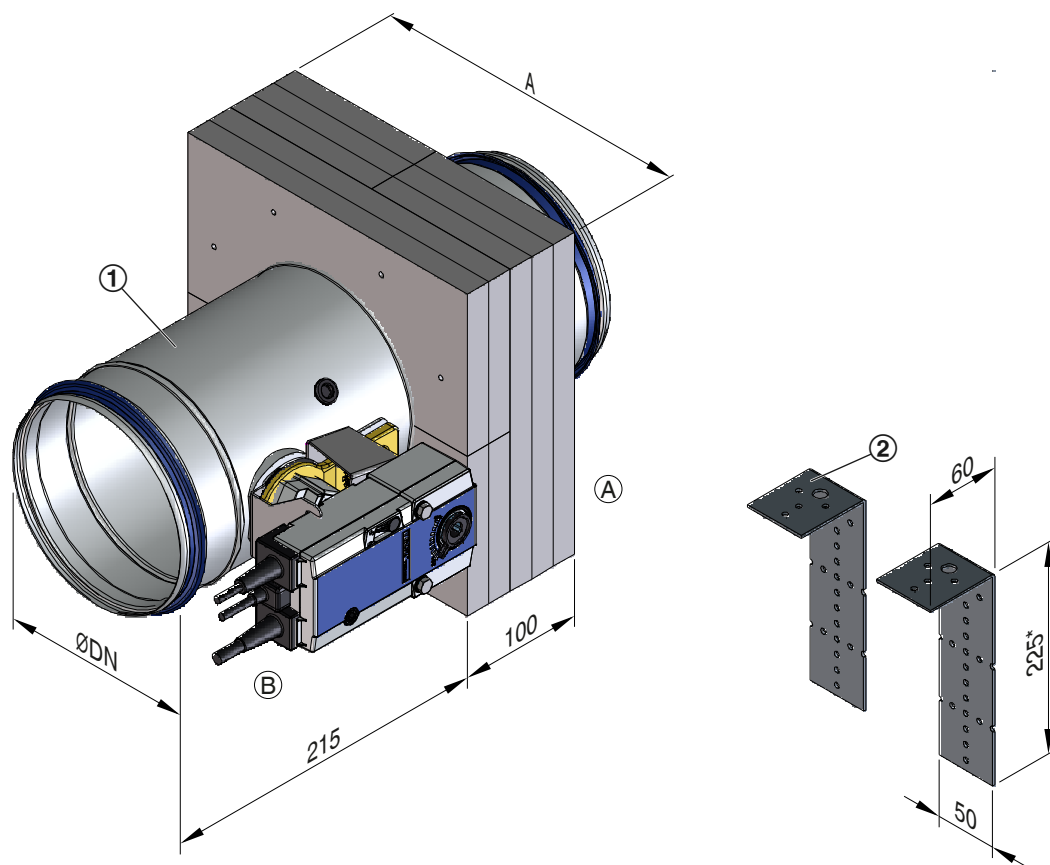
Originaldokument  
A00000041590, 1, DE/de  
03/2023

© 2023

<b>1</b>	<b>Einbausatz GL2</b> .....	<b>4</b>
1.1	Lieferumfang .....	4
1.2	Bauseits beizustellende Bauteile .....	5
1.3	Voraussetzungen .....	6
<b>2</b>	<b>Einbau in Metallständerwänden</b> .....	<b>7</b>
2.1	Übersicht – Einbauvarianten .....	7
2.2	Montage .....	9
2.2.1	Deckenabstand DA = 0 mm .....	9
2.2.2	Deckenabstand DA ≤ 180 mm .....	15
<b>3</b>	<b>Index</b> .....	<b>23</b>

## 1 Einbausatz GL2

### 1.1 Lieferumfang



3240883

Abb. 1: Lieferumfang FKRS-EU mit Einbausatz GL2

1 FKRS-EU mit Einbausatz GL2

2 Winkel

\* Die Winkel dürfen bei Bedarf bauseits gekürzt werden.

A Einbauseite

B Bedienungsseite

Einbausatz-Abmessungen [mm]										
Nenngröße	100	125	150	160	180	200	224	250	280	315
ØDN	99	124	149	159	179	199	223	249	279	314
□A	Nenngröße + 100 mm									

Lieferumfang		
Position	Benennung	Stück
1	FKRS-EU mit Einbausatz GL2	1
2	Winkel	4

- Der Einbausatz GL2 wird separat geliefert und muss bauseits montiert werden.
- Der Einbausatz GL2 kann auch nachträglich bestellt werden.



## 1.2 Bauseits beizustellende Bauteile



**Hinweis / Note:**

Diese Anleitung ergänzt die Montage- und Betriebsanleitung der FKRS-EU.

Bauseits beizustellende Bauteile		
Position	Benennung	Eigenschaft - Größe
3	GKF-Platte	d = 12,5 mm
4	GKF-Platte	d = 20 mm <sup>3</sup>
5	UW-Profil	50 × 40 × 0,6 mm / 50 × 60 × 0,6 mm <sup>1,2</sup>
6	CW-Profil	50 × 50 × 0,6 mm <sup>2</sup>
7	Spanplattenschraube	Ø5 × 100 mm <sup>4,5</sup>
8	Spanplattenschraube	Ø4 × 60 mm <sup>5</sup>
9	Spanplattenschraube	Ø4 × 35 mm <sup>5</sup>
10	Schraube oder Stahlriet	
11	HUS-Schraubanker	Ø6 × 60 mm <sup>5</sup> alternativ gleichwertige Schraubanker oder Dübel mit brandschutz-technischem Eignungsnachweis
12	Mineralwolle gemäß Wandaufbau	
13	Fugenfüllspachtel (zum Ausgleich von Unebenheiten)	Typ LaFillfresh oder gleichwertig
14	Schnellbauschraube	TN Ø3,9 × 35 mm
15	Schnellbauschraube	TN Ø3,9 × 20 mm
16	Mineralwolle	10 mm dick, Schmelzpunkt ≥ 1000 °C
17	Nageldübel	
18	Fugenfüllspachtel (zwischen den Einbausätzen)	Typ LaFillfresh oder gleichwertig
19	Halteblech beidseitig	Stahlblech, ≥ 1,5 mm dick, ca. 90 × 140 mm
20	Doppelprofil (bei Abstand 100 – 150 mm zwischen den Einbausätzen)	UW-Profil <sup>2</sup> über CW-Profil gesteckt (geschlossene Seite zur Klappe), Zwischenraum mit Mineralwolle 1000°C, 80kg/m <sup>3</sup> , verfüllt.

<sup>1</sup> min. Schenkellänge ≥ a + 20 mm

- UW-Profil 50 × 40 × 0,6 mm für Deckenabsenkung a = 0 – 20 mm
- UW-Profil 50 × 60 × 0,6 mm für Deckenabsenkung a = 0 – 40 mm

<sup>2</sup> Profillbreite gemäß Wandaufbau

<sup>3</sup> 3 Streifen bei a ≤ 40 mm, 2 Streifen bei a ≤ 20 mm

<sup>4</sup> Ø5 × 80 mm bei Verwendung von 2 Streifen (Pos. 4)

<sup>5</sup> Schraubenlöcher vorbohren

## 1.3 Voraussetzungen

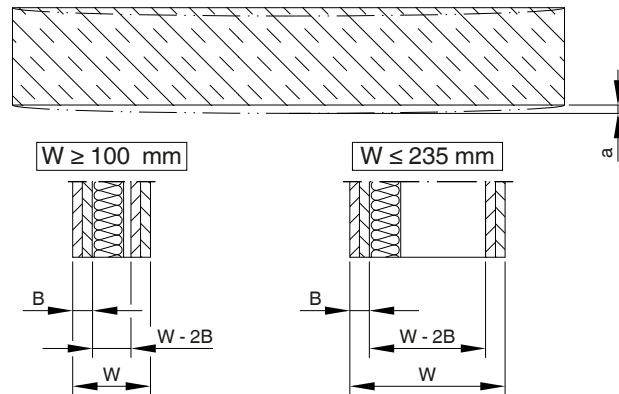


Abb. 2: Voraussetzungen

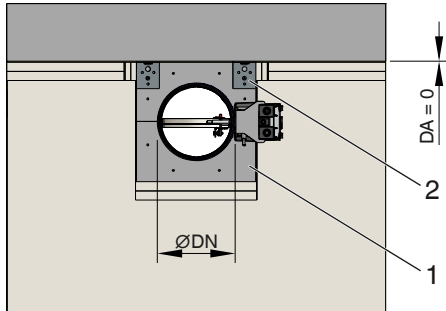
W Wanddicke, 100 – 235 mm  
 B Beplankung

W - 2B Breite des Ständerwerks  
 a Deckenabsenkung, 0 – 40 mm

## 2 Einbau in Metallständerwänden

### 2.1 Übersicht – Einbauvarianten

DA = 0 mm



DA ≤ 180 mm

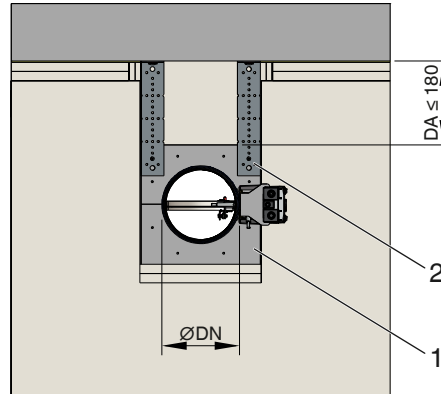
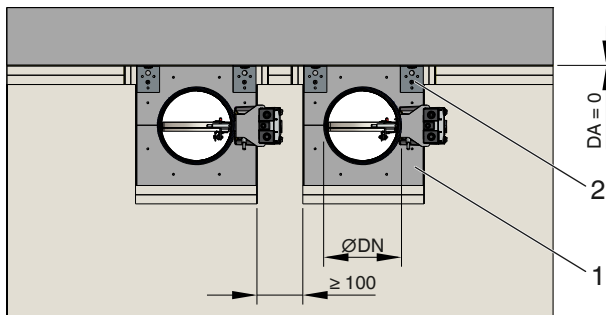


Abb. 3: Separater Einbau der FKRS-EU mit Einbausatz, siehe Abb. 14 bzw. Abb. 26

DA = 0 mm



DA ≤ 180 mm

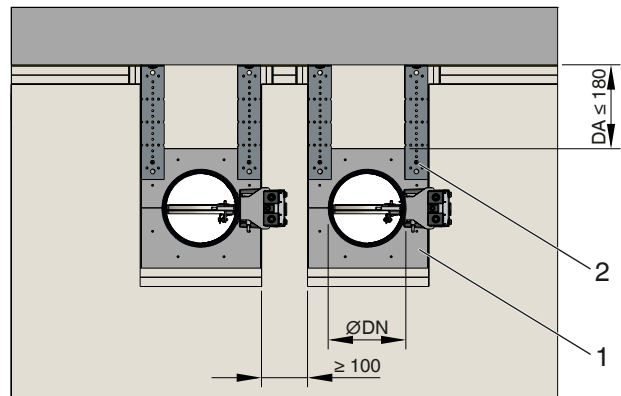


Abb. 4: Abstand zwischen zwei Einbausätzen ≥ 100 mm, siehe Abb. 15 bzw. Abb. 27

## Übersicht – Einbauvarianten

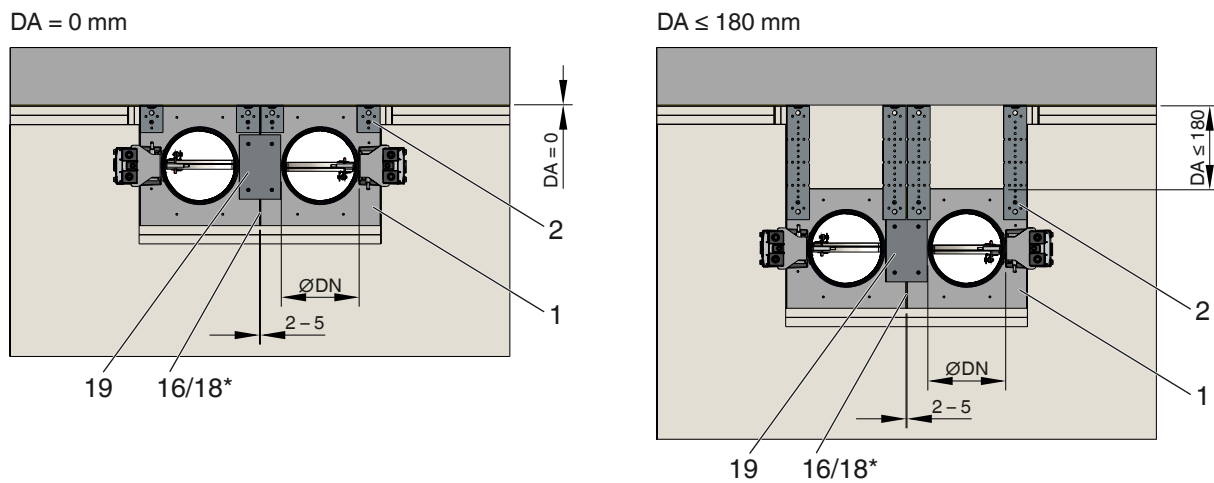


Abb. 5: Abstand zweier Einbausätze 2 – 5 mm zueinander, siehe Abb. 16 bzw. Abb. 28

DA Abstand Einbausatz zur Decke, 0 – 180 mm

\* wahlweise

Abstand der FKRS-EU zu angrenzenden Wänden konstruktiv  $\geq 125$  mm.

## 2.2 Montage

### 2.2.1 Deckenabstand DA = 0 mm

#### Montage – DA = 0 mm

W = 100 – 125 mm

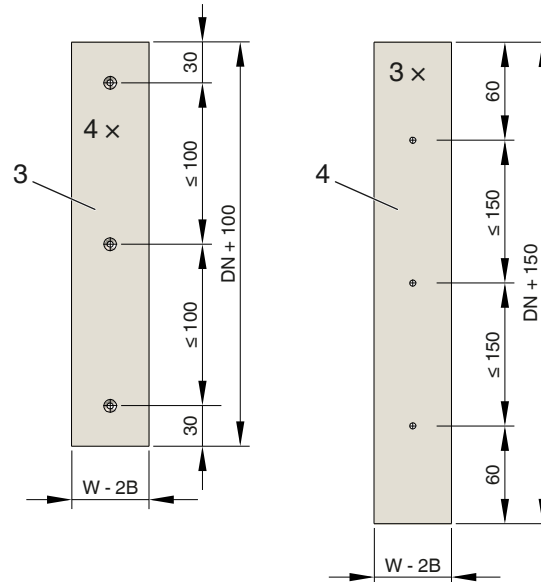
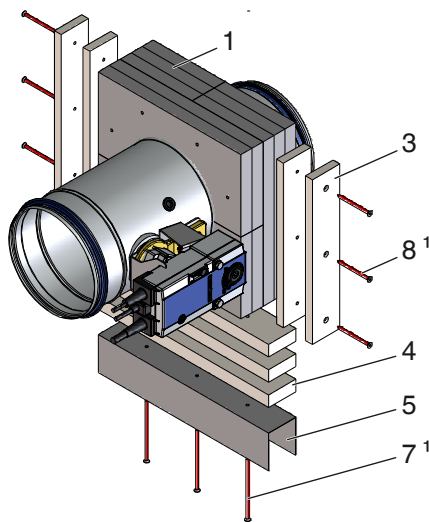


Abb. 6: Montage – DA = 0 mm

1 vorbohren mit 4 mm (7), mit 3 mm (8)

#### Montage – DA = 0 mm

W ≥ 150 mm<sup>2</sup>

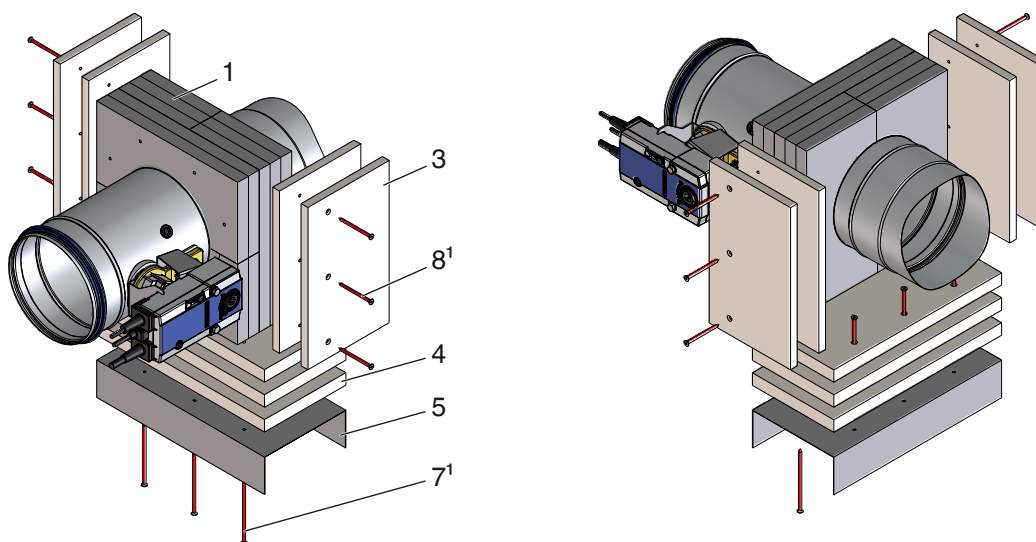


Abb. 7: Montage – DA = 0 mm

1 vorbohren mit 4 mm (7), mit 3 mm (8)  
2 gezeichnet W = 175 mm

Montage > Deckenabstand DA = 0 mm

## Montage – DA = 0 mm

$W \leq 235 \text{ mm}^3$

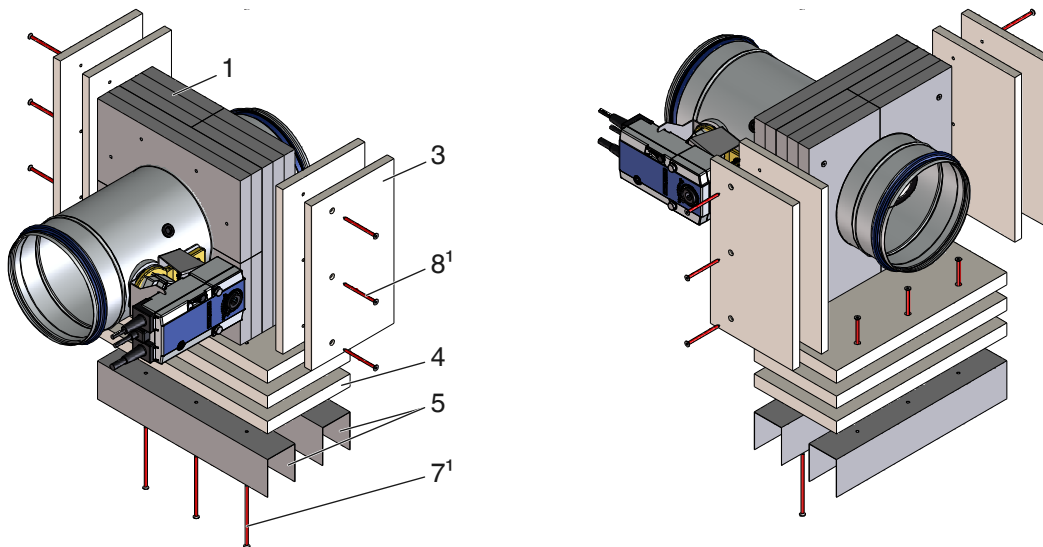


Abb. 8: Montage – DA = 0 mm

- 1 vorbohren mit 4 mm (7), mit 3 mm (8)
- 3 gezeichnet W = 200 mm

## Befestigung der Winkel am Einbausatz GL2

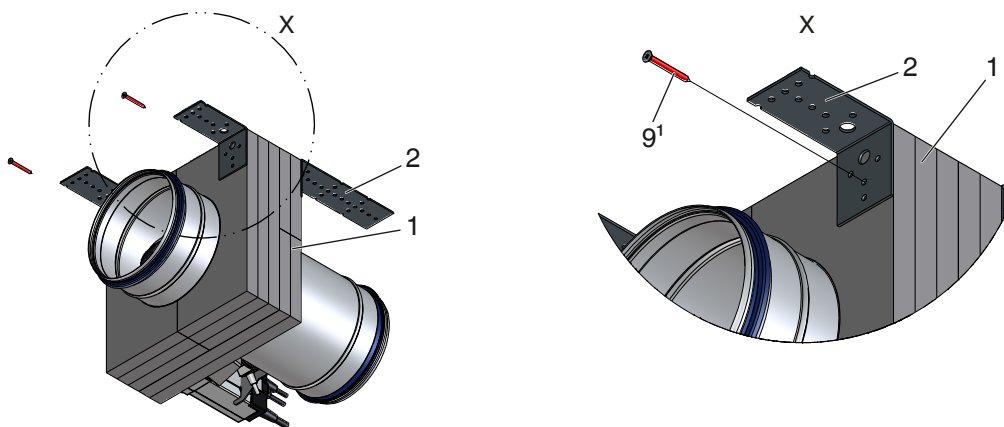


Abb. 9: Befestigung der Winkel am Einbausatz GL2

- 1 vorbohren mit 3 mm

Befestigung der GKF-Platten am Einbausatz GL2

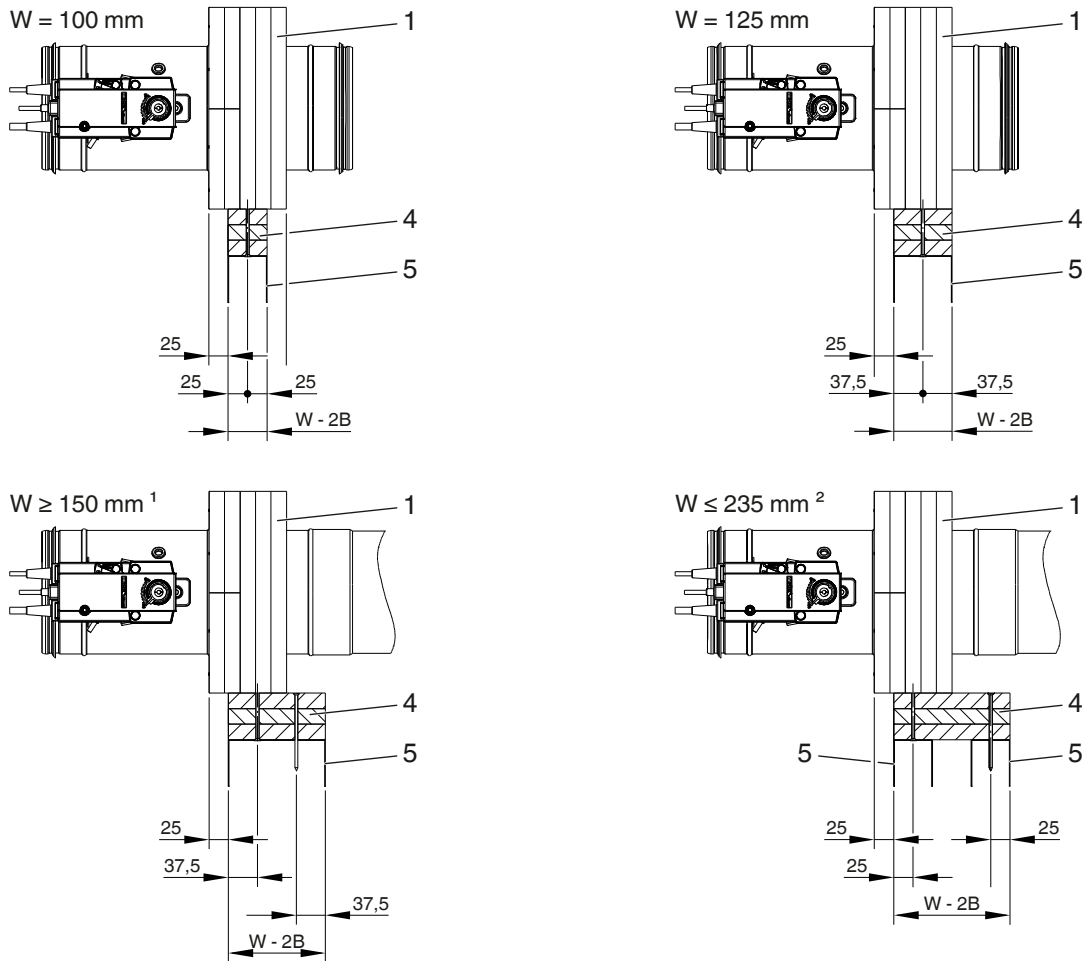


Abb. 10: Befestigung der GKF-Platten am Einbausatz GL2

- 1 gezeichnet W = 175 mm
- 2 gezeichnet W = 200 mm

Einbauöffnung herstellen bei DA = 0 mm

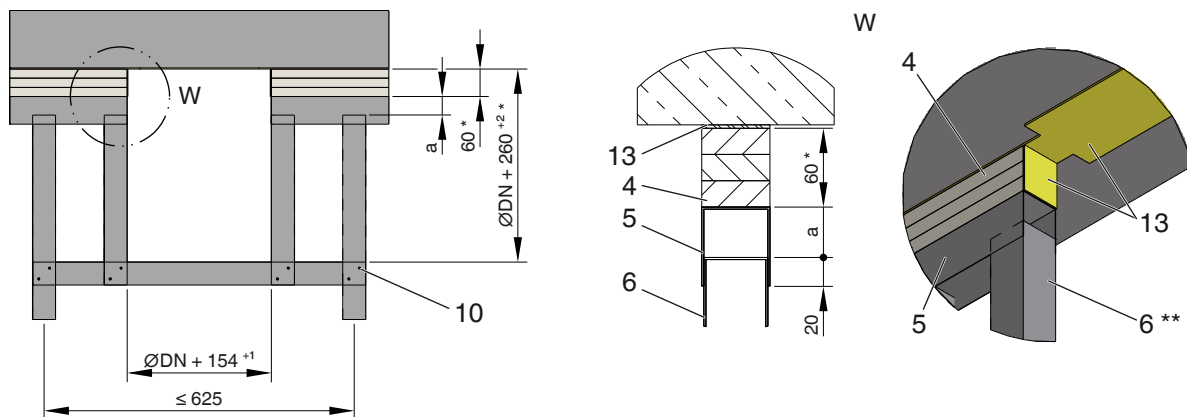
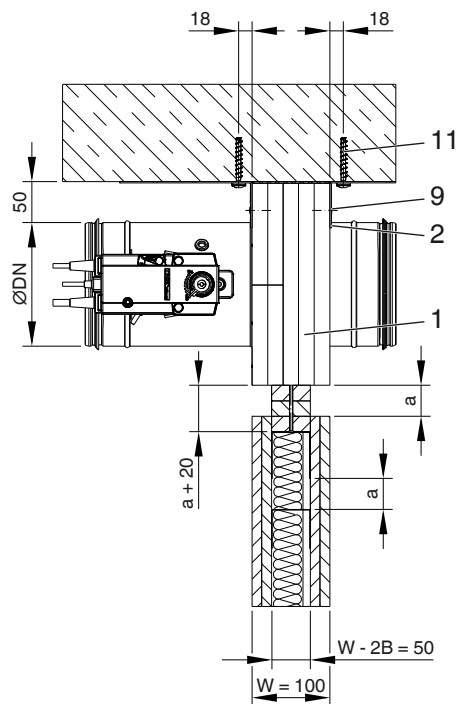


Abb. 11: Einbauöffnung herstellen bei DA = 0 mm

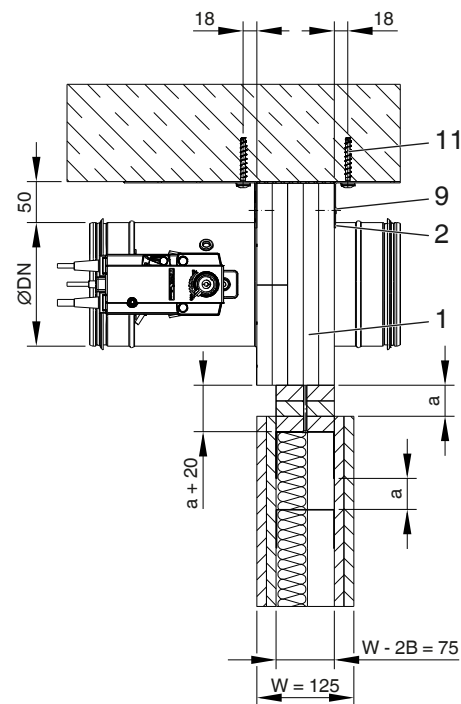
- \* bei a = 40 mm (gezeichnet)
- \*\* geschlossene Seite zur Einbauöffnung

## Einbau bei DA = 0 mm

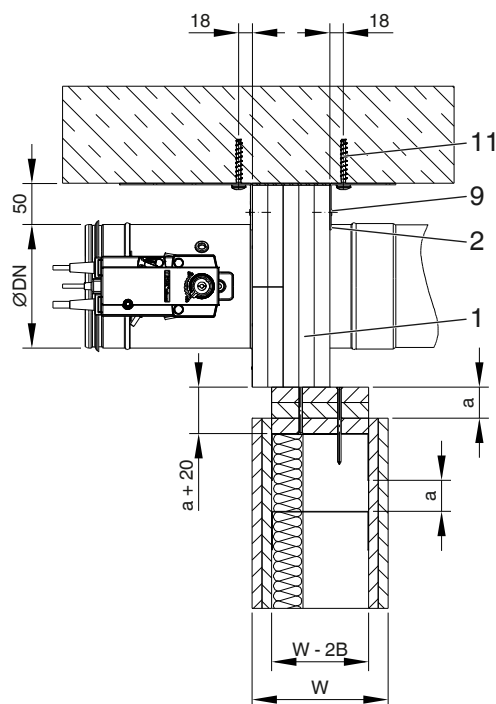
W = 100 mm



W = 125 mm



W ≥ 150 mm<sup>1</sup>



W ≤ 235 mm<sup>2</sup>

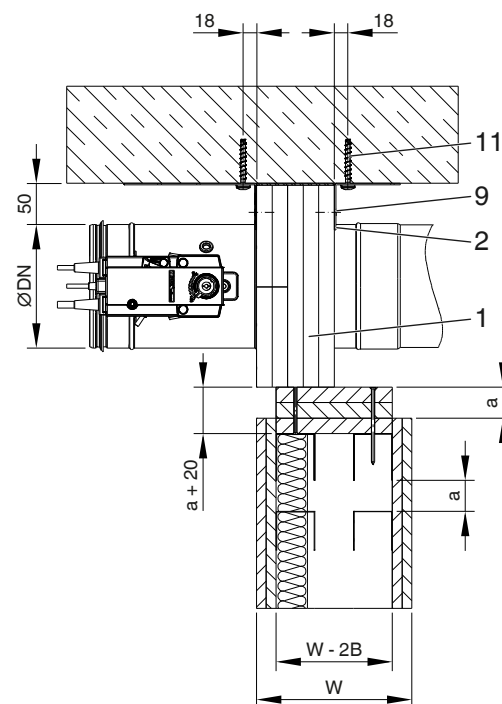


Abb. 12: Einbau bei DA = 0 mm

- 1 gezeichnet W = 175 mm
- 2 gezeichnet W = 200 mm



Wandbeplankung bei DA = 0 mm

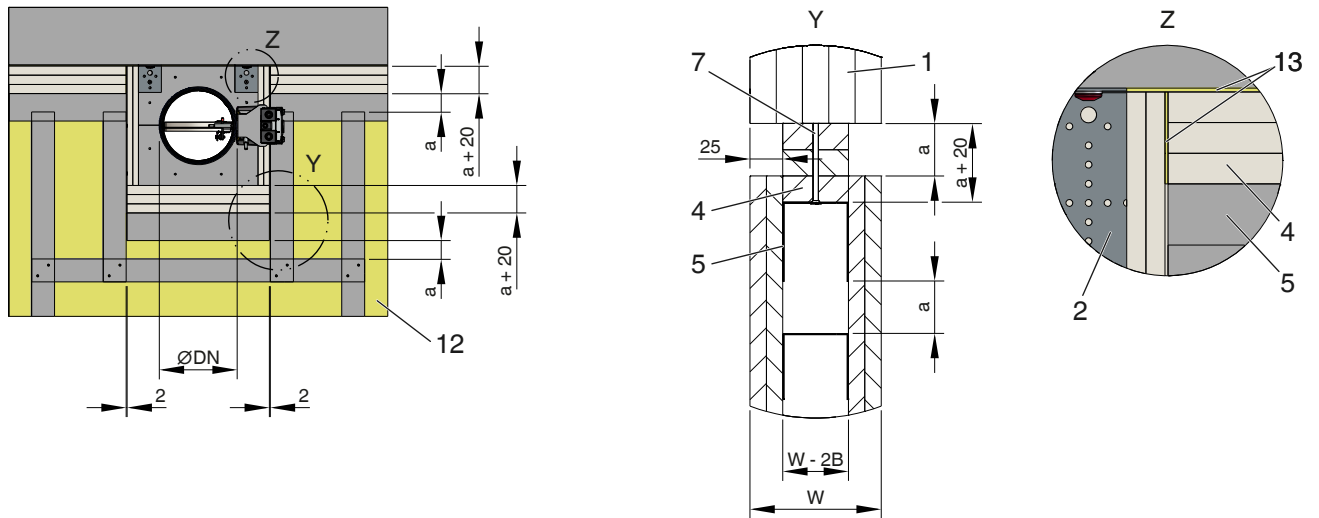


Abb. 13: Wandbeplankung bei DA = 0 mm

**Hinweis:** Die Beplankung der Wand kann erst nach der Montage der Brandschutzklappe erfolgen.

Wandbeplankung und Verschraubung – Einzelner Einbausatz

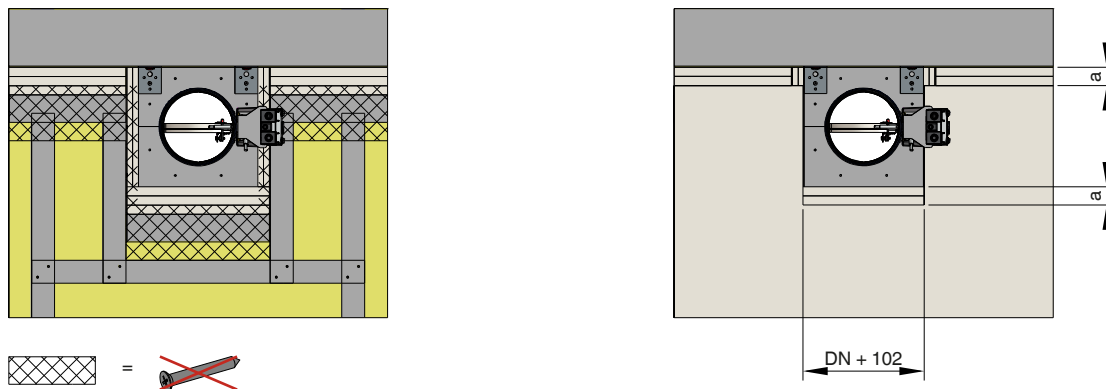


Abb. 14: Wandbeplankung und Verschraubung – Einzelner Einbausatz

Wandbeplankung und Verschraubung – Abstand zwischen zwei Einbausätzen ≥ 100 mm

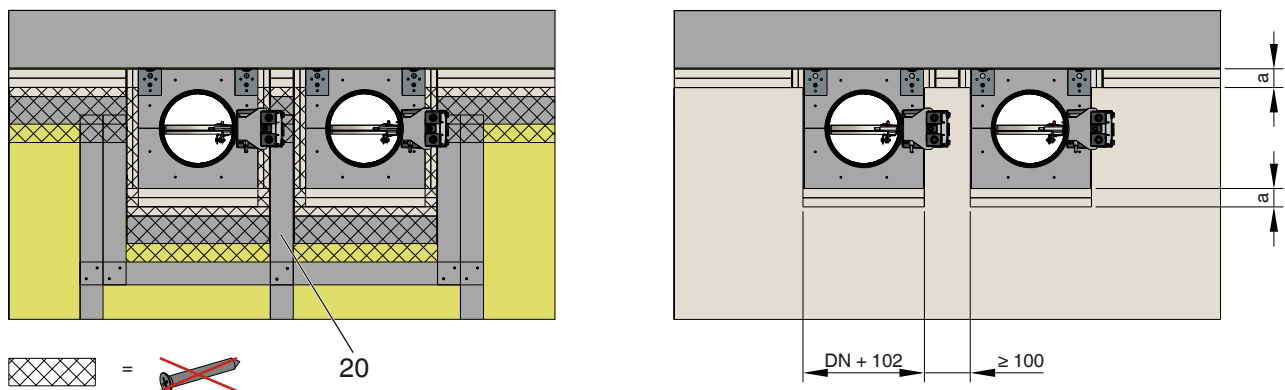


Abb. 15: Wandbeplankung und Verschraubung – Abstand zwischen zwei Einbausätzen ≥ 100 mm

Montage > Deckenabstand DA = 0 mm

## Wandbeplankung und Verschraubung – Abstand zweier Einbausätze 2 – 5 mm zueinander

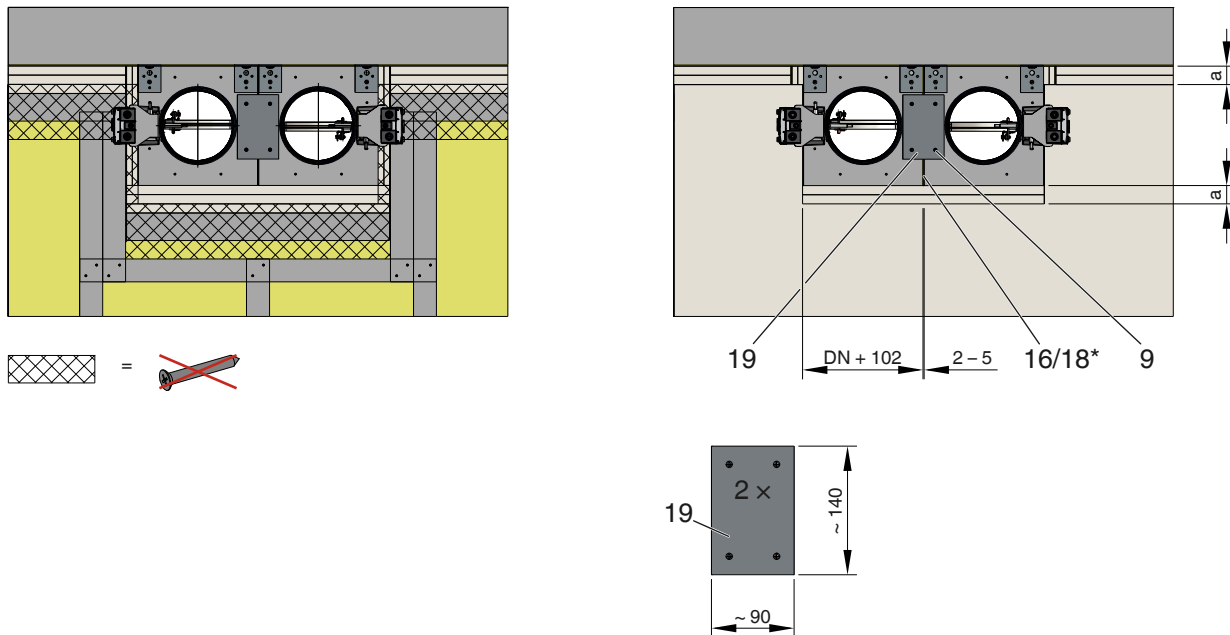


Abb. 16: Wandbeplankung und Verschraubung – Abstand zweier Einbausätze 2 – 5 mm zueinander

\* wahlweise

2.2.2 Deckenabstand DA ≤ 180 mm

Montage – DA ≤ 180 mm

W = 100 – 125 mm

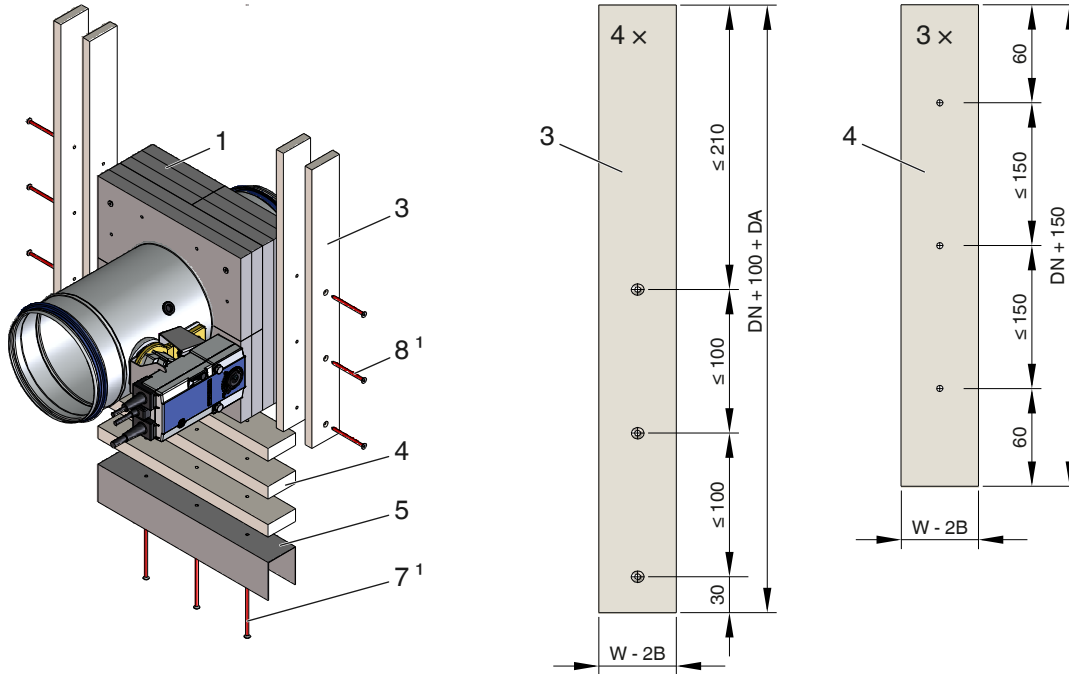


Abb. 17: Montage – DA ≤ 180 mm

1 vorbohren mit 4 mm (7), mit 3 mm (8)

Montage – DA ≤ 180 mm

W ≥ 150 mm<sup>2</sup>

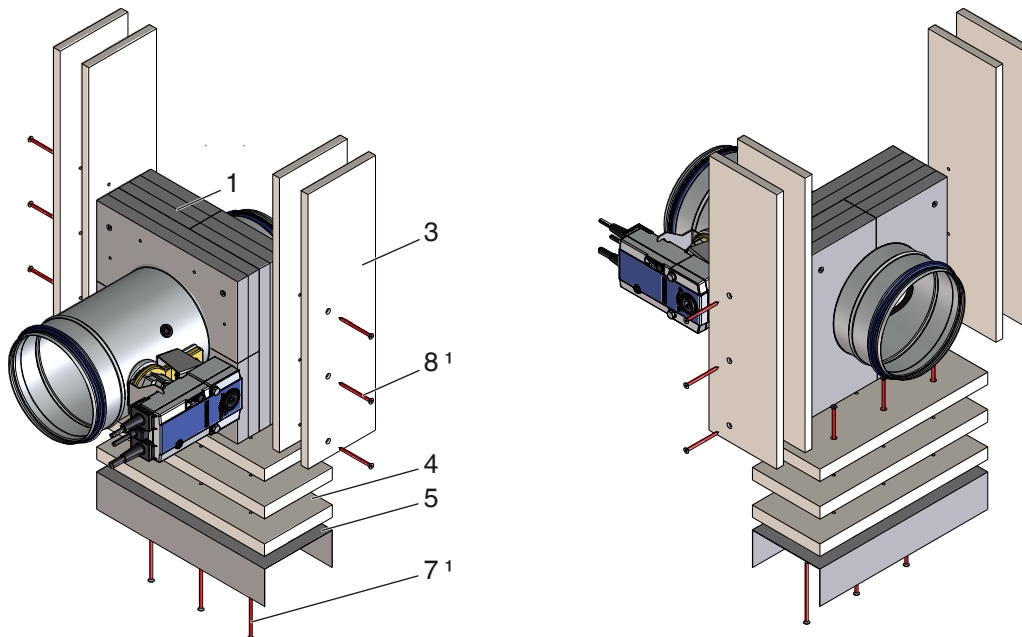


Abb. 18: Montage – DA ≤ 180 mm

1 vorbohren mit 4 mm (7), mit 3 mm (8)  
2 gezeichnet W = 175 mm

Montage > Deckenabstand  $DA \leq 180$  mm

## Montage – $DA \leq 180$ mm

$W \leq 235$  mm<sup>3</sup>

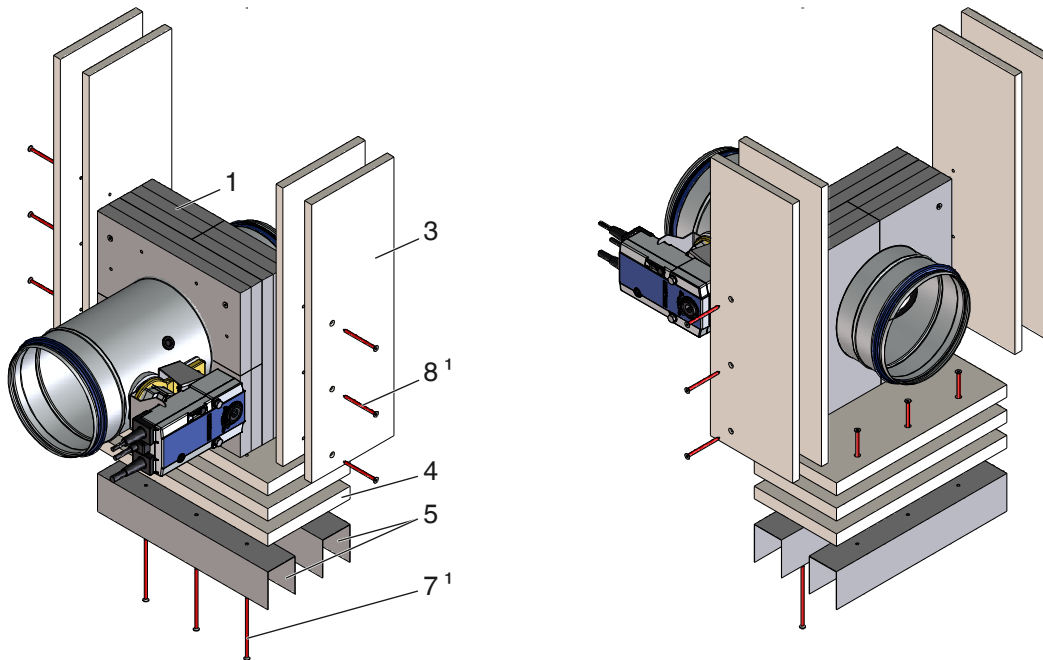


Abb. 19: Montage –  $DA \leq 180$  mm

- 1 vorbohren mit 4 mm (7), mit 3 mm (8)
- 3 gezeichnet  $W = 200$  mm

## Befestigung der Winkel am Einbausatz GL2

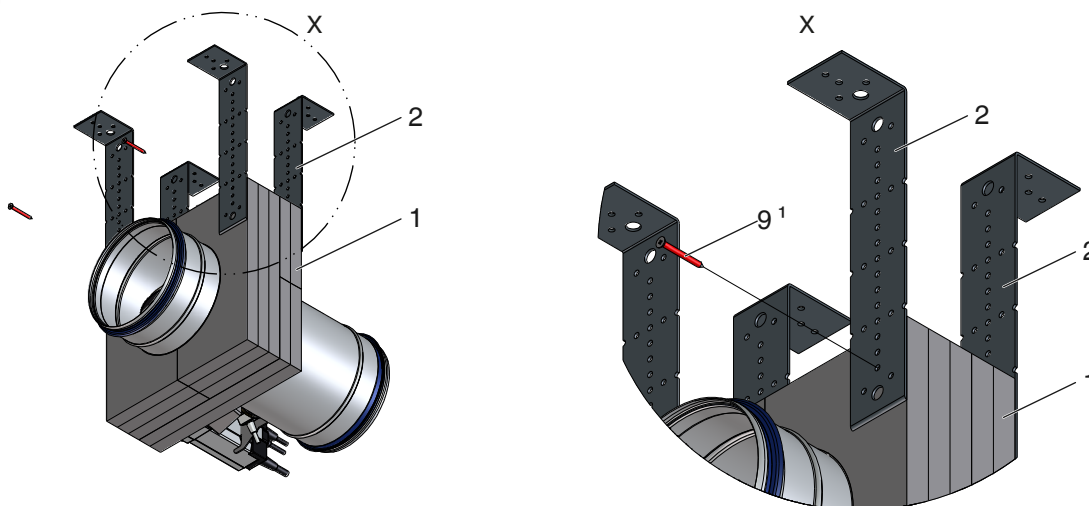
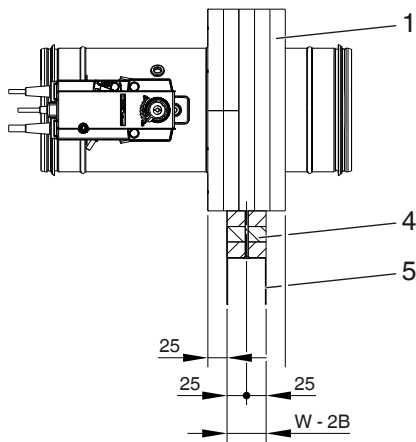


Abb. 20: Befestigung der Winkel am Einbausatz GL2

- 1 vorbohren mit 3 mm

## Befestigung der GKF-Platten am Einbausatz GL2

W = 100 mm



W = 125 mm

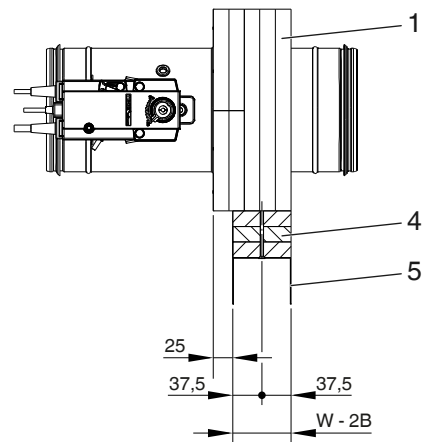
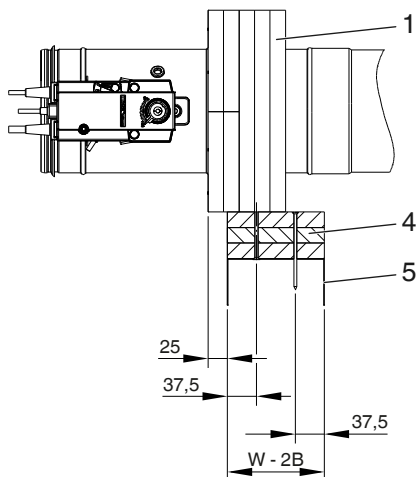
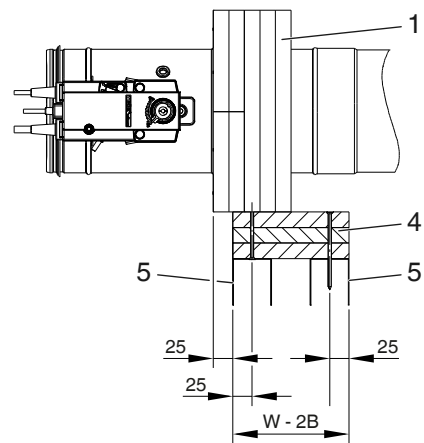
W ≥ 150 mm<sup>1</sup>W ≤ 235 mm<sup>2</sup>

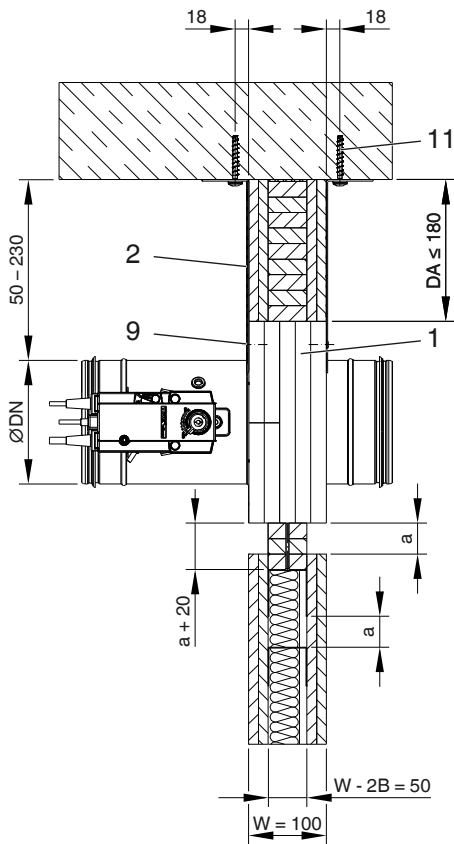
Abb. 21: Befestigung der GKF-Platten am Einbausatz GL2

- 1 gezeichnet W = 175 mm
- 2 gezeichnet W = 200 mm



Einbau bei  $DA \leq 180$  mm

W = 100 mm



W = 125 mm

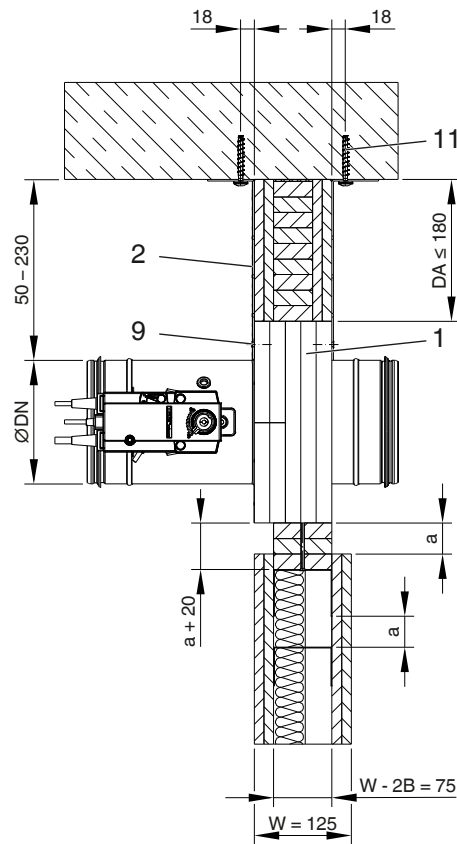
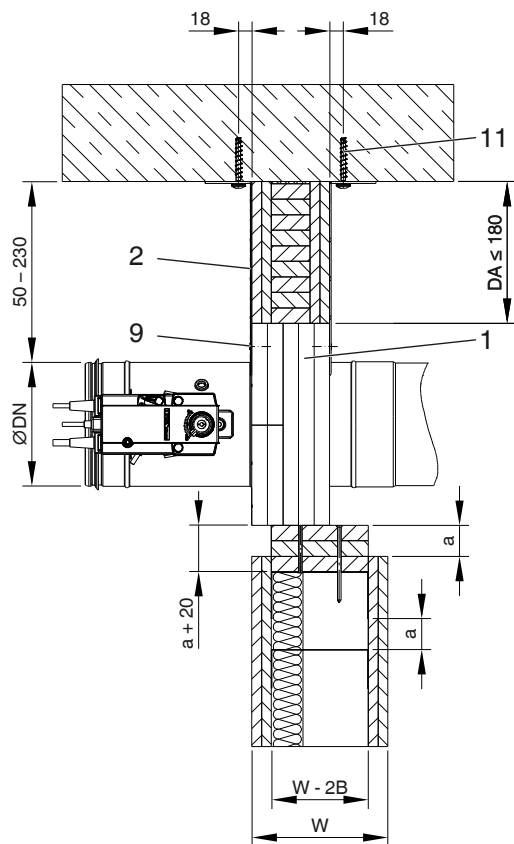


Abb. 23: Einbau bei  $DA \leq 180$  mm

## Einbau bei $DA \leq 180$ mm

$W \geq 150$  mm <sup>1</sup>



$W \leq 235$  mm <sup>2</sup>

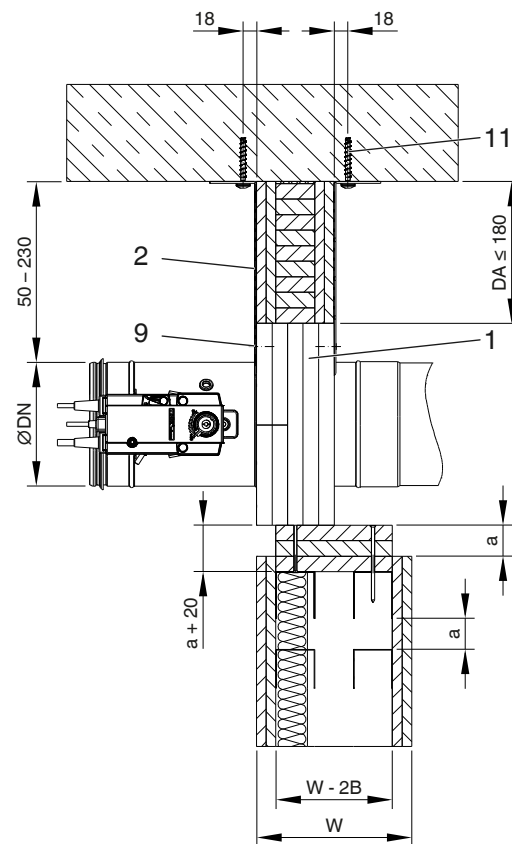


Abb. 24: Einbau bei  $DA \leq 180$  mm

<sup>1</sup> gezeichnet  $W = 175$  mm

<sup>2</sup> gezeichnet  $W = 200$  mm

**Hinweis:** Die Beplankung der Wand kann erst nach der Montage der Brandschutzklappe erfolgen.



Wandbeplankung bei DA ≤ 180 mm

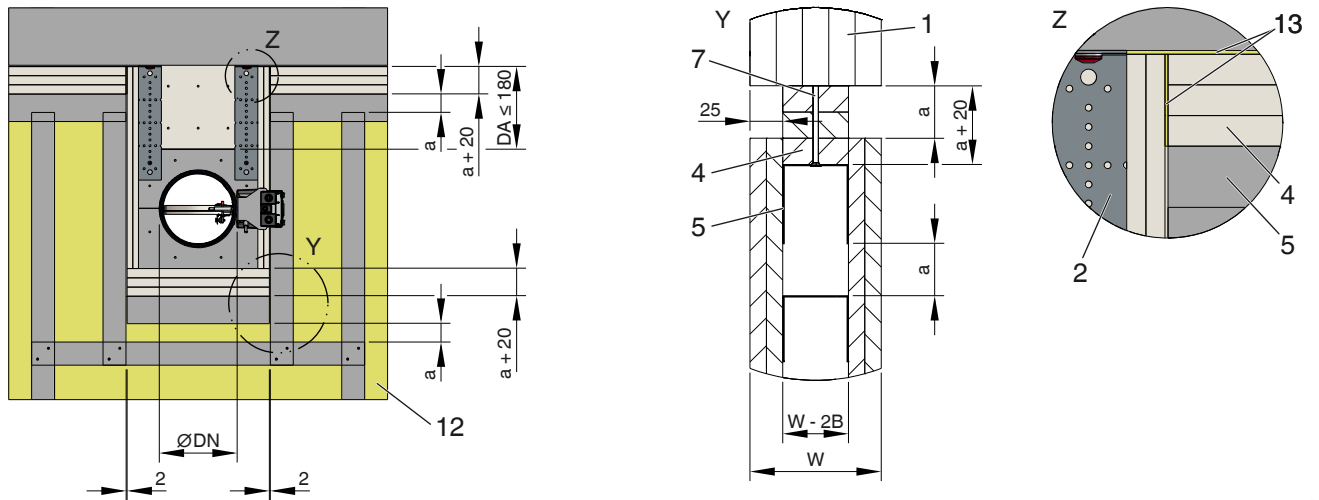


Abb. 25: Wandbeplankung bei DA ≤ 180 mm

**Hinweis:** Die Beplankung der Wand kann erst nach der Montage der Brandschutzklappe erfolgen.

Wandbeplankung und Verschraubung – Einzelner Einbausatz

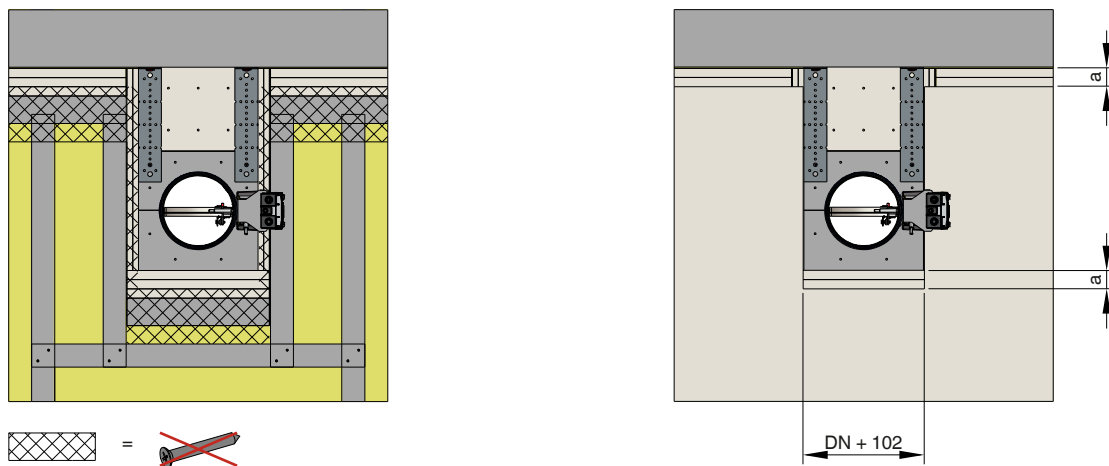


Abb. 26: Wandbeplankung und Verschraubung – Einzelner Einbausatz

Montage > Deckenabstand  $DA \leq 180$  mm

## Wandbeplankung und Verschraubung – Einzelner Einbausatz

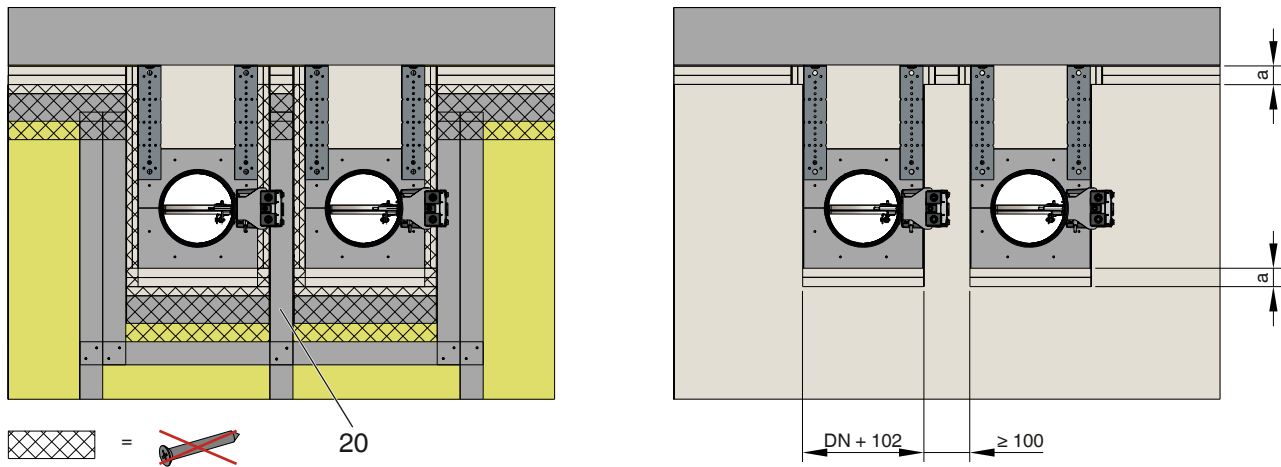


Abb. 27: Wandbeplankung und Verschraubung - Abstand zwischen zwei Einbausätzen  $\geq 100$  mm

## Wandbeplankung und Verschraubung – Abstand zweier Einbausätze 2 – 5 mm zueinander

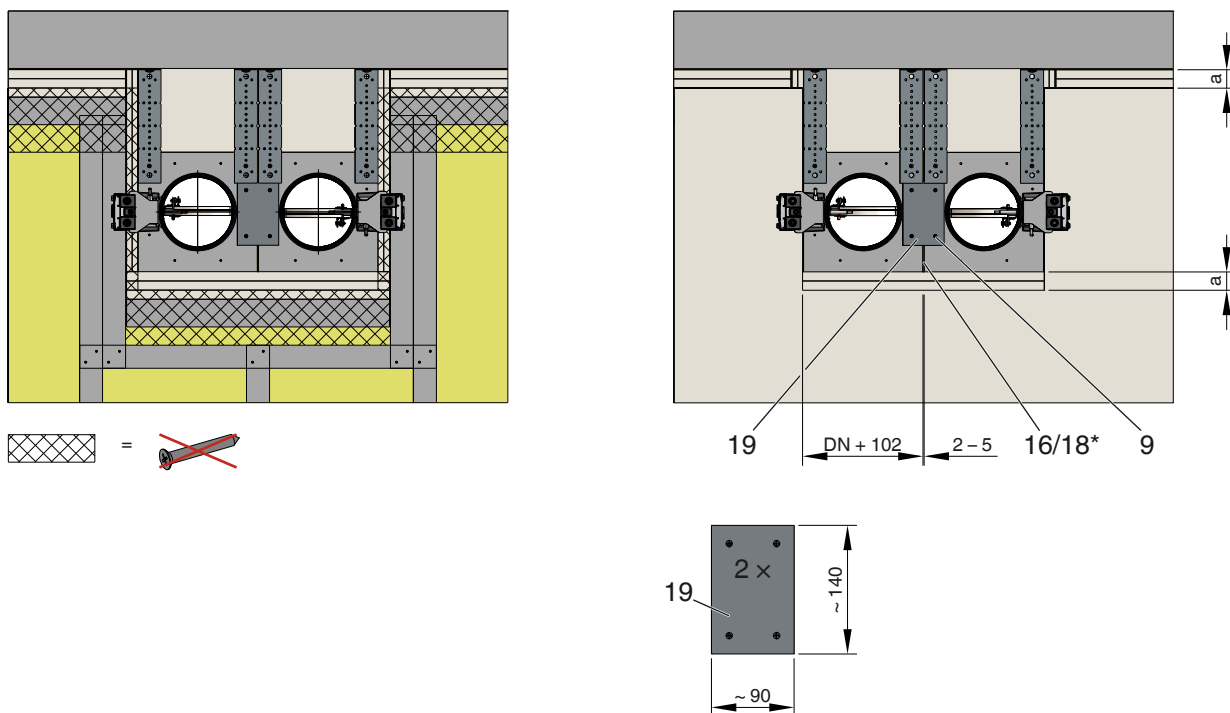


Abb. 28: Wandbeplankung und Verschraubung – Abstand zweier Einbausätze 2 – 5 mm zueinander

\* wahlweise

### 3 Index

#### A

Abstand Einbausatz zur Decke..... 5

#### B

Bedienungsseite..... 4

Beplankung..... 5

Brandschutzklappe..... 4

Breite des Ständerwerks..... 5

#### C

CW-Profil..... 5

#### D

Deckenabsenkung..... 5

Deckenabstand..... 9

#### E

Einbausatz-Abmessungen..... 4

Einbausatz GL2..... 4, 5

Einbauseite..... 4

#### F

Fugenfüllspachtel..... 5

#### G

GKF-Platte..... 5

#### H

Halteblech..... 5

HUS-Schraubanker..... 5

#### L

Lieferumfang..... 4

#### M

Massivwand..... 7

Metallständerwand..... 9

Mineralwolle..... 5

#### N

Nageldübel..... 5

Nenngröße..... 4

#### S

Spanplattenschraube..... 5

#### U

UW-Profil..... 5

#### W

Wandanbindung..... 7

Wanddicke..... 5

Winkel..... 4

**TROX<sup>®</sup> TECHNIK**

The art of handling air

TROX GmbH  
Heinrich-Trox-Platz  
47504 Neukirchen-Vluyn  
Germany

Telefon: +49 (0) 2845 202-0  
+49 (0) 2845 202-265  
E-Mail: [trox-de@troxgroup.com](mailto:trox-de@troxgroup.com)  
<http://www.trox.de>

© 2023