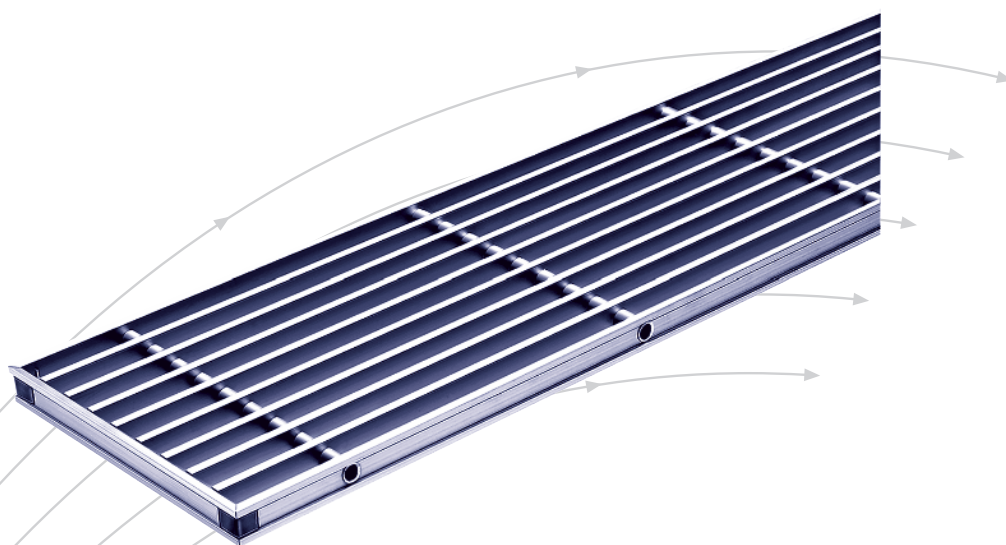


Konvektorgitter

Typ KG



TROX® **TECHNIK**



TROX HESCO Schweiz AG
Walderstrasse 125
Postfach 455
CH - 8630 Rüti /ZH

Tel. +41 (0)55 250 71 11
Fax +41 (0)55 250 73 10
www.troxhesco.ch
info@troxhesco.ch

Inhalt

Anwendung · Ausführung · Schnellauslegung	2
Abmessungen · Montage	3
Bestellinformationen	4

Konvektorgitter aus Aluminium sind leichte und formschöne Luftdurchlässe. Sie sind **nicht** begehbar.

Anwendung

Konvektorgitter eignen sich vorzüglich als Klimakonvektoren- und Heizkörperabdeckungen in Fensterbrüstungen.

Ausführung

Konvektorgitter bestehen aus einem Flach- oder Winkelrahmen und einem fest eingesetzten Lamellenrost. Aluminium farblos anodisiert.

Schnellauslegung

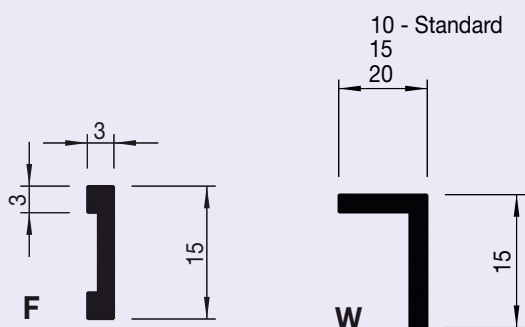
Empfehlung: $v_{\text{eff}} = 0.5 \dots 2.5 \text{ m/s}$

$$v_{\text{eff}} = \frac{\dot{V}}{B \times H \times 3600 \times 0.78}$$

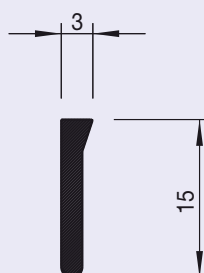
Legende

\dot{V}	=	Volumenstrom	m ³ /h
v_{eff}	=	Ausblasgeschwindigkeit	m/s
B	=	Nennbreite	m
H	=	Nennhöhe	m

Rahmenquerschnitte

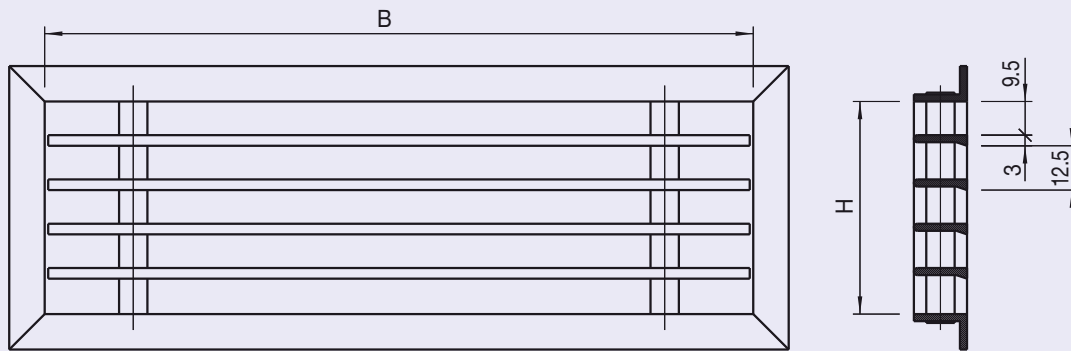


Lamellenquerschnitt



Abmessungen

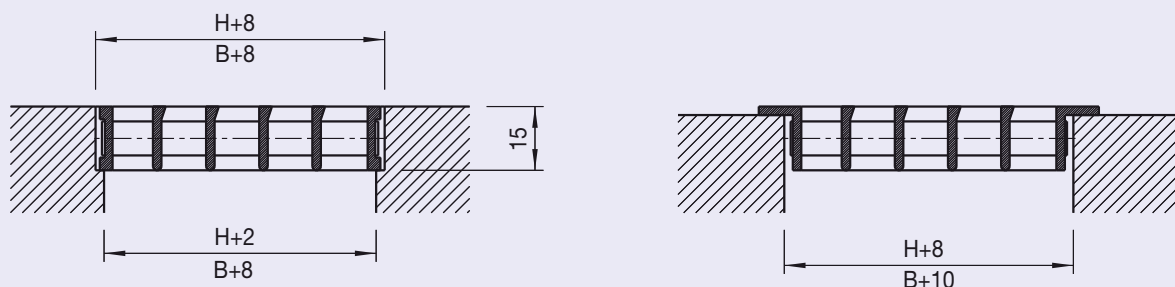
B = Nennbreite, H = Nennhöhe
 Freier Querschnitt = ~ 78 %



Konvektorgitter können in jeder gewünschten Nennlänge B geliefert werden. Bedingt durch die Lamellenteilung muss die Nennhöhe H einem der folgenden Masse entsprechen:

H [mm]	23	35	48	60	73	85	98	110	123	135	148	usw.
Anzahl Lamellen	1	2	3	4	5	6	7	8	9	10	11	

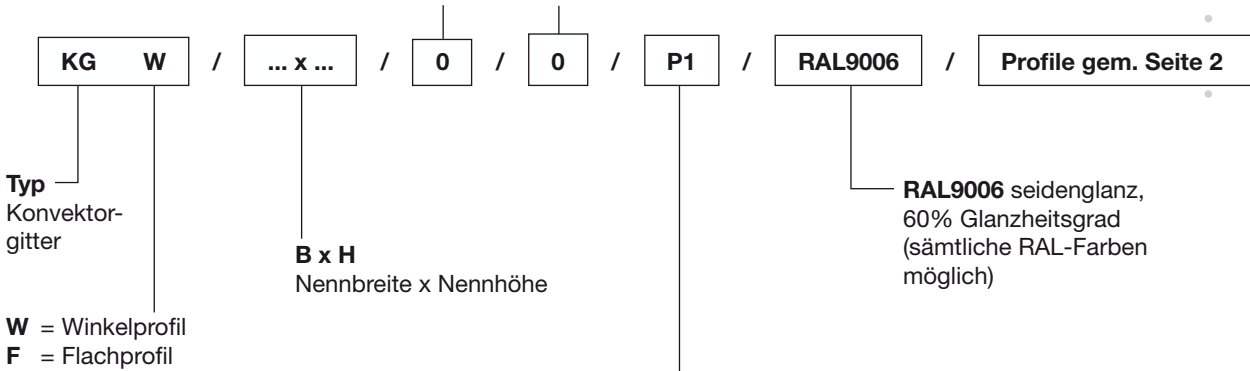
Montagebeispiele



Bestellinformationen

Bestellschlüssel

Keine Angabe bei Grundausführungen



Bestellbeispiele

28 Stk KG F / 1000 x 60 / P1 / RAL 9006

35 Stk KG W / 500 x 110 / 10 x 15

- 0** = farblos anodisiert nach E0-VSA200¹⁾ (Standard)
- P1** = pulverbeschichtet nach RAL... (andere RAL-Farben und Glanzheitsgrad auf Anfrage)
- S2** = anodisiert nach E0-... (EURAS oder VSA-Standard möglich)

¹⁾ Erläuterungen siehe L-02-2-02d

Ausschreibtext

Konvektorgitter bestehen aus einem Flach- oder Winkelrahmen und einem fest eingesetzten Lamellenrost.

Material Aluminium
Oberfläche farblos anodisiert

Rand ... mm

Option

- andere RAL Farben
- anodisiert nach E0-...