

Bedienungsanleitung für Kanal-Schwebstofffilter

M-2/1/D/1



Mit dieser Bedienungsanleitung möchten wir dem Benutzer zweckdienliche Anweisungen zum sicheren und sachgerechten Arbeiten geben. Jede Person, die am Kanal-Schwebstofffilter arbeitet, muss die Bedienungsanleitung gelesen und verstanden haben. Insbesondere sind alle Sicherheitsvorschriften beim Umgang mit dem Kanal-Schwebstofffilter stets zu befolgen. Die Bedienungsanleitung muss dem Benutzer immer zugänglich sein.

1. Sicherheit

1.1 Bestimmungsgemäße Verwendung

Der Trox-Kanal-Schwebstofffilter ist ein Hochleistungsfilter zur Abscheidung von Schwebstoffen bzw. Aerosolen. Das gasdichte Filtergehäuse ist mit und ohne Vorfilter in verschiedenen Ausführungen und Ausstattungen lieferbar. Eine andere oder darüber hinausgehende Benutzung gilt als nicht bestimmungsgemäß. Für hieraus resultierende Schäden haftet der Hersteller nicht. Das Risiko trägt der Anwender.

1.2 Allgemeine Angaben zur Sicherheit

Die Bedienungsanleitung ständig am Einsatzort des Kanal-Schwebstofffilters aufbewahren. Ergänzend zur Bedienungsanleitung sind stets auch die allgemeingültigen gesetzlichen und sonstigen verbindlichen Regelungen zur Unfallverhütung und zum Umweltschutz beachten. Der Bediener hat dafür Sorge zu tragen, dass der Kanal-Schwebstofffilter immer nur in einwandfreiem Zustand betrieben wird und sämtliche zutreffenden Sicherheitsanforderungen und Vorschriften berücksichtigt sind.

1.3 Personalauswahl und Qualifikation

Der Trox-Kanal-Schwebstofffilter darf nur von Personen bedient werden, von denen zu erwarten ist, dass sie ihre Arbeit gewissenhaft und zuverlässig ausführen.

Personen, die unter Einfluss von Drogen, Alkohol oder Medikamenten stehen, die die Reaktionsfähigkeit beeinflussen, dürfen den Kanal-Schwebstofffilter nicht bedienen.

Der Betreiber ist für die nötige Ausbildung und Einweisung der von ihm beauftragten Fachkräfte und/oder unterwiesenen Personen zuständig.





Gebrüder Trox GmbH

Heinrich-Trox-Platz
D-47504 Neukirchen-Vluyn
Telefon +49 (0)28 45 / 2 02-0
Telefax +49 (0)28 45 / 20 2-2 65
<http://www.trox.de>
e-mail trox@trox.de

Bedienungsanleitung für Kanal-Schwebstofffilter

M-2/1/D/1

1.4 Sicherheitshinweise

Der Bediener hat sich vor Inbetriebnahme des Kanal-Schwebstofffilters von seinem ordnungsgemäßen und betriebs sicheren Zustand zu überzeugen.

Arbeiten am Kanal-Schwebstofffilter sind nur dann zulässig, wenn ein Auftrag dazu erteilt wurde.

Maßnahmen treffen, damit der Kanal-Schwebstofffilter nur in sicherem und funktionsfähigem Zustand betrieben wird.

Ventilatoren der Anlage bei Wartungsarbeiten stets ausschalten und den Unterdruck in der Anlage abbauen.

Den Wartungssack am Kanal-Schwebstofffilter nicht beschädigen (einschneiden, zerreißen etc.).

Beim Kanal-Schwebstoff-filterwechsel darauf achten, dass der Filter stets auf festem Untergrund steht.

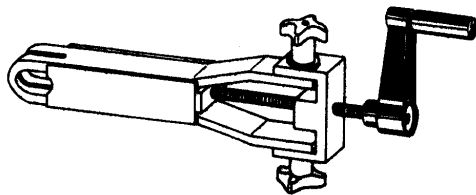
1.5 Begriffe

Betreiber:

Als Betreiber (Unternehmer, Unternehmen) gilt, wer den Kanal-Schwebstofffilter besitzt und ihn einsetzt.

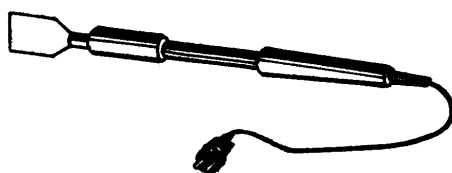
Anwender:

Als Anwender gilt, wer vom Betreiber des Kanal-Schwebstofffilters mit speziellen Aufgaben in Bezug auf Bedienung, Betrieb, Instandhaltung, Reparatur, Wartung und sonstiger Aufgaben beauftragt wird.



2. Werkzeuge

2.1 Abschweißvorrichtung für Wartungssäcke



Bedienungsanleitung für Kanal-Schwebstofffilter

M-2/1/D/1

3. Bedienung

3.1 Inbetriebnahme

Sterngriffschrauben (1) lösen.
Ungesicherten Deckel (2) abnehmen und absetzen.

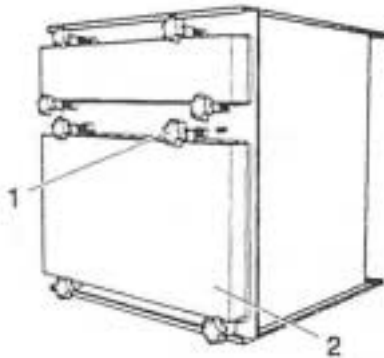


Bild 1

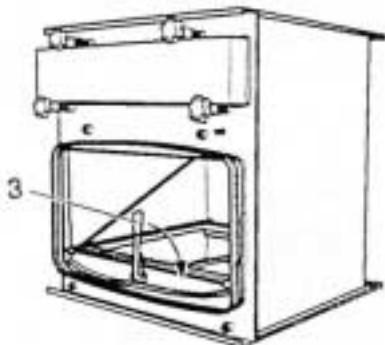


Bild 2

Andruckhebel (3) um 90 Grad schwenken und
dadurch die Andruckvorrichtung entspannen.



Bild 3

Schwebstofffilterzelle (4) mit der Dichtung (5)
nach oben einsetzen.

G ebrüder Trox GmbH

Heinrich-Trox-Platz
D-47504 Neukirchen-Vluyn

Telefon +49 (0)28 45 / 2 02-0

Telefax +49 (0)28 45 / 20 2-2 65

<http://www.trox.de>

e-mail trox@trox.de

Bedienungsanleitung für Kanal-Schwebstofffilter

M-2/1/D/1

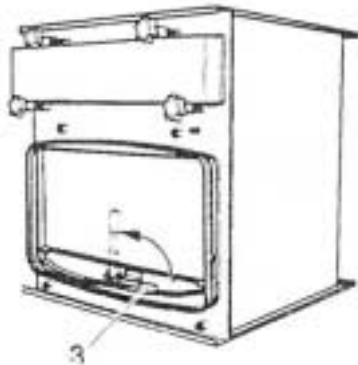


Bild 4

Andruckhebel (3) um 90 Grad bis zum Anschlag schwenken und damit Andruckvorrichtung spannen.



Bild 5

Wartungssack (6) über das Wartungsbord stülpen und mit dem Klemmring (7) in der ersten Nut befestigen.

Hinweis:

Bei dem Aufrollen des Wartungssackes darauf achten, dass die Sackenden nicht über das Wartungsbord ragen.



Bild 6

Wartungssack aufrollen und vor das Schwebstofffilterelement legen. Gehäusedeckel auflegen, Sterngriffschrauben handfest anziehen.

ACHTUNG !

Gehäusedeckel kann nur bei gespannter Andruckvorrichtung aufgesetzt werden.

Bedienungsanleitung für Kanal-Schwebstofffilter

M-2/1/D/1

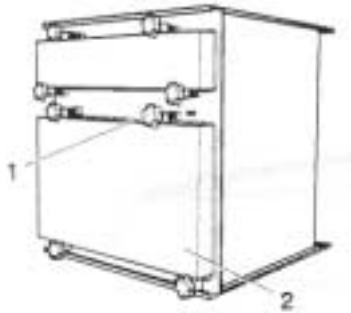


Bild 1

3.2 Kanal-Schwebstofffilter wechseln

Hinweis:

Der Schwebstofffilterwechsel wird am Hauptfilter beschrieben, der Vorfilter wird in gleicher Weise gewechselt

Sterngriffschrauben (1) lösen.
 Ungesicherten Deckel (2) abnehmen und absetzen.



Bild 2

Wartungssack (6) ausrollen.

Mit der Hand den Andruckhebel (3) um 90 Grad schwenken und dadurch die Andruckvorrichtung entspannen

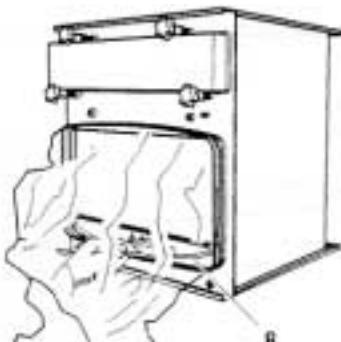


Bild 3

Verschmutzte Filterzelle am Zugseil (8) herausziehen und vorsichtig in den Wartungssack absetzen.

Bedienungsanleitung für Kanal-Schwebstofffilter

M-2/1/D/1

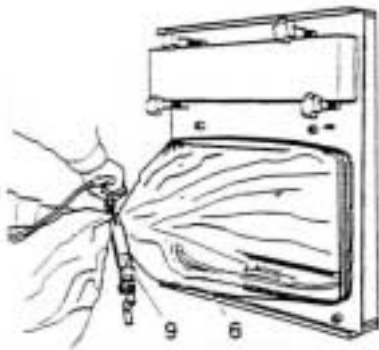


Bild 4

Wartungssack (6) mit dem Schweißgerät (9) luftdicht verschweißen.

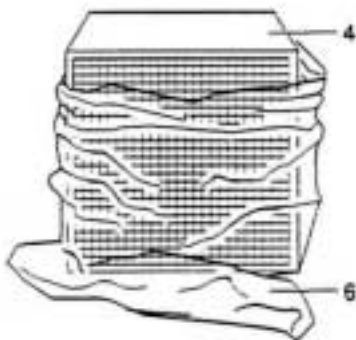


Bild 5

Neue Schwebstofffilterzelle (4) in einen neuen Wartungssack (6) einsetzen.



Bild 6

Wartungssack in der hinteren Nut am Wartungsbord befestigen.

Angeschweißtes Sackende fassen, mit dem Klemmring vom Wartungsbord abziehen und hinter der neuen Schwebstofffilterzelle in den Wartungssack ablegen.

Bedienungsanleitung für Kanal-Schwebstofffilter

M-2/1/D/1

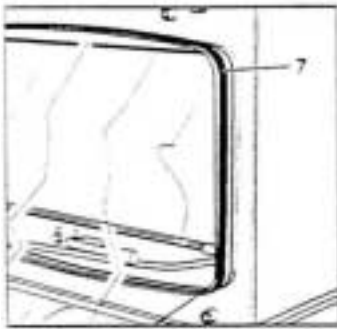


Bild 7

Den Klemmring (7) des neuen Wartungssackes aus der hinteren Nut am Wartungsbord in die vordere Nut umsetzen, damit die Ausgangsbasis für den nächsten Schwebstofffilterwechsel hergestellt ist.



Bild 8

Wartungssack aufrollen.

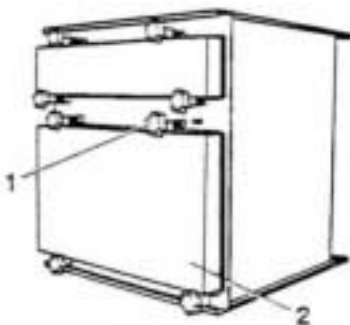


Bild 9

Gehäusedeckel (2) auflegen und Sterngriffschrauben (1) handfest anziehen.