

► Brandschutz- und
Entrauchungssysteme ►►



**Einfach. Intuitiv.
Besser.**

TROXNETCOM

TROX[®] TECHNIK
The art of handling air

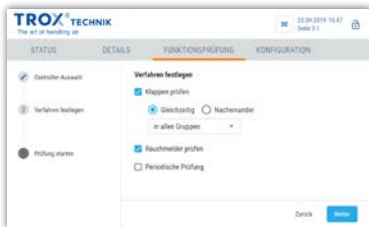
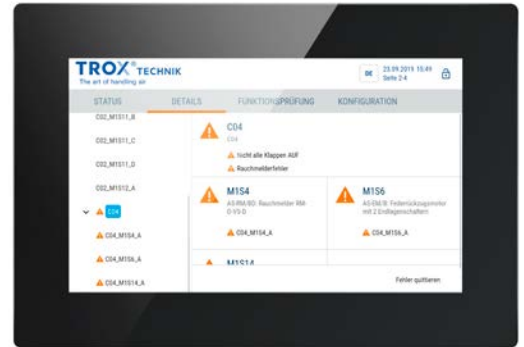
► Mehr Komfort auch durch Fernzugriff ►►

Eine Schnittstelle für alle Komponenten

TROXNETCOM ist als zentrales Steuersystem das Herzstück zur Kontrolle aller Sicherheitskomponenten im Gebäude.

Alle relevanten Sicherheitssysteme für Brandschutz und Entrauchung können ausgelesen und koordiniert über eine AS-i-Architektur gesteuert werden, die innerhalb kürzester Zeit die angeschlossenen Leitstellen informiert.

Zur Kommunikation stehen das komfortable Profibus® DP oder MODBUS® TCP Protokoll zur Verfügung. Damit im Ereignisfall alles sicher funktioniert, können regelmäßige Funktionstests der angeschlossenen Sicherheitskomponenten mit entsprechender Dokumentation durchgeführt werden.



Parametrierung

Neu! Fernzugriff inklusive

Die intuitiv bedienbare Browseroberfläche arbeitet auf LINUX-Basis und bietet Zugriff von jedem beliebigen Endgerät wie Handy, Tablet oder PC auf alle angeschlossenen Systeme für Monitoring, Parametrierung oder Updates.



Monitoring

Neu! Mehr Komfort durch erweiterte Funktionalität

Die neue Einheit bietet deutlich erweiterte Anschlussmöglichkeiten. So lassen sich jetzt bis zu 44 Controller (bisher 28) mit zwei Mastersträngen für je 31 Feldgeräte einbinden. Somit können im Standard 2.778 Feldgeräte integriert und 26.400 Meter Kabel verlegt werden. Auch für MODBUS TCP sind nun zehn statt bisher drei Controller einsetzbar.

Neu! Einer für alle – das neue Modul TNC-A1412

Der neue Controller ersetzt alle vier bestehenden Module und vereinfacht die Planung erheblich. Durch den Wegfall der bisherigen Quellcode-Programmierung kann die Parametrierung nun bequem vom Arbeitsplatz aus als CSV-Datei vorkonfiguriert und mittels SD-Karte einfach aufgespielt werden.

Ein großer Vorteil des Systems ist die Abwärtskompatibilität. Bestehende Anlagen können einfach erweitert werden und erhalten sogar eine erweiterte Funktionalität.



Neu! Teaching - Laufzeitvergleiche ermöglichen die frühzeitige Erkennung von Fehlern!

Bis zu 44 Controller mit Profibus® DP

► Alle Vorteile im Überblick ►►

Noch intelligenter, noch sicherer

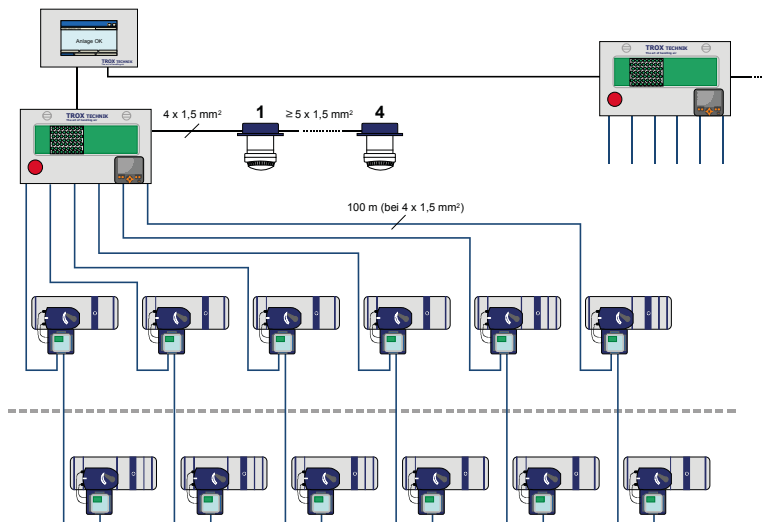


- Fernzugriff, zentrale Zustandsanzeige, Alarmer, Störungen, Monitoring, Protokollierung, automatisierte Funktionstests, Aktivierung/Deaktivierung einzelner Controller
- Bis zu 44 Controller mit Profibus® DP
- Großes 7" hochauflösendes Touch-Display
- Voll abwärtskompatibel – alte Systeme können integriert werden
- Neue intuitive browserbasierte Bedienoberfläche
- Einfachere Planung mit nur einem Controller für alle Anwendungsfälle (ersetzt vier Controllertypen: TNC-A1305/A1306/A1353/A1354)
- Weder Spezialsoftware noch Quellcode nötig
- Vorkonfiguration am Arbeitsplatz möglich
- Parametrierung über SD-Karte mit CSV-Datei

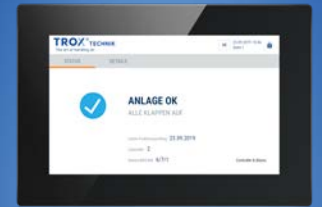
Noch besser auch bei TNC-EASYCONTROL

Durch die Integration von zwei CAN-Schnittstellen an den neuen Displays ist auch die Bedienung von zwei TNC-EASYCONTROL Einheiten möglich. So können bis zu 24 Brandschutzklappen im Parallelmodus angesteuert werden.

- Komfortable Bedienung und zentrales Monitoring
- Optionale Fernanzeige und -bedienung über TCP/IP
- Großes 7" hochauflösendes Touch-Display
- Kommunikationsmaster für zwei TNC-EASYCONTROL
- GLT-Anbindung mit BACnet® und MODBUS® TCP
- Durchführung und Dokumentation von Anlagentests



TROX TNC-EASYCONTROL Systemkomponenten



7" Touch-Display



Profibus® DP



Zwei AS-i Master-Stränge



bis zu 31 Feldmodule je AS-i Master-Strang

TNC-A1412 für bis zu 44 Controller





TROX[®] TECHNİK
The art of handling air

www.trox.de