

Lüftungsventile

Z-LVS



Für Zuluft

Runde Tellerventile mit manuell verstellbarem Ringspalt

- Nenngrößen 100, 125, 160, 200 mm
- Volumenstrombereich 10 – 90 l/s oder 36 – 324 m³/h
- Frontdurchlass aus pulverbeschichtetem profiliertem Stahlblech
- Für konstante und variable Volumenströme
- Zum Einbau in Decken und Wände
- Einfacher Einbau
- Volumenstromabgleich durch einfaches Drehen des Ventiltellers
- Preiswerte Lösung für kleine Räume

Allgemeine Informationen	2	Bestellschlüssel	6
Funktion	3	Abmessungen	7
Technische Daten	4	Produktdetails	8
Schnellauslegung	4	Legende	9
Ausschreibungstext	5		

Allgemeine Informationen

Anwendung

- Tellerventile als Zuluftdurchlass für kleine Räume
- Radiale horizontale Zulufführung
- Für konstante und variable Volumenströme
- Für Räume bis ca. 4 m Höhe (Unterkante Fertigdecke)
- Für Wände und abgehängte Decken

Besondere Merkmale

- Stufenloser Volumenstromabgleich durch Drehen des Ventiltellers
- Einfacher Einbau

Nenngrößen

- 100, 125, 160, 200

Bauteile und Eigenschaften

- Ventilteller mit Gewindespindel und Kontermutter
- Ventilgehäuse mit Traverse zur Aufnahme der Gewindespindel
- Einbaurahmen zur Aufnahme des Tellerventils

Materialien und Oberflächen

- Ventilgehäuse und Ventilteller aus Stahlblech
- Einbaurahmen, Gewindespindel und Kontermutter aus verzinktem Stahl
- Dichtung aus Schaumstoff
- Ventilgehäuse und Ventilteller pulverbeschichtet, ähnlich RAL 9010

Normen und Richtlinien

- Schalleistungspegel des Strömungsgeräusches gemessen nach EN ISO 5135

Instandhaltung

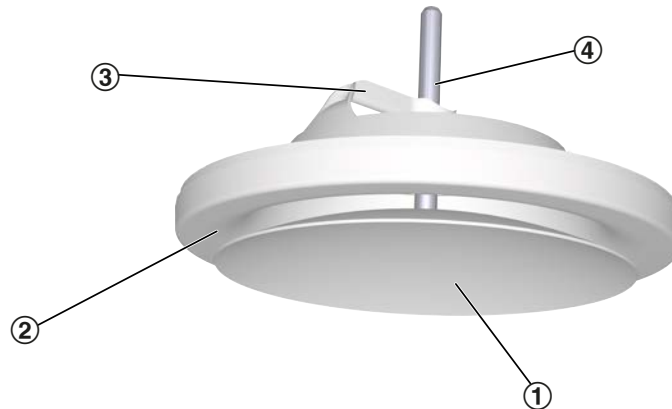
- Wartungsarm, da aufgrund der Konstruktion und der verwendeten Materialien keine Abnutzung erfolgt
- Überprüfung und Reinigung nach VDI 6022

Funktion

Tellerventile für Zuluft lassen die Zuluft lufttechnischer Anlagen mit gerichteter Strömung in den Raum strömen. Diese Strömung bewirkt eine Induktion von Raumluft und dadurch eine schnelle Reduzierung der Luftgeschwindigkeit und der Temperaturdifferenz zwischen Zuluft und Raumluft. Das Ergebnis ist eine Mischlüftung für Komfortbereiche mit guter

Raumdurchlüftung bei geringen Turbulenzen in der Aufenthaltszone. Tellerventile der Serie Z-LVS haben einen drehbaren Ventilteller. Horizontale Luftführung erfolgt mit radialer Strömung. Der drehbare Ventilteller vereinfacht den Volumenstromabgleich bei der Inbetriebnahme.

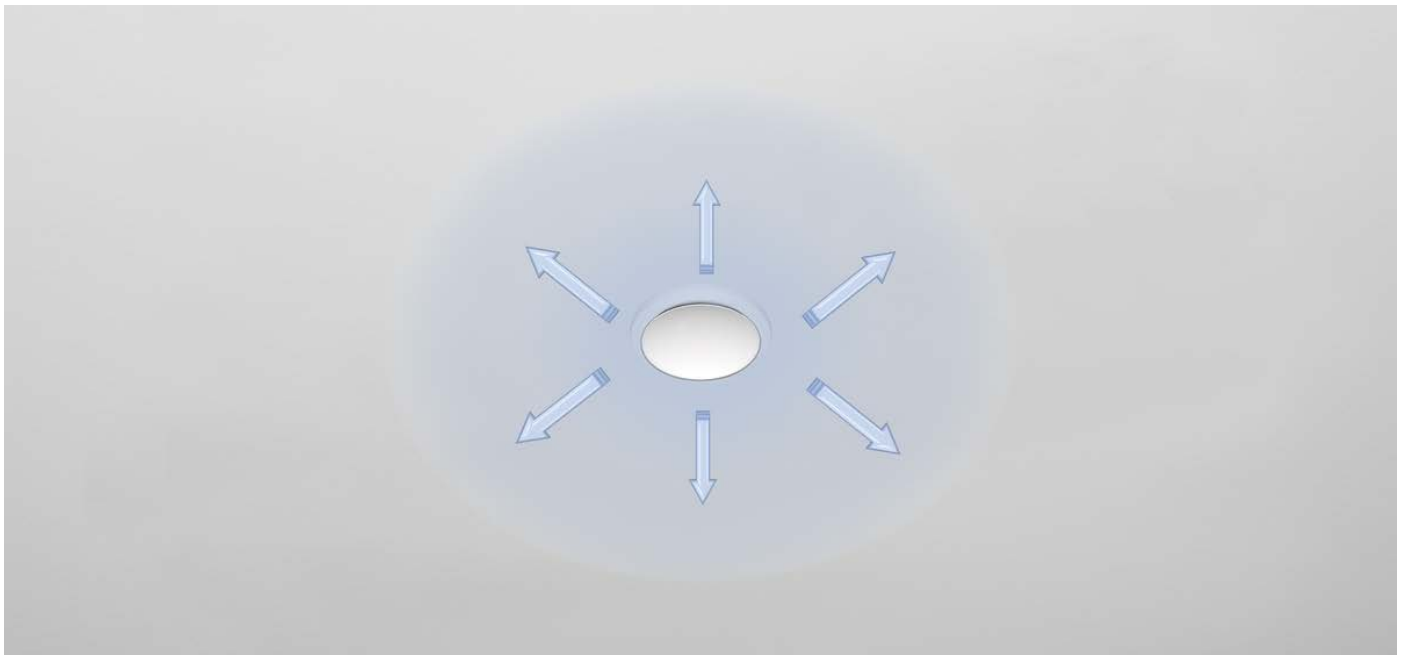
Schematische Darstellung



- ① Ventilteller
- ② Ventilgehäuse

- ③ Traverse
- ④ Gewindestpindel mit Kontermutter

Horizontale Strömung



Technische Daten

Nenngrößen	100, 125, 160, 200 mm
Minimaler Volumenstrom	10 – 30 l/s oder 36 – 108 m³/h
Maximaler Volumenstrom	25 – 90 l/s oder 90 – 324 m³/h

Schnellauslegung

Die Schnellauslegung gibt einen guten Überblick über die möglichen Volumenströme und die korrespondierenden Schalleistungspegel sowie Druckdifferenzen.

Z-LVS/100, Z-LVS/125, Schalleistungspegel und Gesamtdruckdifferenz

NG			Spaltbreite = 12 mm		Spaltbreite = 10 mm		Spaltbreite = 8 mm	
	q _v [l/s]	q _v [m³/h]	Δp _t [Pa]	LWA [dB(A)]	Δp _t [Pa]	LWA [dB(A)]	Δp _t [Pa]	LWA [dB(A)]
100	10	36	9	<15	11	<15	14	<15
100	15	54	20	23	24	24	32	27
100	20	72	35	31	42	33	57	36
100	25	90	54	38	66	40	89	43
125	10	36	5	<15	7	<15	11	<15
125	15	54	10	<15	15	<15	24	17
125	20	72	18	17	27	21	43	26
125	25	90	28	23	43	28	67	33

Z-LVS/160, Z-LVS/200, Schalleistungspegel und Gesamtdruckdifferenz

NG			Spaltbreite = 20 mm		Spaltbreite = 15 mm		Spaltbreite = 10 mm	
	q _v [l/s]	q _v [m³/h]	Δp _t [Pa]	LWA [dB(A)]	Δp _t [Pa]	LWA [dB(A)]	Δp _t [Pa]	LWA [dB(A)]
160	20	72	5	<15	8	<15	22	19
160	30	108	11	<15	19	21	49	32
160	40	144	20	24	34	30	87	42
160	50	180	31	31	53	38	135	49
200	30	108	4	<15	8	<15	14	<15
200	50	180	12	<15	21	19	40	26
200	70	252	24	25	41	30	78	36
200	90	324	40	33	68	38	129	44

Auslegungsbeispiel

Gegeben

q_v = 20 l/s (72 m³/h)

Tellerventil für Zuluft

Maximaler Schalleistungspegel 32 dB(A)

Schnellauslegung

Serie Z-LVS

Mögliche Nenngrößen: 100, 125, 160

Gewählt: Z-LVS/125

Ausschreibungstext

Dieser Ausschreibungstext beschreibt die generellen Eigenschaften des Produkts. Texte für Varianten generiert unser Auslegungsprogramm Easy Product Finder.

Tellerventile in runder Ausführung, als Zuluftdurchlass vorzugsweise für kleine Räume. Zum Einbau in Wände und abgehängte Decken aller Art.

Einbaufertige Komponente, bestehend aus dem Ventilgehäuse mit Traverse, Ventilteller mit Gewindespindel sowie einem Einbaurahmen.

Ventilteller zum Volumenstromabgleich drehbar. Einstellung mit Kontermutter gesichert.

Anschlussstutzen, passend für Luftleitungen nach EN 1506 oder EN 13180.

Schallleistungspegel des Strömungsgeräusches gemessen nach EN ISO 5135.

Besondere Merkmale

- Stufenloser Volumenstromabgleich durch Drehen des Ventiltellers

- Einfacher Einbau

Materialien und Oberflächen

- Ventilgehäuse und Ventilteller aus Stahlblech
- Einbaurahmen, Gewindespindel und Kontermutter aus verzinktem Stahl
- Dichtung aus Schaumstoff
- Ventilgehäuse und Ventilteller pulverbeschichtet, ähnlich RAL 9010

Technische Daten

- Nenngrößen: 100, 125, 160, 200 mm
- Minimaler Volumenstrom: 10 – 30 l/s oder 36 – 108 m³/h
- Maximaler Volumenstrom: 25 – 90 l/s oder 90 – 324 m³/h

Auslegungsdaten

- Volumenstrom q_v [m³/h] (Angaben zur Auslegung erforderlich)



Bestellschlüssel

Z-LVS / 160
| |
1 2

1 Serie

Z-LVS Tellerventil

2 Nenngröße [mm]

100

125

160

200

Bestellbeispiel: Z-LVS/160

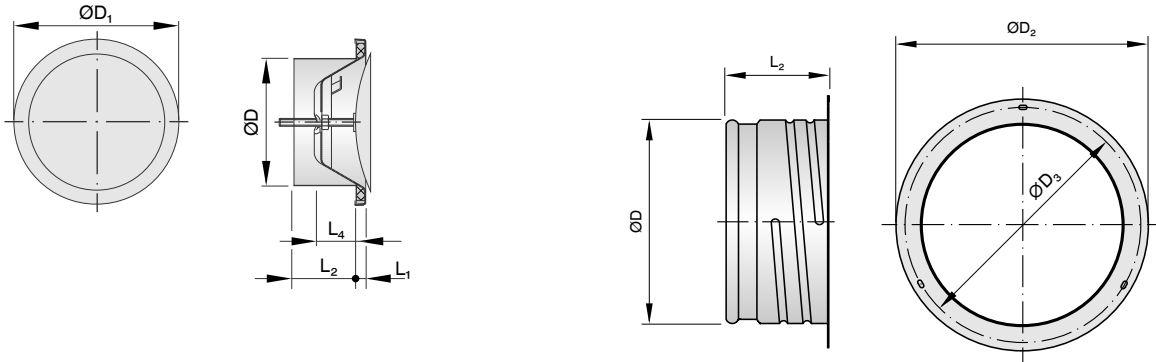
Nenngröße

160

Abmessungen

Z-LVS

Einbaurahmen für LVS und Z-LVS



NG	ØD ₁	L ₁	L ₂	L ₄	ØD	ØD ₂	ØD ₃	m kg
	mm	mm	mm	mm	mm	mm	mm	
100	132	8	50	32	99	122	114	0.23
125	162	9	50	38	124	148	140	0.32
160	192	10	50	43	159	184	176	0.5
200	245	11	50	52	199	225	217	0.67

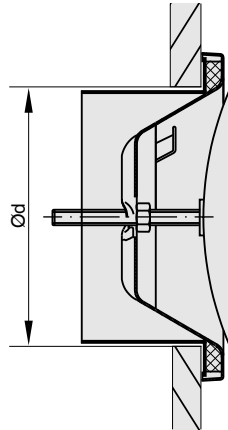
Produktdetails

Einbau und Inbetriebnahme

- Wand- oder deckenbündiger Einbau
- Volumenstromabgleich durch Drehen des Ventiltellers vornehmen und mit Kontermutter sichern

Die Darstellungen sind schematisch und dienen zum besseren Verständnis der Einbaudetails.

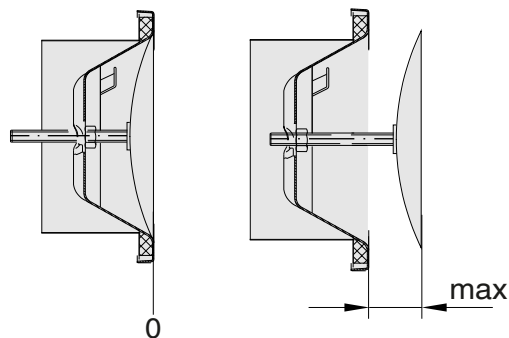
Decken- oder wandbündiger Einbau mit Einbaurahmen



Einbauöffnung

NG	Ød mm
100	104
125	129
160	164
200	204

Einstellbereich



Nenngröße 100: max = 12 mm

Nenngröße 125: max = 15 mm

Nenngröße 160, 200: max = 20 mm

Legende

NG [mm]
Nenngröße

ØD [mm]
Außendurchmesser des Anschlussstutzens

ØD_r [mm]
Außendurchmesser eines runden Frontdurchlasses

L_f [mm]
Länge der Frontblende

L_s [mm]
Einbaulänge

m [kg]
Gewicht

L_{WA} [dB(A)]
Schalleistungspegel des Strömungsgeräusches, A-bewertet

q_v [m³/h]; [l/s]
Volumenstrom

Δt_z [K]
Zulufttemperaturdifferenz, Zulufttemperatur minus
Raumtemperatur

Δp_t [Pa]
Gesamtdruckdifferenz

Alle Schalleistungspegel basieren auf 1 pW.