

Stellantriebe für Absperrklappen

Variable Stellantriebe



Für variable Klappenstellungen von Absperrklappen

Variable Stellantriebe für Absperrklappen der Serien AK und AKK

- Variable Klappenstellungen
- Versorgungsspannung 24 V AC/DC
- Ansteuerung: Spannungssignal 2 – 10 V
- Mechanische Anschläge
- Nachrüstung möglich

Serie		Seite
Variable Stellantriebe	Allgemeine Informationen	MOD – 2
	Funktion	MOD – 3
	Technische Daten	MOD – 4
	Varianten	MOD – 5
	Elektrische Verdrahtung	MOD – 6

Anwendung	Anwendung	
	<ul style="list-style-type: none">– Stellantriebe für variablen Betrieb	<ul style="list-style-type: none">– Variable Klappenstellungen von Absperrklappen Serien AK und AKK

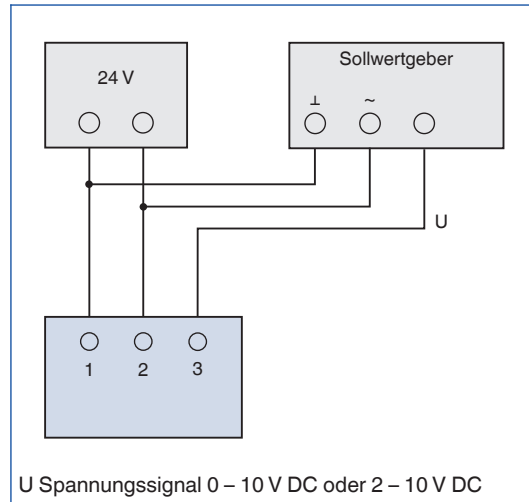
Beschreibung	Bauteile und Eigenschaften	
	<ul style="list-style-type: none">– Mechanische Anschläge zur Begrenzung der Klappenstellungen– Versorgungsspannung 24 V AC/DC– Überlastsicherer Antrieb	<ul style="list-style-type: none">– Sollwertsignal 2 – 10 V DC– Entriegelungstaste zur Handbetätigung

Funktionsbeschreibung

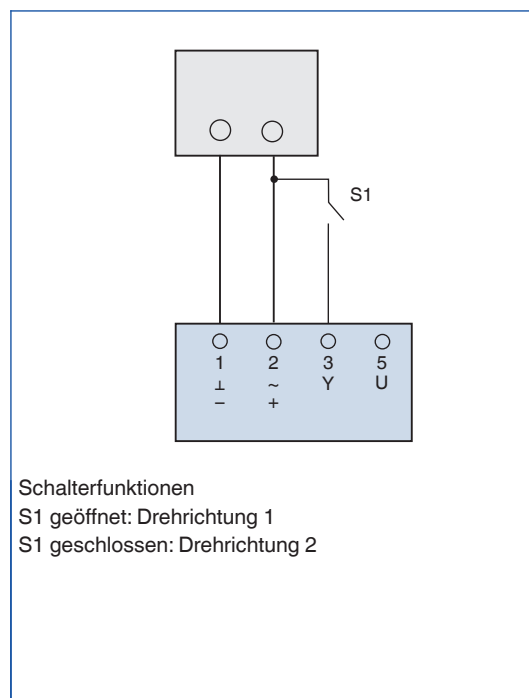
Der Stellantrieb bewegt die Stellklappe einer Absperrklappe variabel zwischen den

Klappenstellungen AUF und ZU.
Die Ansteuerung erfolgt mit einem Spannungssignal.

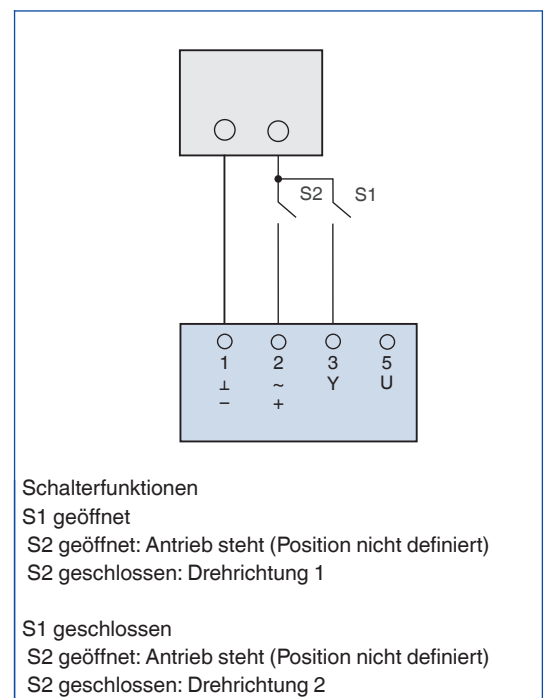
Variable Steuerung mit einem Spannungssignal



1-Draht-Steuerung variabler Stellantriebe



2-Draht-Steuerung (3-Punkt) variabler Stellantriebe



Steuerungsmöglichkeiten und Wirksinn bei Werkseinstellung

Bestellschlüsseldetail	Funktion	Steuerung	Drehrichtung	
			1	2
B20	Variabel	Variable Steuerung		
B20	Auf-Zu	1-Draht-Steuerung, 2-Draht-Steuerung	AUF	ZU

Stellantrieb LM24A-SR und LM24A-SR-F

Versorgungsspannung (Wechselspannung)	24 V AC \pm 20 %, 50/60 Hz
Versorgungsspannung (Gleichspannung)	24 V DC \pm 20 %
Leistungsaufnahme Betrieb	1 W
Leistungsaufnahme Ruhestellung	0,4 W
Anschlussleistung zur Leitungsdimensionierung	2 VA
Drehmoment	5 Nm
Laufzeit für 90°	150 s
Stellungsrückmeldung	2 – 10 V DC, 1 mA
Führungssignal	2 – 10 V DC, $R_a > 100 \text{ k}\Omega$
Anschlussleitung	4 \times 0,75 mm ² , 1 m lang
Schutzklasse	III (Schutzkleinspannung)
Schutzgrad	IP 54
EG-Konformität	EMV nach 2014/30/EU, RoHS nach 2011/65/EU
Betriebstemperatur	-30 – 50 °C
Gewicht	0,5 kg

Stellantrieb LM24A-SR



Die Anbauteile werden mit dem Bestellschlüssel der Absperrklappe definiert.

B20

Anwendung

- Stellantrieb Typ LM24A-SR
- Variabler Betrieb und Auf-Zu-Umschaltung von Absperrklappen

Bauteile und Eigenschaften

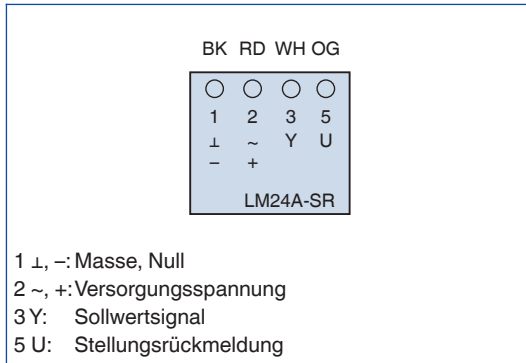
- Versorgungsspannung 24 V AC/DC

- Ansteuerung: Sollwertsignal 2 – 10 V DC; entspricht dem Gesamtdrehbereich (90°), Arbeitsbereich (mechanisch begrenzt)
- Ausgang: Stellungsrückmeldung 2 – 10 V
- Mechanische Anschläge
- Wirksinn der Drehrichtung einstellbar
- Entriegelungstaste zur Handbetätigung

Stellantriebe für variablen Betrieb von Absperrklappen

Bestellschlüsseldetail	Stellantrieb		Versorgungsspannung
	Artikelnummer	Typ	
B20	M466DT6 mit M536AJ4	LM24A-SR	24 V

LM24A-SR, Belegung der Anschlussleitung



LM24A-SR und LM24A-SR-F