

Zubehör

Einbaurahmen für Wetterschutzgitter



Zum schnellen und einfachen Einbau von Wetterschutzgittern

Einbaurahmen zum schnellen und passgenauen Einbau von Wetterschutzgittern. Einbaurahmen mit Mauerankern werden in der Wandöffnung eingemörtelt, um die Wetterschutzgitter daran zu befestigen

- Winkelprofile aus verzinktem Stahl oder Edelstahl
- Maueranker mit integrierten Muttern zur Befestigung der Wetterschutzgitter mit Schrauben
- Rahmen aus Einzelteilen im Stecksystem für Wetterschutzgitter der Serie WGK

Optionale Ausstattung und Zubehör

- Breiten- oder höhengeteilte Ausführung, zum Einbau geteilter Wetterschutzgitter

SerieEinbaurahmen für
WetterschutzgitterAllgemeine Informationen
Varianten
Einbaudetails**Seite**ER – 2
ER – 3
ER – 5**Anwendung****Anwendung**

- Für den Einbau von Wetterschutzgittern in Wände
- Vereinfachter Einbau

- Mit Hilfe des Einbaurahmens können die Wetterschutzgitter schnell, einfach und passgenau eingebaut werden

Beschreibung**Bauteile und Eigenschaften**

- Einbaurahmen aus Winkelprofilen
- Sechskantschrauben
- Unterlegscheiben
- Maueranker mit integrierter Mutter

Materialien und Oberflächen

WG, WG-AL, WG-JZ, WG-AL-JZ, WG-KUL, WG-AL-KUL

- Einbaurahmen aus verzinktem Stahl (Winkelprofil 35 × 35 × 3 mm)
- Angeschweißte Maueranker mit integrierter Mutter, Schrauben und Scheiben aus verzinktem Stahl

WG-A2

- Einbaurahmen aus Edelstahl, Werkstoff-Nr. 1.4301
- Angeschweißte Maueranker mit integrierter Mutter, Schrauben und Scheiben aus Edelstahl, Werkstoff-Nr. 1.4301

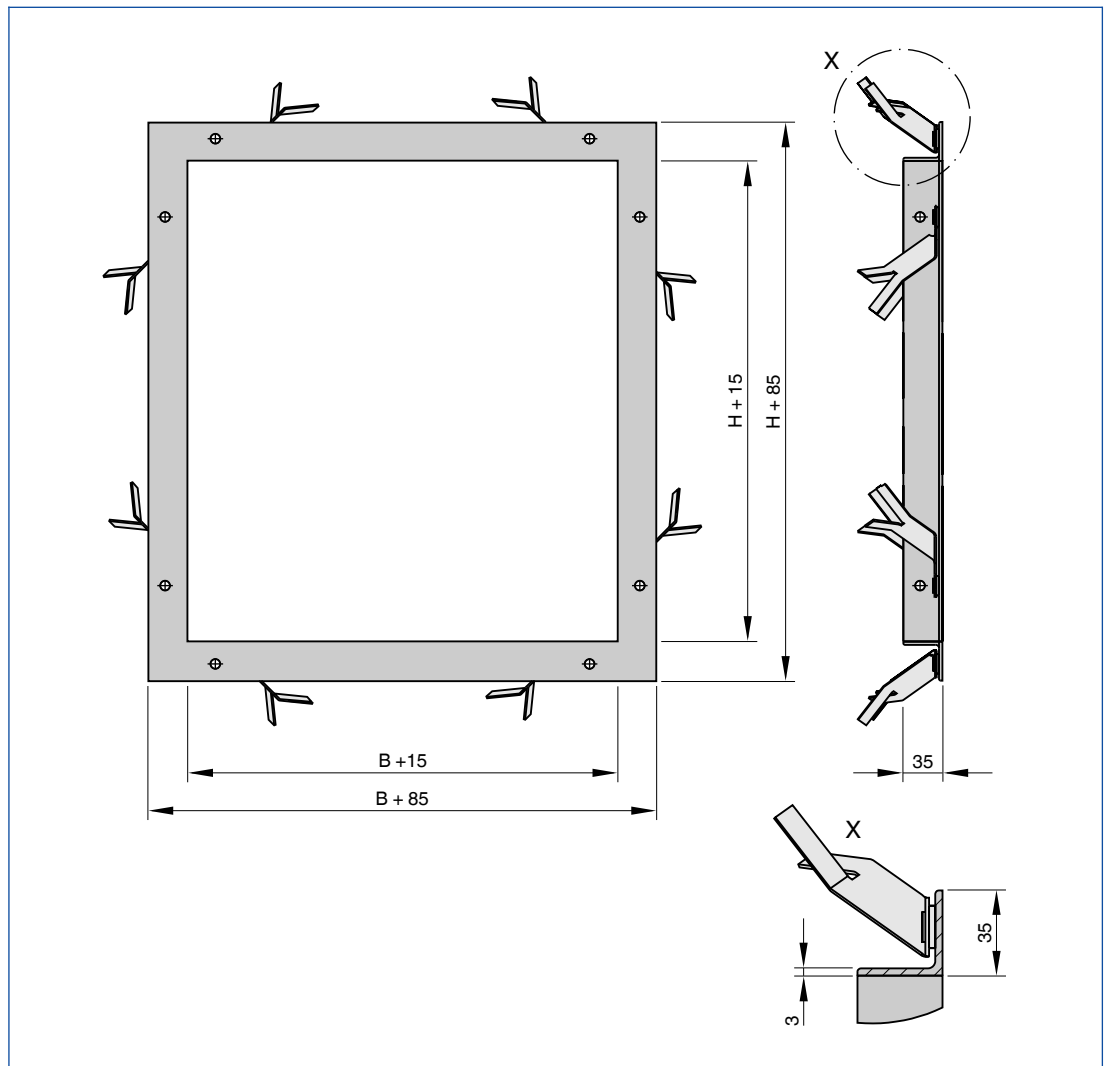
WGK

- Einbaurahmen aus verzinktem profiliertem Stahlblech mit integrierten Mauerankern
- Schrauben und Scheiben aus verzinktem Stahl

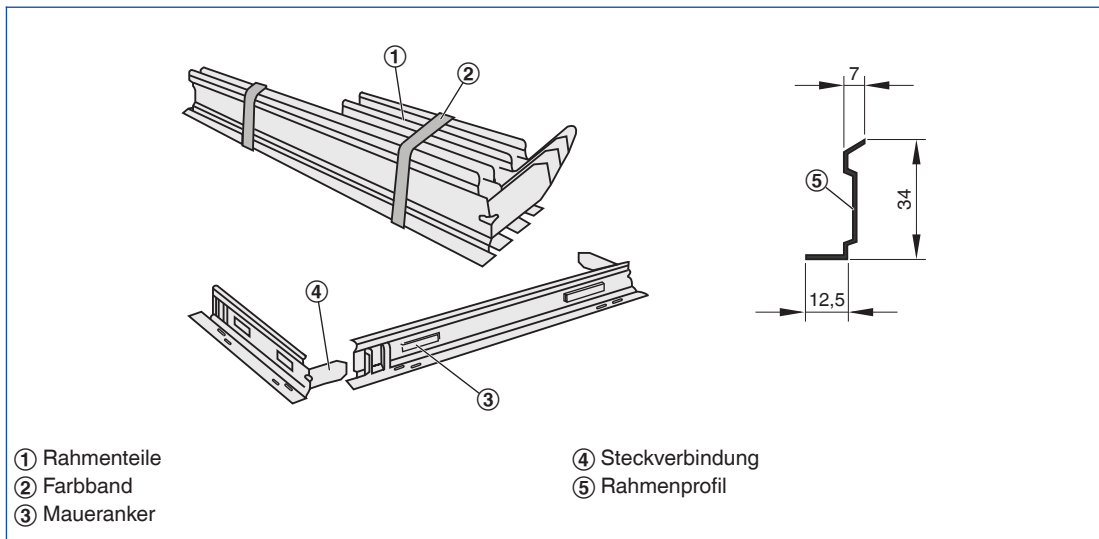
Einbaurahmen für Wetterschutzgitter

Beschreibung	Wetterschutzgitter, Serie
Verzinkter Stahl	WG, WG-AL, WG-JZ, WG-AL-JZ, WG-KUL, WG-AL-KUL
Verzinkter Stahl, breitengeteilt	WG, WG-AL
Verzinkter Stahl, höhengeteilt	WG, WG-AL
Verzinkter Stahl, Bandausführung	WG-B-AL
Edelstahl	WG-A2
Edelstahl, breitengeteilt	WG-A2
Edelstahl, höhengeteilt	WG-A2
Verzinkter Stahl	WGK

Einbaurahmen aus Stahl für Wetterschutzgitter



Einbaurahmen ER 12,5 für Lüftungsgitter und Wetterschutzgitter WGK



Kennzeichen: Transparentes Farbband

Materialien

Bauteil	Wetterschutzgitterserie oder -variante	Material	Bemerkungen
Einbaurahmen	WG, WG-AL, WG-JZ, WG-AL-JZ, WG-KUL, WG-AL-KUL	Stahl, verzinkt	Winkelprofil 35 × 35 × 3 mm
Einbaurahmen	WG-A2	Edelstahl, Werkstoff-Nr. 1.4301	
Einbaurahmen	WGK	Stahl, verzinkt	
Maueranker, Schrauben, Muttern und Scheiben	WG, WG-AL, WG-JZ, WG-AL-JZ, WG-KUL, WG-AL-KUL	Stahl, verzinkt	Maueranker angeschweißt
Maueranker, Schrauben, Muttern und Scheiben	WG-A2	Edelstahl, Werkstoff-Nr. 1.4301	Maueranker angeschweißt
Schrauben und Scheiben	WGK	Stahl, verzinkt	

Einbau und Inbetriebnahme

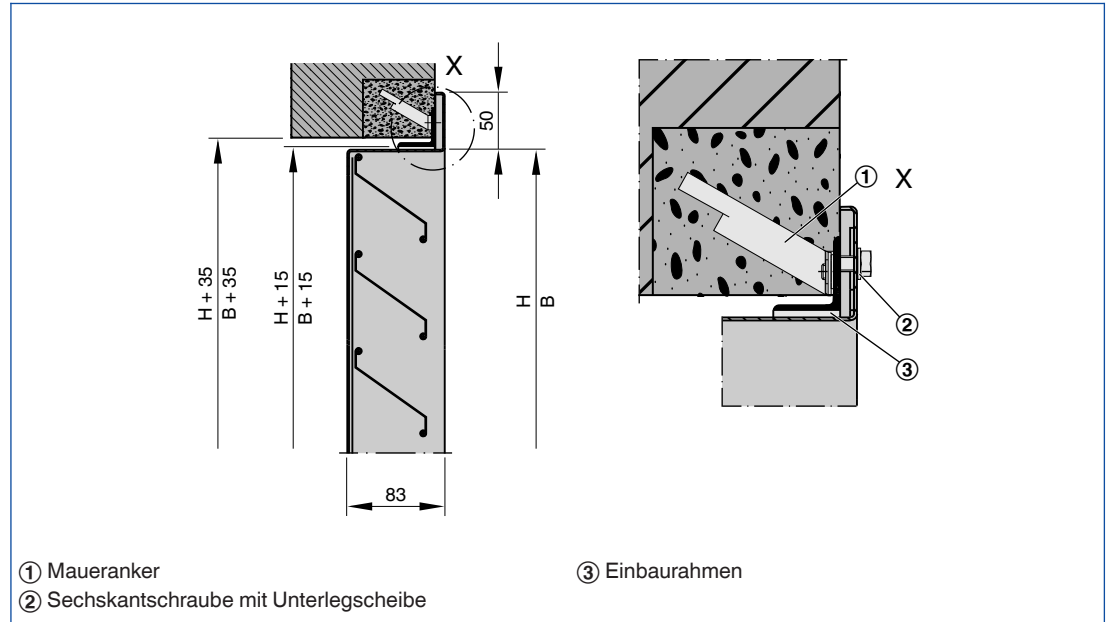
Vor dem Einmörteln

- Angeschweißte Maueranker umbiegen und aufspreizen

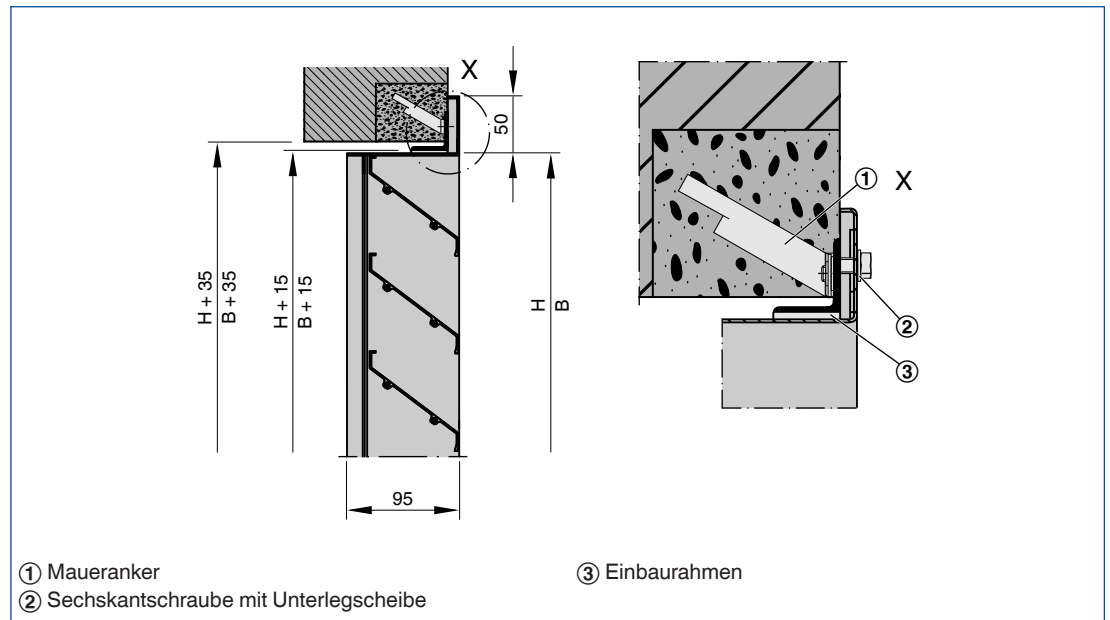
Nach dem Einmörteln

- Wetterschutzgitter am Einbaurahmen positionieren und befestigen

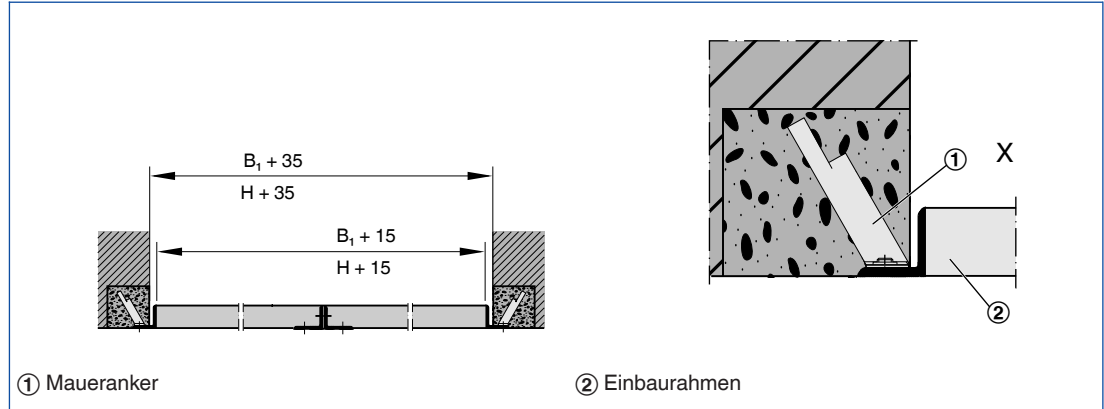
Einbaumaße Serien WG, WG-A2



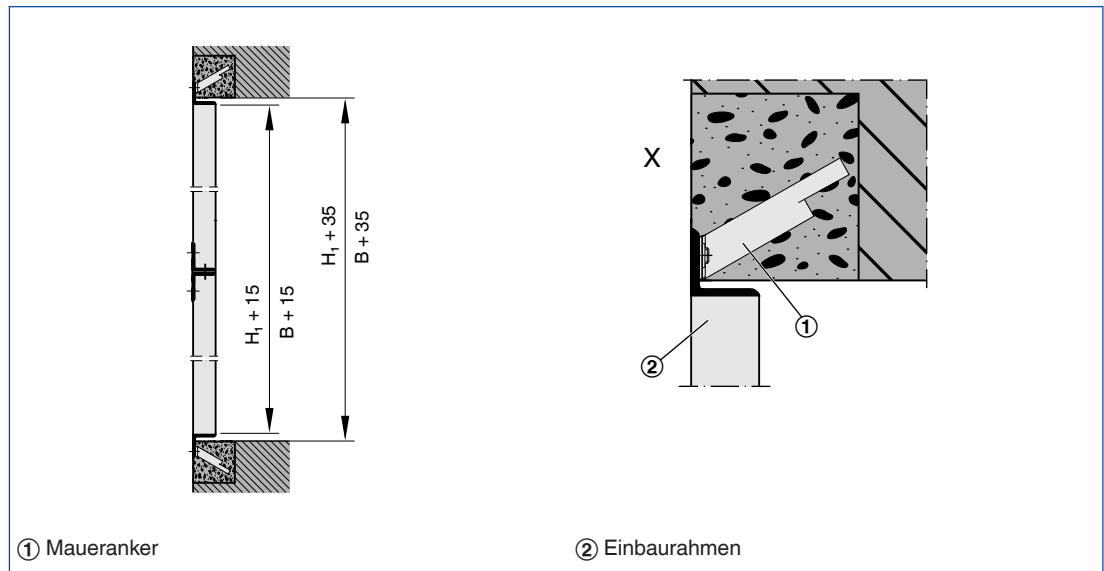
Einbaumaße Serie WG-AL



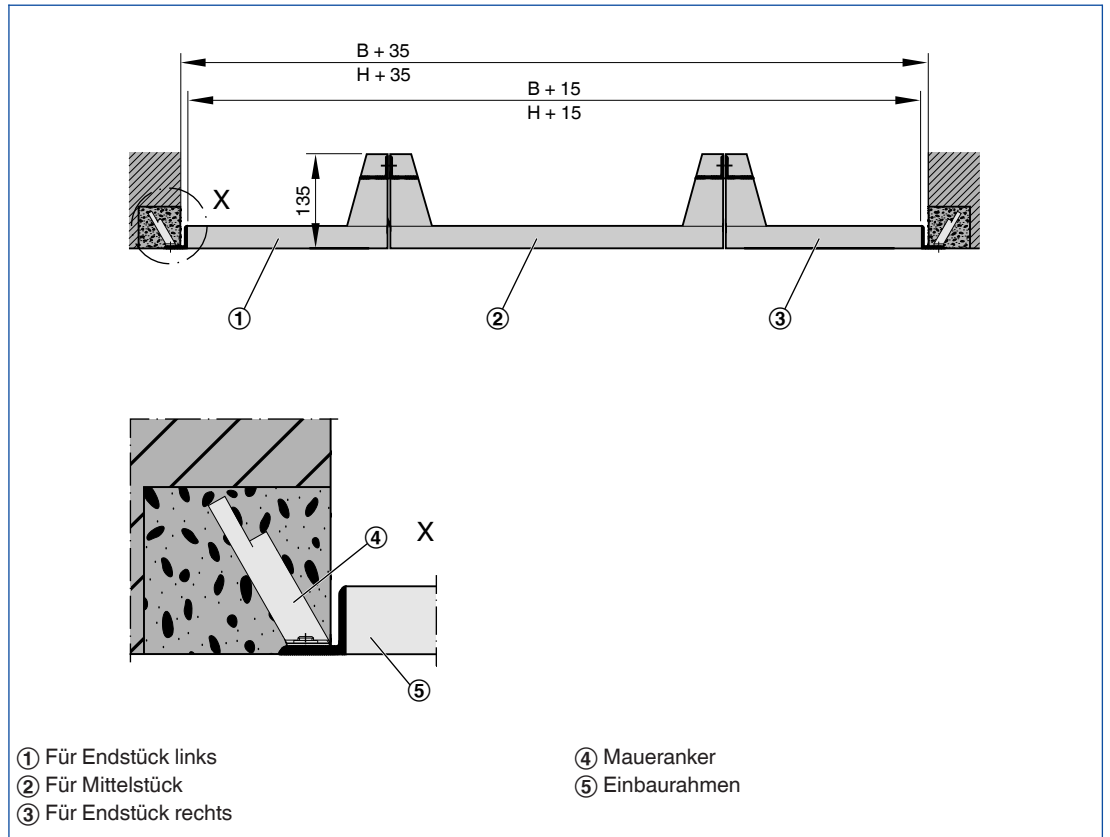
Einbaurahmen Breitengeteilt



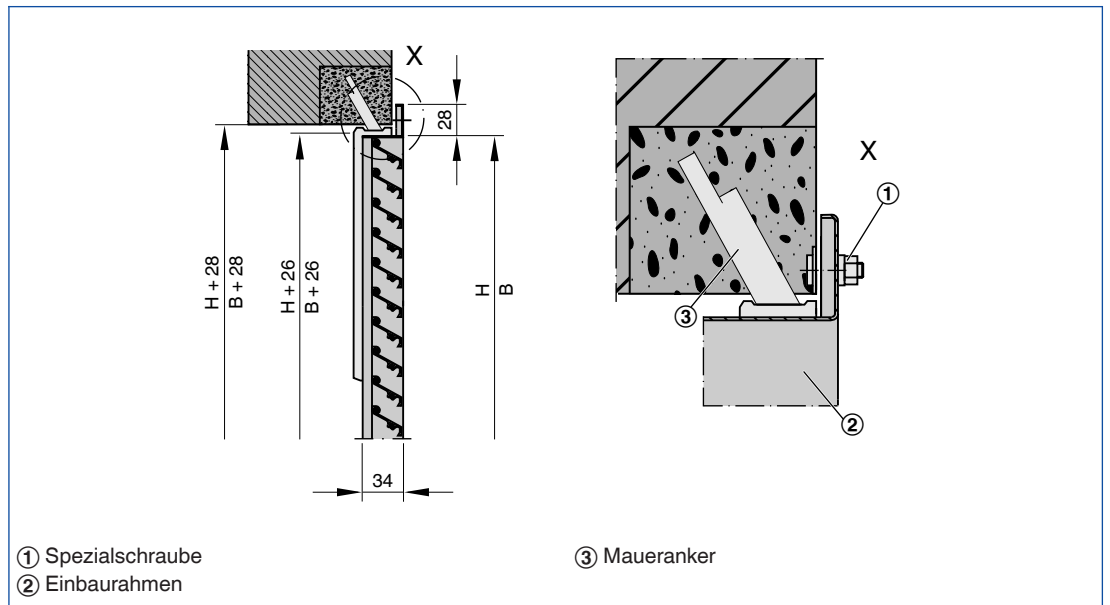
Einbaurahmen Höhengeteilt



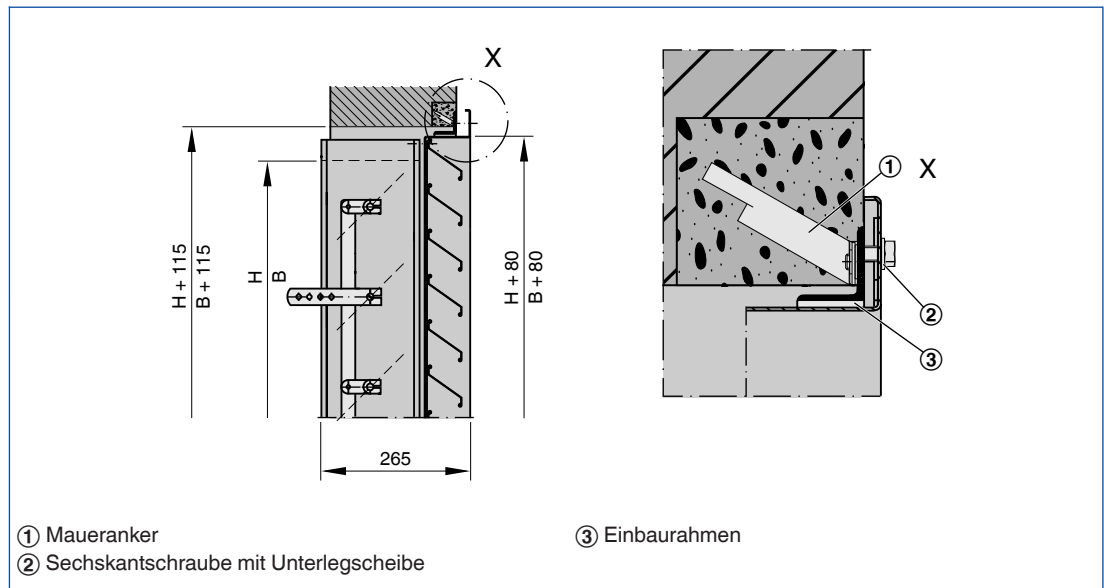
Bandausführung WG-B-AL



Einbaumaße Serie WGK

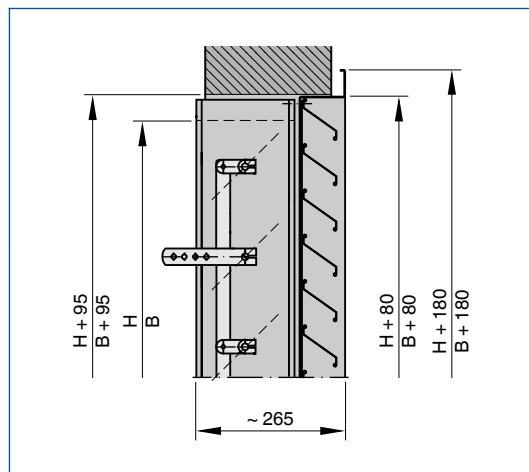


Einbaumaße Serien WG-JZ-P, WG-JZ-S, WG-AL-JZ-P, WG-AL-JZ-S



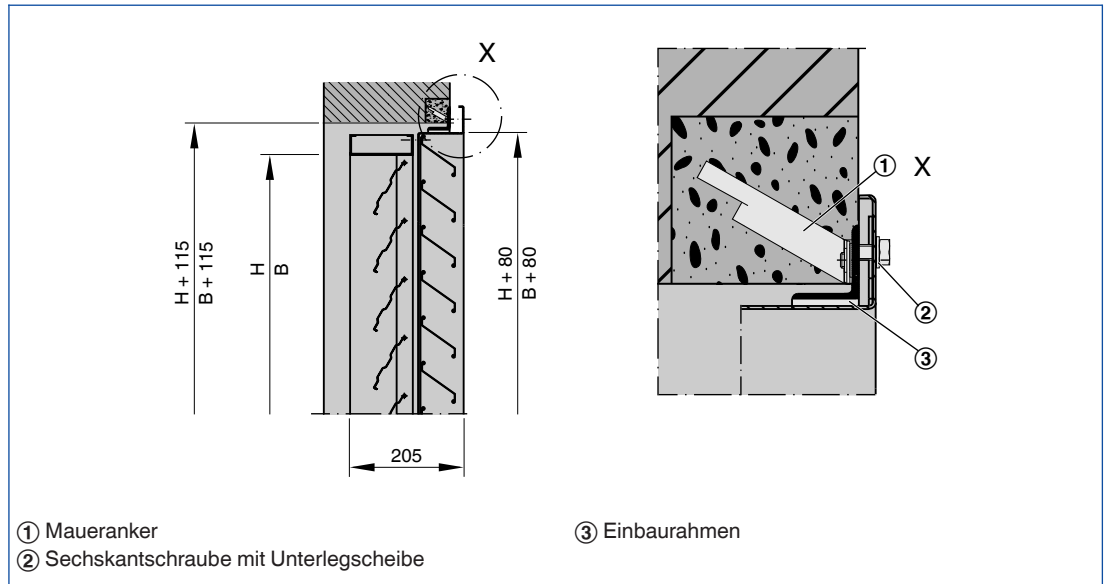
Gezeichnet WG-JZ-P/.../ER

Wandeinbau ohne Einbaurahmen



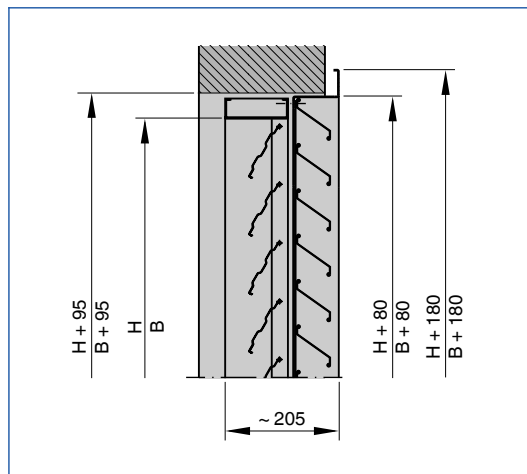
Gezeichnet WG-JZ-P, Bedienungsseite rechts

Einbaumaße Serie WG-KUL-1, WG-KUL-2, WG-AL-KUL-1, WG-AL-KUL-2



Gezeichnet WG-KUL-1/.../ER

Wandeinbau ohne Einbaurahmen



Gezeichnet WG-KUL-1