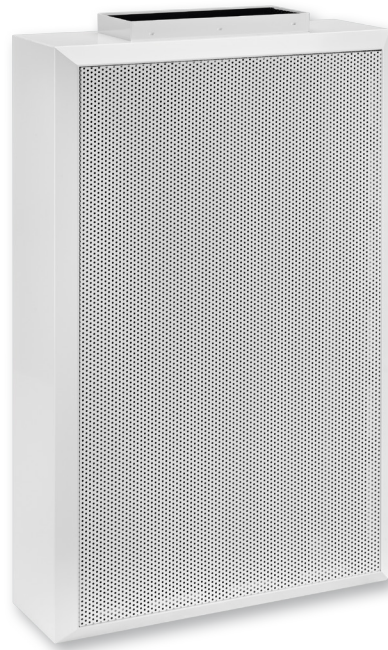


# Quellluftdurchlässe für Wandvorbau

## Serie QLF



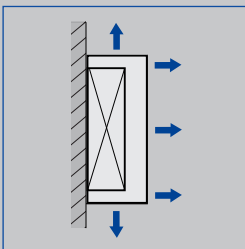
### Gehäuse mit rechteckigem Querschnitt, ein- und dreiseitig ausströmend, für Industrie- und Komfortbereiche

Schmale und hohe Quellluftdurchlässe in platzsparender Bauweise, besonderes Design mit gefasteten Frontkanten

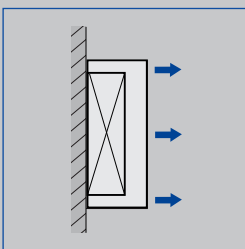
- Nennbreiten 300 – 1250, Nennhöhen 450 – 2000
- Volumenstrombereich 15 – 865 l/s oder 54 – 3114 m<sup>3</sup>/h
- Homogenes Lochbild
- Rechteckiger Luftleitungsanschluss
- Luftleitungsanschluss oben und unten
- Lochblechkorb zur gleichmäßigen Verteilung des Zuluftstromes

Optionale Ausstattung und Zubehör

- Sichtseite in Farben nach RAL Classic
- Befestigungsmaterial



QLF-3



QLF-1

Serie		Seite
QLF	Allgemeine Informationen	QLF – 2
	Funktion	QLF – 3
	Technische Daten	QLF – 5
	Schnellauslegung	QLF – 6
	Ausschreibungstext	QLF – 10
	Bestellschlüssel	QLF – 11
	Varianten	QLF – 12
	Abmessungen und Gewichte	QLF – 13
	Einbaudetails	QLF – 15
	Grundlagen und Definitionen	QLF – 16

### Anwendung

#### Anwendung

- Quellluftdurchlässe der Serie QLF als Zuluftdurchlass für Industrie- und Komfortbereiche
- Gestaltungselement für Bauherren und Architekten mit besonderen Ansprüchen an Architektur und Design
- Für Einzel- und Reihenaufstellung vor Wänden
- Induktionsarme Luftströmung mit niedriger Ausströmgeschwindigkeit für turbulenzarme Quelllüftung
- Sehr hohe Luftqualität im Aufenthaltsbereich
- Zugfreie und ökonomische Klimatisierung auch großer Hallen, wie Auditorien und

- Industriehallen, mit mehreren gleichmäßig verteilten Quellluftdurchlässen
- Für konstante und variable Volumenströme
- Für Zulufttemperaturdifferenzen von –6 bis –1 K

#### Besondere Merkmale

- Ein- und dreiseitige Ausströmung
- Luftleitungsanschluss oben und unten

#### Nenngrößen

- B: 300, 450, 600, 750, 1000, 1250 mm
- H: 450, 600, 750, 1000, 1250, 1500, 1750, 2000 mm

### Beschreibung

#### Varianten

- QLF-O: Anschlussstutzen oben
- QLF-U: Anschlussstutzen unten
- QLF-\*-1: Einseitig ausströmend
- QLF-\*-3: Dreiseitig ausströmend

#### Bauteile und Eigenschaften

- Gehäuse
- Frontrahmen mit eingesetztem Lochblech
- Lochblechkorb zur gleichmäßigen Luftverteilung
- Seitenteile mit eingesetztem Lochblech rechts und links für dreiseitige Ausströmung, optional

#### Ergänzende Produkte

- Befestigungsmaterial (Befestigungswinkel und Schrauben)

#### Konstruktionsmerkmale

- Anschlussstutzen passend für rechteckige Luftleitungen

#### Materialien und Oberflächen

- Gehäuse, Frontdurchlass und Lochblechkorb aus verzinktem Stahlblech
- Gehäuse und Frontdurchlass pulverbeschichtet, RAL 9010, reinweiß
- Gehäuserückwand und Lochblechkorb tauchlackiert, RAL 9005, tiefschwarz
- P1: Pulverbeschichtet, Farbton nach RAL Classic

#### Normen und Richtlinien

- Schalleistungspegel des Strömungsgeräusches gemessen nach EN ISO 5135

#### Instandhaltung

- Wartungsfrei, da aufgrund der Konstruktion und der verwendeten Materialien keine Abnutzung erfolgt
- Überprüfung und Reinigung nach VDI 6022

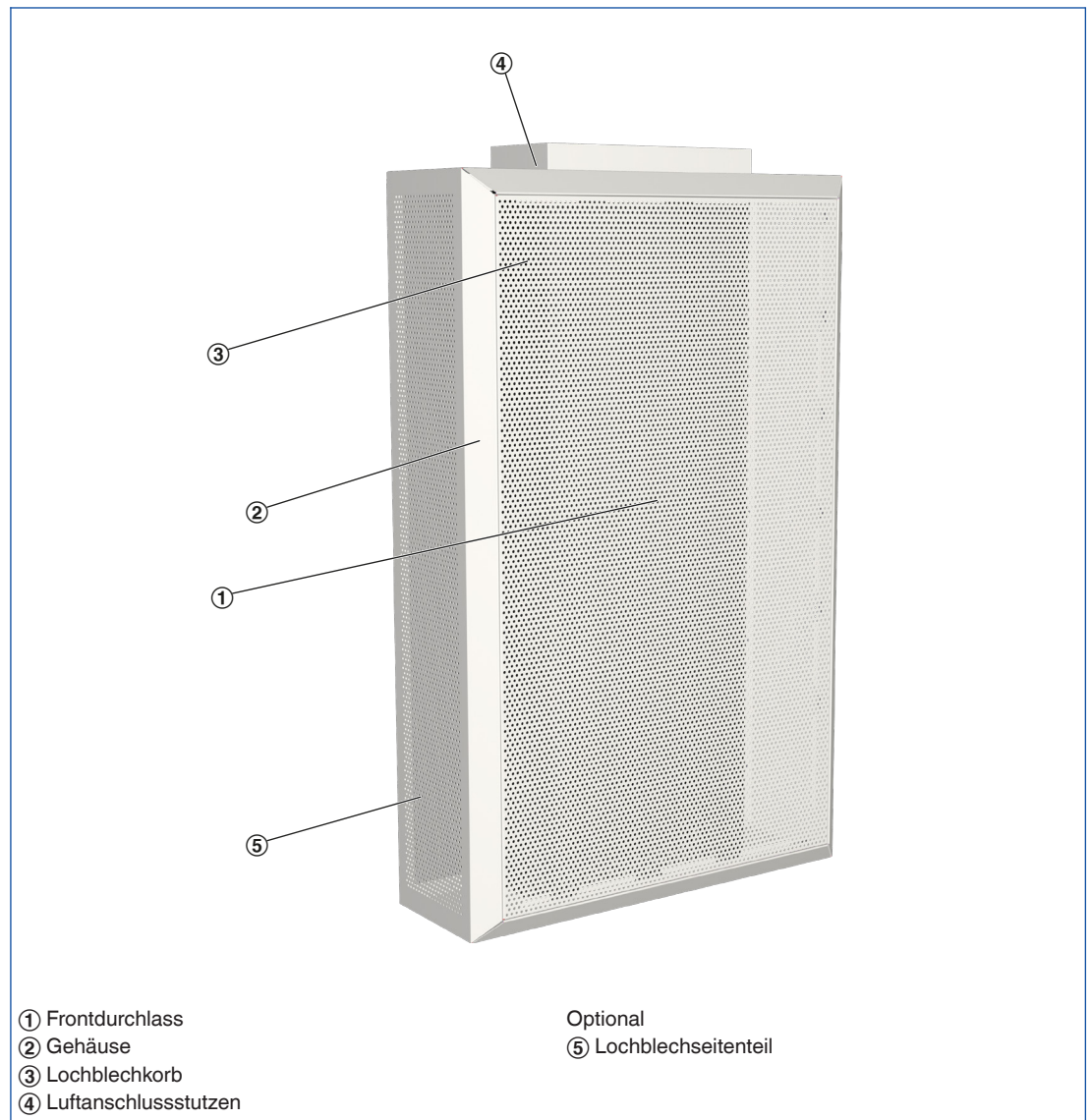
## Funktionsbeschreibung

Quellluftdurchlässe lassen die Zuluft lufttechnischer Anlagen mit niedriger Geschwindigkeit und in Bodennähe in den Raum strömen. Die turbulenzarme Strömung breitet sich über die gesamte Bodenfläche aus. An Wärmequellen wie Menschen und Geräten bildet sich eine Auftriebsströmung, sodass primär in diesen Bereichen die Luft ausgetauscht wird. Auch große Hallen, wie Auditorien und Industriehallen, lassen sich mit mehreren gleichmäßig verteilten Quellluftdurchlässen zugfrei und ökonomisch klimatisieren. Die Quelllüftung ist von niedrigen Luftgeschwindigkeiten bei geringen Turbulenzen

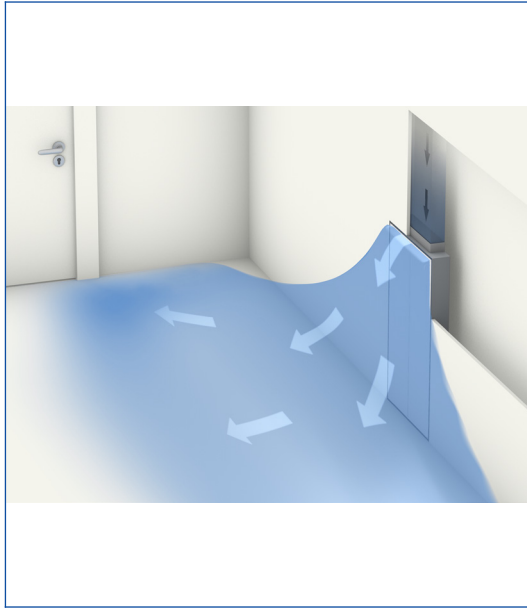
geprägt. Die Luftqualität im Aufenthaltsbereich ist sehr hoch.

Die Strömungsart Quelllüftung ist ausschließlich für den Kühlbetrieb konzipiert. Die maximale Zulufttemperaturdifferenz beträgt  $-6\text{ K}$ . Quellluftdurchlässe der Serie QLF enthalten einen Lochblechkorb zur gleichmäßigen Verteilung des Zuluftstromes auf die gesamte Durchlassfläche. Der Frontdurchlass aus Lochblech bewirkt eine weitere Homogenisierung der Strömung. Die Zuluft strömt einseitig oder dreiseitig aus. Bei Quelllüftung muss die Abluft im oberen Raumbereich, oberhalb der Aufenthaltszone, abgeführt werden.

## Schematische Darstellung, QLF mit rechteckigem Anschlussstutzen oben

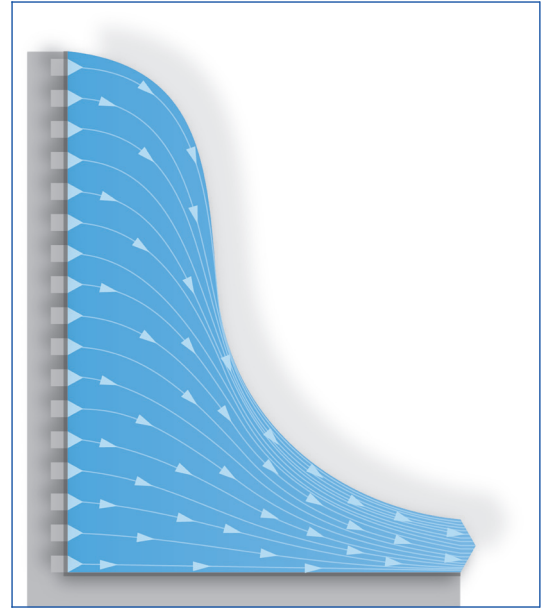


Strömungsbild einer turbulenzarmen  
Quelllüftung



Dreidimensionale Darstellung

Strömungsbild einer turbulenzarmen  
Quelllüftung



Seitenansicht

Nenngrößen (B × H)	300 × 450 – 1250 × 2000 mm
Minimaler Volumenstrom, bei 0,1 m/s	15 – 355 l/s oder 54 – 1278 m <sup>3</sup> /h
Maximaler Volumenstrom, bei 0,3 m/s	40 – 865 l/s oder 144 – 3114 m <sup>3</sup> /h
Zulufttemperaturdifferenz	–6 bis –1 K
Schallleistung, bei 0,3 m/s	Max. 42 dB(A)

Die Schnellauslegung gibt einen guten Überblick über die möglichen Volumenströme und die korrespondierenden Schalleistungspegel und Druckdifferenzen.

## QLF\*-1, Höhe 450 – 1000, Schalleistungspegel, Gesamtdruckdifferenz und Nahzone

Nenngröße	$\dot{V}$		$v_0$ m/s	$\Delta p_t$ Pa	$L_{WA}$ dB(A)	$L_{nz}$ m
	l/s	m <sup>3</sup> /h				
300 x 450	15	54	0,11	<3	<15	<
	25	90	0,19	4	<15	<
	35	126	0,26	9	<15	<
	40	144	0,30	11	<15	<
450 x 450	20	72	0,10	<3	<15	<
	35	126	0,17	3	<15	<
	40	144	0,20	3	<15	<
	60	216	0,30	8	<15	<
300 x 600	20	72	0,11	3	<15	<
	30	108	0,17	6	<15	<
	40	144	0,22	11	<15	<
	55	198	0,31	20	15	<
450 x 600	30	108	0,11	<3	<15	<
	45	162	0,17	4	<15	<
	65	234	0,24	8	<15	<
	80	288	0,30	12	<15	<
600 x 600	35	126	0,10	<3	<15	<
	60	216	0,17	<3	<15	<
	90	324	0,25	3	<15	<
	110	396	0,31	5	<15	<
450 x 750	35	126	0,10	<3	<15	<
	60	216	0,18	6	<15	<
	80	288	0,24	12	<15	<
	100	360	0,30	18	19	3,33
600 x 750	45	162	0,10	<3	<15	<
	75	270	0,17	<3	<15	<
	105	378	0,23	4	<15	2,23
	135	486	0,30	7	<15	3,14
750 x 750	55	198	0,10	<3	<15	<
	90	324	0,16	<3	<15	1,28
	135	486	0,24	<3	<15	2,17
	170	612	0,30	4	<15	2,93
600 x 1000	60	216	0,10	<3	<15	0,91
	100	360	0,17	3	<15	1,76
	140	504	0,23	7	<15	2,71
	180	648	0,30	11	<15	3,76
750 x 1000	75	270	0,10	<3	<15	0,89
	125	450	0,17	<3	<15	1,67
	175	630	0,23	4	<15	2,53
	225	810	0,30	6	<15	3,45

<: 0,2 m/s werden nicht erreicht

Die Werte für die Nahzone gelten für eine Zulufttemperaturdifferenz von -3 K

QLF\*-1, Höhe 1250 – 2000, Schalleistungspegel, Gesamtdruckdifferenz und Nahzone

Nenngröße	$\dot{V}$		$v_0$ m/s	$\Delta p_t$ Pa	$L_{WA}$ dB(A)	$L_{nz}$ m
	l/s	m <sup>3</sup> /h				
600 × 1250	75	270	0,10	<3	<15	1,12
	125	450	0,17	5	<15	2,10
	175	630	0,23	10	<15	3,18
	225	810	0,30	16	21	4,33
750 × 1250	95	342	0,10	<3	<15	1,13
	140	504	0,15	<3	<15	1,77
	220	792	0,23	5	<15	2,98
	285	1026	0,30	9	<15	4,01
750 × 1500	110	396	0,10	<3	<15	1,34
	185	666	0,16	3	<15	2,33
	260	936	0,23	7	<15	3,36
	340	1224	0,30	12	17	4,48
1000 × 1500	145	522	0,10	<3	<15	1,36
	250	900	0,17	3	<15	2,24
	360	1296	0,24	6	<15	3,14
	455	1638	0,30	10	18	3,90
750 × 1750	125	450	0,10	<3	<15	1,58
	215	774	0,16	5	<15	2,72
	305	1098	0,23	9	<15	3,85
	400	1440	0,30	16	22	5,04
1000 × 1750	170	612	0,10	<3	<15	1,72
	295	1062	0,17	4	<15	2,70
	415	1494	0,24	7	<15	3,58
	530	1908	0,30	12	23	4,38
1250 × 1750	210	756	0,10	<3	<15	1,85
	360	1296	0,16	4	<15	2,64
	510	1836	0,23	7	17	3,33
	665	2394	0,30	13	26	3,97
1000 × 2000	190	684	0,10	<3	<15	2,13
	330	1188	0,17	5	<15	3,19
	470	1692	0,24	9	18	4,13
	605	2178	0,30	15	27	4,96
1250 × 2000	240	864	0,10	<3	<15	2,45
	415	1494	0,17	5	<15	3,32
	590	2124	0,24	10	21	4,04
	760	2736	0,30	16	31	4,65

<: 0,2 m/s werden nicht erreicht

Die Werte für die Nahzone gelten für eine Zulufttemperaturdifferenz von -3 K

QLF\*-3, Höhe 450 – 1000, Schalleistungspegel, Gesamtdruckdifferenz und Nahzone

Nenngröße	$\dot{V}$		$v_0$ m/s	$\Delta p_t$ Pa	$L_{WA}$ dB(A)	$L_{nz}$ m
	l/s	m <sup>3</sup> /h				
300 x 450	25	90	0,10	4	<15	<
	35	126	0,14	9	<15	<
	50	180	0,20	18	26	<
	65	234	0,26	30	36	<
450 x 450	35	126	0,11	3	<15	<
	50	180	0,16	5	<15	<
	65	234	0,21	9	<15	<
	80	288	0,25	14	22	<
300 x 600	35	126	0,11	8	<15	<
	50	180	0,15	17	26	<
	65	234	0,20	28	35	<
	85	306	0,26	48	45	<
450 x 600	40	144	0,10	3	<15	<
	65	234	0,15	8	<15	<
	85	306	0,20	14	23	<
	105	378	0,25	21	31	<
600 x 600	55	198	0,10	<3	<15	<
	80	288	0,15	3	<15	<
	110	396	0,20	5	<15	<
	135	486	0,25	7	<15	<
450 x 750	50	180	0,10	4	<15	<
	80	288	0,15	12	20	<
	105	378	0,20	20	30	1,75
	130	468	0,25	30	38	2,33
600 x 750	70	252	0,10	<3	<15	<
	100	360	0,15	4	<15	1,09
	135	486	0,20	7	<15	1,59
	170	612	0,25	11	22	2,13
750 x 750	80	288	0,10	<3	<15	<
	120	432	0,15	<3	<15	1,09
	160	576	0,20	3	<15	1,54
	200	720	0,25	5	<15	2,02
600 x 1000	90	324	0,10	3	<15	0,86
	135	486	0,15	6	<15	1,37
	185	666	0,20	11	24	1,97
	230	828	0,25	18	32	2,54
750 x 1000	105	378	0,10	<3	<15	0,85
	160	576	0,15	3	<15	1,35
	215	774	0,20	5	<15	1,86
	265	954	0,25	8	18	2,34

<: 0,2 m/s werden nicht erreicht

Die Werte für die Nahzone gelten für eine Zulufttemperaturdifferenz von -3 K



QLF-\*-3, Höhe 1250 – 2000, Schalleleistungspegel, Gesamtdruckdifferenz und Nahzone

Nenngröße	$\dot{V}$		$v_0$ m/s	$\Delta p_t$ Pa	$L_{WA}$ dB(A)	$L_{nz}$ m
	l/s	m <sup>3</sup> /h				
600 × 1250	115	414	0,10	4	<15	1,12
	175	630	0,15	10	21	1,74
	230	828	0,20	16	31	2,33
	290	1044	0,25	26	40	2,98
750 × 1250	140	504	0,10	<3	<15	1,17
	200	720	0,15	4	<15	1,66
	265	954	0,20	8	16	2,19
	340	1224	0,25	13	25	2,80
750 × 1500	160	576	0,10	3	<15	1,41
	240	864	0,15	6	<15	2,02
	320	1152	0,20	10	22	2,61
	400	1440	0,25	16	31	3,17
1000 × 1500	215	774	0,10	<3	<15	1,50
	335	1206	0,15	5	15	2,02
	440	1584	0,20	9	25	2,43
	550	1980	0,25	14	33	2,82
750 × 1750	185	666	0,10	3	<15	1,78
	280	1008	0,15	8	17	2,46
	375	1350	0,20	14	28	3,09
	475	1710	0,25	22	36	3,72
1000 × 1750	250	900	0,10	3	<15	2,04
	390	1404	0,15	7	20	2,60
	515	1854	0,20	12	30	3,03
	640	2304	0,25	18	38	3,41
1250 × 1750	310	1116	0,10	3	<15	2,37
	455	1638	0,15	6	20	2,77
	605	2178	0,20	10	30	3,11
	750	2700	0,25	16	38	3,40
1000 × 2000	280	1008	0,10	3	<15	2,81
	445	1602	0,15	8	24	3,43
	590	2124	0,20	15	34	3,87
	735	2646	0,25	23	42	4,25
1250 × 2000	355	1278	0,10	3	<15	3,56
	525	1890	0,15	8	24	3,98
	695	2502	0,20	13	34	4,32
	865	3114	0,25	21	42	4,60

<: 0,2 m/s werden nicht erreicht

Die Werte für die Nahzone gelten für eine Zulufttemperaturdifferenz von -3 K

Dieser Ausschreibungstext beschreibt die generellen Eigenschaften des Produkts. Texte für Varianten generiert unser Auslegungsprogramm Easy Product Finder.

Quellluftdurchlässe für Komfort- und Industriebereiche mit besonderen Ansprüchen an Architektur und Design.

Mit ein- oder dreiseitiger Ausströmung für turbulenzarme Quelllüftung. Gehäuse mit rechteckigem Querschnitt zum Wandvorbau. Einbaufertige Komponente, bestehend aus dem Gehäuse mit oben oder unten angeordnetem Anschlussstutzen, einem Lochblechkorb zur gleichmäßigen Luftverteilung und dem Frontdurchlass aus Lochblech. Anschlussstutzen, passend für rechteckige Luftleitungen. Schallleistungspegel des Strömungsgeräusches gemessen nach EN ISO 5135.

### Besondere Merkmale

- Ein- und dreiseitige Ausströmung
- Luftleitungsanschluss oben und unten

### Materialien und Oberflächen

- Gehäuse, Frontdurchlass und Lochblechkorb aus verzinktem Stahlblech
- Gehäuse und Frontdurchlass

- pulverbeschichtet, RAL 9010, reinweiß
- Gehäuserückwand und Lochblechkorb tauchlackiert, RAL 9005, tiefschwarz
- P1: Pulverbeschichtet, Farbton nach RAL Classic

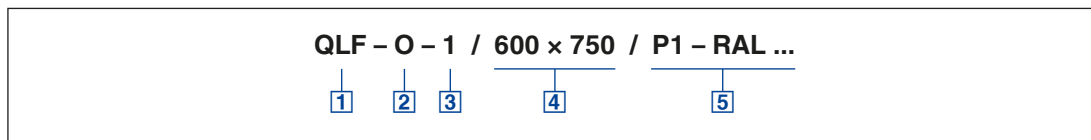
### Technische Daten

- Nenngrößen (B × H):  
300 × 450 – 1250 × 2000 mm
- Minimaler Volumenstrom, bei 0,1 m/s:  
15 – 355 l/s oder 54 – 1278 m<sup>3</sup>/h
- Maximaler Volumenstrom, bei 0,3 m/s:  
40 – 865 l/s oder 144 – 3114 m<sup>3</sup>/h
- Zulufttemperaturdifferenz: –6 bis –1 K
- Schalleistung, bei 0,3 m/s: Max. 42 dB(A)

### Auslegungsdaten

- $\dot{V}$  \_\_\_\_\_  
[m<sup>3</sup>/h]
- $\Delta p_t$  \_\_\_\_\_  
[Pa]
- Strömungsgeräusch
- $L_{WA}$  \_\_\_\_\_  
[dB(A)]

## QLF



### 1 Serie

**QLF** Quellluftdurchlass

### 2 Anschluss

Rechteckiger Anschlussstutzen

**O** Oben

**U** Unten

### 3 Ausströmseiten

**1** Einseitig

**3** Dreiseitig

### 4 Nenngröße [mm]

B × H

**Bestellbeispiel: QLF-O-3/450×750/P1-RAL 9016**

<b>Anschluss</b>	Rechteckiger Anschlussstutzen oben
<b>Ausströmseiten</b>	Dreiseitig
<b>Nenngröße</b>	450 × 750 mm
<b>Oberfläche Sichtseite</b>	RAL 9016, verkehrsweiß, Glanzgrad 70 %

### 5 Oberfläche Sichtseite

Keine Eintragung: Pulverbeschichtet, RAL 9010, reinweiß

**P1** Pulverbeschichtet, RAL Classic Farbton angeben

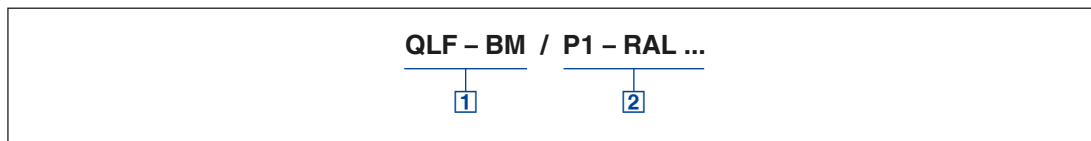
Glanzgrad

RAL 9010 50 %

RAL 9006 30 %

Alle anderen RAL-Farben 70 %

## QLF-BM



### 1 Serie

**QLF-BM** Befestigungsmaterial für Quellluftdurchlässe Serie QLF

### 2 Oberfläche

Keine Eintragung: Pulverbeschichtet, RAL 9010, reinweiß

**P1** Pulverbeschichtet, RAL Classic Farbton angeben

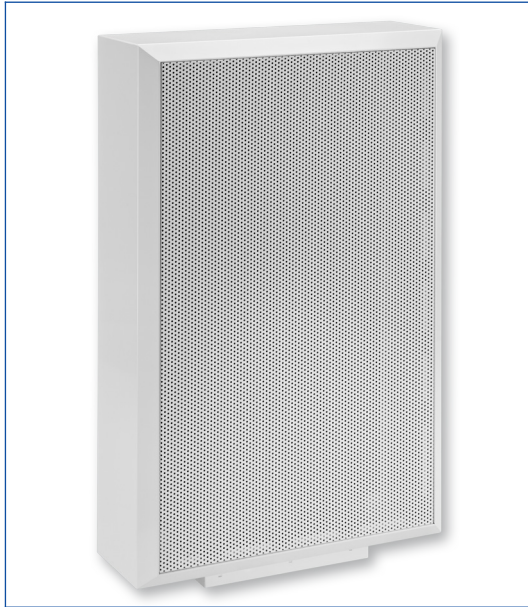
Glanzgrad

RAL 9010 50 %

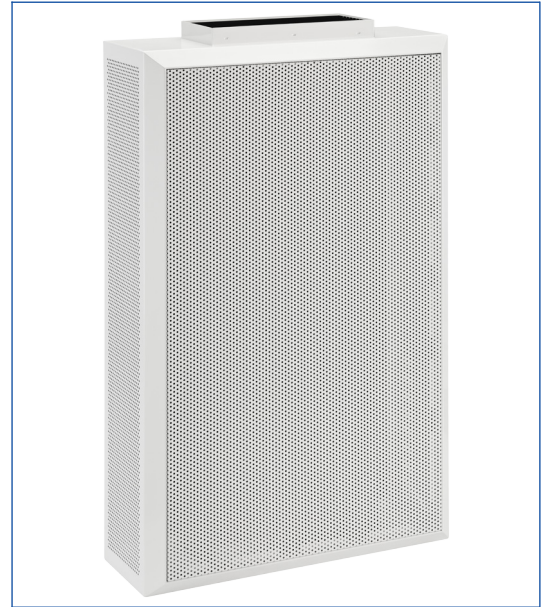
RAL 9006 30 %

Alle anderen RAL-Farben 70 %

QLF-U-1

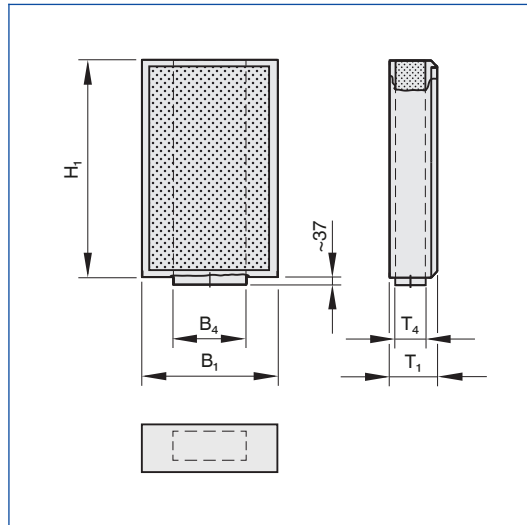


QLF-O-3

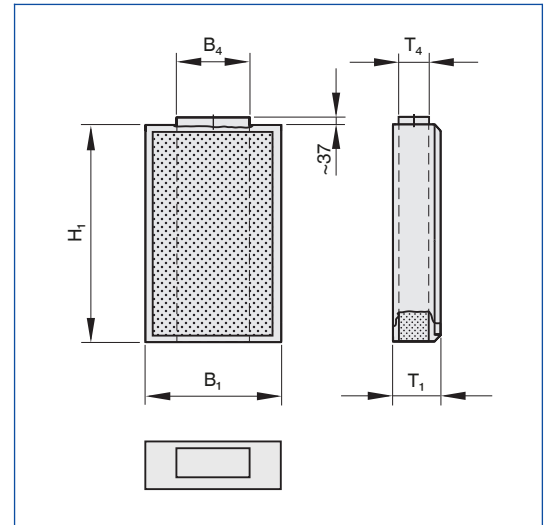


Die Nenngröße – Nennbreite × Nennhöhe –  
entspricht der Ausströmungsöffnung im Gehäuse

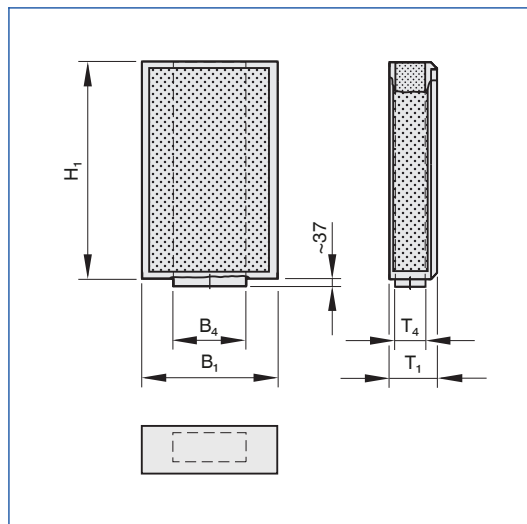
**QLF-U-1**



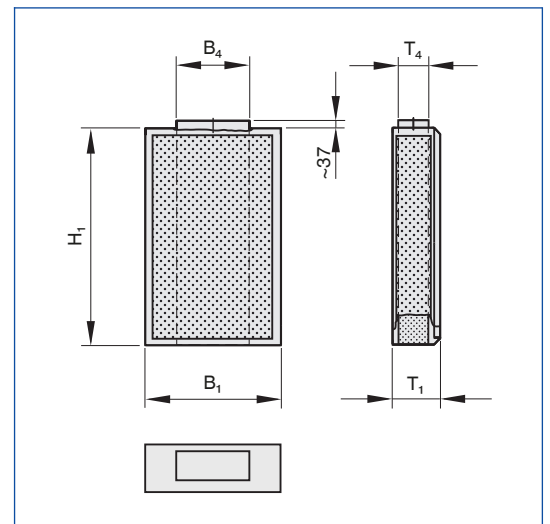
**QLF-O-1**



**QLF-U-3**



**QLF-O-3**



QLF

Nenngröße	B <sub>1</sub>	H <sub>1</sub>	T <sub>1</sub>	B <sub>4</sub>	T <sub>4</sub>	m
	mm	mm	mm	mm	mm	kg
300×450	370	520	185	160	80	9
450×450	520	520	185	300	80	11
300×600	370	670	185	160	80	10
450×600	520	670	185	300	80	14
600×600	670	670	235	360	150	17
450×750	520	820	185	300	80	16
600×750	670	820	235	360	150	18
750×750	820	820	235	625	150	25
600×1000	670	1070	235	360	150	20
750×1000	820	1070	235	625	150	31
600×1250	670	1320	235	360	150	25
750×1250	820	1320	235	625	150	37
750×1500	820	1570	235	625	150	43
1000×1500	1070	1570	287	715	200	54
750×1750	820	1820	235	625	150	49
1000×1750	1070	1820	287	715	200	62
1250×1750	1320	1820	287	890	200	72
1000×2000	1070	2070	287	715	200	69
1250×2000	1320	2070	287	890	200	81

**Einbau und Inbetriebnahme**

- Bei Quelllüftung die Abluftdurchlässe vorzugsweise im oberen Raumbereich, oberhalb der Aufenthaltszone, anordnen

## Hauptabmessungen

### $B_1$ [mm]

Breite des Frontdurchlasses

### $B_4$ [mm]

Breite eines rechteckigen Anschlussstutzens

### $\varnothing D$ [mm]

Außendurchmesser des Anschlussstutzens

### $\varnothing D_1$ [mm]

Gehäusedurchmesser

### $H_1$ [mm]

Höhe des Frontdurchlasses

### $T_1$ [mm]

Gehäusetiefe

### $T_4$ [mm]

Tiefe eines rechteckigen Anschlussstutzens

### $m$ [kg]

Gewicht (Masse)

## Definitionen

### $L_{WA}$ [dB(A)]

Schallleistungspegel des Strömungsgeräusches, A-bewertet

### $\dot{V}$ [m<sup>3</sup>/h] und [l/s]

Volumenstrom

### $v_0$ [m/s]

Theoretische Luftgeschwindigkeit bezogen auf die Durchlassfläche im Abstand 0 m vom Durchlass

### $L_{nz}$ [m]

Nahbereich des Quellluftdurchlasses (Nahzone), innerhalb der die Komfortkriterien nicht garantiert sind

Ungeachtet der Luftgeschwindigkeit beträgt die

Nahzone mindestens 0,5 m

Im Abstand  $L_{nz}$  beträgt die Luftgeschwindigkeit maximal 0,2 m/s, gemessen 0,1 m über dem Boden

### $\Delta t_z$ [K]

Zulufttemperaturdifferenz (Zulufttemperatur minus Raumtemperatur)

### $\Delta p_t$ [Pa]

Gesamtdruckdifferenz

### $A_{eff}$ [m<sup>2</sup>]

Effektive Luftausströmfläche

Alle Schallleistungspegel basieren auf 1 pW.