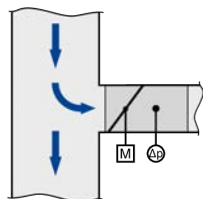




Easyregler, Compactregler

TROX UNIVERSAL
Regler,
TROX LABCONTROL
ReglerBeidseitig rechteckiger
Anschluss

Anströmempfindlich



Geprüft nach VDI 6022

VVS-Regelgeräte

TZ-Silenzio



Für hohe akustische Anforderungen bei niedrigen Luftgeschwindigkeiten im Zuluftbereich

Rechteckige Volumenstromregelgeräte für Zuluftsysteme mit variablen Volumenströmen in Gebäuden mit hohen akustischen Komfortkriterien und niedrigen Luftgeschwindigkeiten

- Hochwirksamer, integrierter Schalldämpfer
- Optimierte für Strömungsgeschwindigkeiten von 0,7 – ca. 7 m/s
- Hohe Regelgenauigkeit bei beliebigen Anströmbedingungen
- Kompakte Bauform mit beidseitigem Rechteckanschluss
- Elektronische Regelkomponenten für unterschiedliche Anwendungen (Easy, Compact, Universal und LABCONTROL)
- Leckluftstrom bei geschlossener Regelklappe nach EN 1751, Klasse 4
- Gehäuse-Leckluftstrom nach EN 1751, Klasse C

Optionale Ausstattung und Zubehör

- Dämmschale zur Reduzierung von Abstrahlgeräuschen
- Zusatzschalldämpfer Serie TS zur Reduzierung von Strömungsgeräuschen
- Warmwasser-Wärmeübertrager Serie WT zur Nacherwärmung

Allgemeine Informationen	2	Bestellschlüssel	14
Funktion	3	Varianten	22
Technische Daten	4	Abmessungen und Gewichte	24
Schnellauslegung	5	Produktdetails	29
Ausschreibungstext	12	Legende	33

Allgemeine Informationen

Anwendung

- Rechteckige VVS-Regelgeräte für den Einsatz in raumlufttechnischen Anlagen (RLT-Anlagen)
- Für Regel-, Drossel- und Absperraufgaben im Zuluftbereich bei hohen akustischen Anforderungen und niedrigen Luftgeschwindigkeiten
- Integrierter Schalldämpfer
- Volumenstromregelung im geschlossenen Regelkreis mit Hilfsenergie
- Für variable oder konstante Volumenstromsysteme
- Absperrung durch kundenseitige Zwangsschaltung
- Mit geeigneten Regelkomponenten auch zur Druckregelung einsetzbar

Besondere Merkmale

- Hygienisch getestet und zertifiziert
- Direkter Anschluss der Luftleitung
- Werkseitige Einstellung oder Programmierung und lufttechnische Prüfung
- Einstellung und nachträgliche Parametrierung an der Regelkomponente möglich, eventuell separates Einstellgerät erforderlich

Nenngrößen

- 125, 160, 200, 250, 315

Varianten

- TZ-Silenzio: Zuluftgerät
- TZ-Silenzio-D: Zuluftgerät mit Dämmschale
- Geräte mit Dämmschale und/oder einem Zusatzschalldämpfer Serie TS für besonders hohe akustische Anforderungen
- Nachrüsten der Dämmschale nicht möglich

Bauteile und Eigenschaften

- Inbetriebnahmebereites Gerät, bestehend aus mechanischen Bauteilen und Regelkomponenten
- Mittelwert bildender Wirkdrucksensor zur Luftstrommessung
- Regelklappe
- Integrierter Schalldämpfer
- Regelkomponenten werkseitig montiert, verschlaucht und verdrahtet
- Jedes Gerät werkseitig auf speziellem lufttechnischem Prüfstand geprüft
- Dokumentation der Daten mit einer Prüfplakette oder einer Volumenstromskala auf dem Gerät
- Hohe Regelgenauigkeit der eingestellten Volumenströme bei beliebigen Anströmungen

Anbauteile

- Easyregler: kompakte Baueinheit mit Einstellpotentiometern
- Compactregler: kompakte Baueinheit aus Regler, Wirkdrucktransmitter und Stellantrieb
- Universalregler: Regler, Wirkdrucktransmitter und Stellantriebe für spezielle Anwendungen
- LABCONTROL: Regelkomponenten für Luft-Management-Systeme

Ergänzende Produkte

- Zusatzschalldämpfer Serie TS
- Wärmeübertrager Serie WT

Konstruktionsmerkmale

- Rechteckiges Gehäuse
- Auswechselbare Dichtungselemente
- Beidseitiger Anschluss geeignet für Luftleitungsprofile
- Position der Regelklappe von außen an der Achse erkennbar
- Thermisch und akustisch wirksame Auskleidung

Materialien und Oberflächen

- Gehäuse aus verzinktem Stahlblech
 - Regelklappe und Wirkdrucksensor aus Aluminiumprofilen
 - Auskleidung aus Mineralwolle
 - Gleitlager aus Kunststoff
 - Achse und Gestänge: Stahl verzinkt
- Variante Dämmschale (-D)
- Dämmschale aus verzinktem Stahlblech
 - Auskleidung aus Mineralwolle
 - Körperschallisolierung aus Gummielementen
- Mineralwolle
- Nach EN 13501, Baustoffklasse A1, nicht brennbar
 - RAL-Gütezeichen RAL-GZ 388
 - Gesundheitlich unbedenklich durch hohe Biolöslichkeit nach deutscher Gefahrstoffverordnung und Anmerkung Q der europäischen Verordnung (EG) Nr. 1272/2008
 - Durch aufkaschiertes Glasseidengewebe vor Abrieb durch strömende Luft bis max. 20 m/s geschützt
 - Inert gegenüber Pilz- und Bakterienwachstum

Normen und Richtlinien

Erfüllt die Hygieneanforderungen nach

- EN 16798, Teil 3
- VDI 6022, Blatt 1
- DIN 1946, Teil 4
- Weitere Normen, Richtlinien gemäß Hygienezertifikat

Gehäuse-Leckluftstrom

- EN 1751, Klasse C

Leckluftstrom bei geschlossener Regelklappe

- EN 1751, Klasse 4
- DIN 1946, Teil 4, erfüllt die erhöhten Anforderungen an den zulässigen Leckluftstrom bei geschlossener Regelklappe

Instandhaltung

- Wartungsfrei, da aufgrund der Konstruktion und der verwendeten Materialien keine Abnutzung erfolgt

Funktion

Zur Messung des Volumenstromes enthält das VVS-Regelgerät einen Wirkdrucksensor.

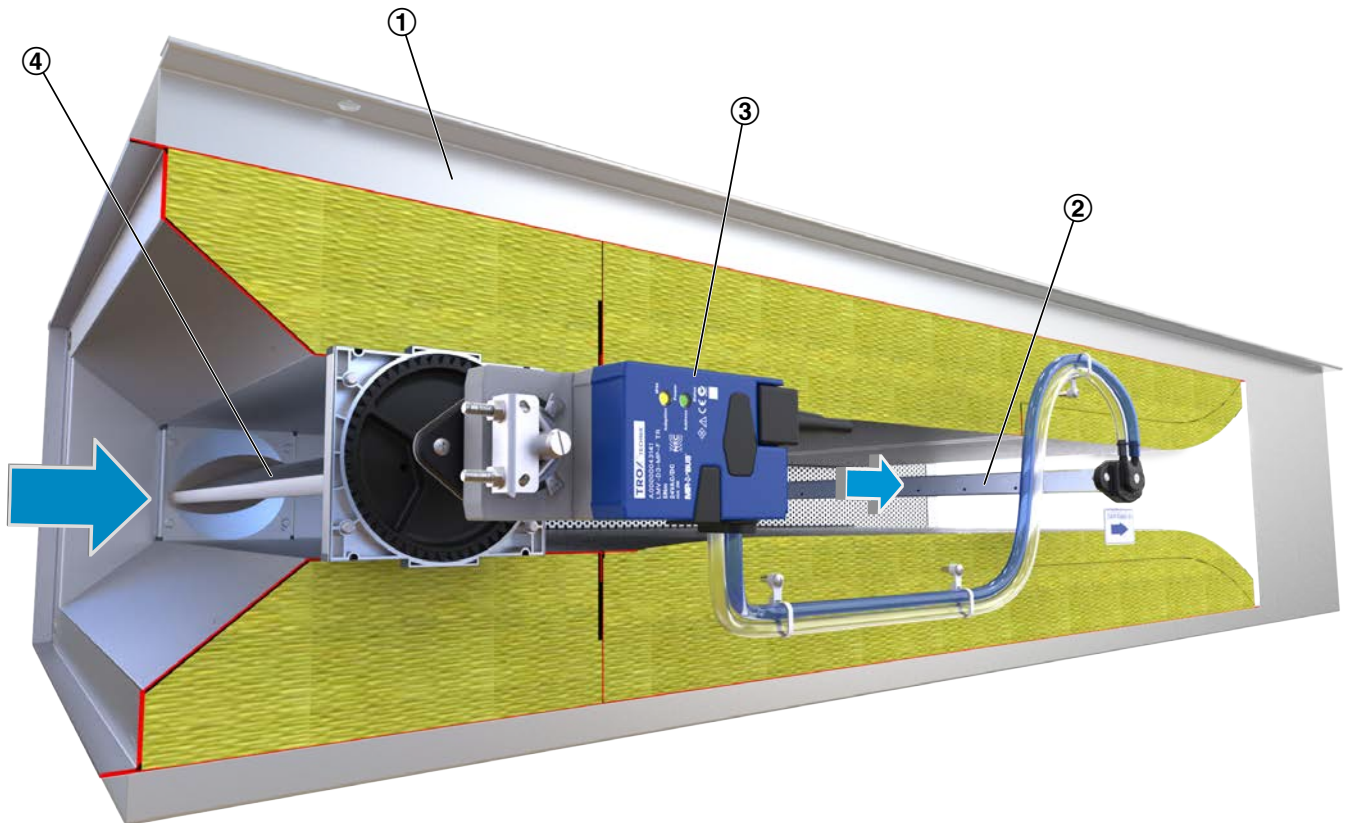
Die Regelkomponenten (Anbauteile) umfassen einen Wirkdrucktransmitter zur Umformung des Wirkdrucks in ein elektrisches Signal, einen Regler und einen Stellantrieb, als Easyregler, Compactregler oder als Einzelkomponenten (Universal).

Der Sollwert kommt in den meisten Anwendungsfällen von einem Raumtemperaturregler.

Der Regler vergleicht den Istwert mit dem Sollwert und verändert bei Abweichungen das Führungssignal des Stellantriebs.

Ein integrierter Schalldämpfer reduziert die durch die Drosselung entstehenden Geräusche.

Schematische Darstellung TZ-Silenzio



- ① Integrierter Schalldämpfer
- ② Wirkdrucksensor
- ③ Regelkomponenten, z. B. Easyregler
- ④ Regelklappe mit Dichtung

Technische Daten

Nenngrößen	125 – 315
Volumenstrombereich	27 – 1093 l/s oder 95 – 3937 m³/h
Volumenstromregelbereich (Regler mit dynamischer Wirkdruckmessung)	ca. 10 – 100 % vom Nennvolumenstrom
Mindestdruckdifferenz	Bis zu 106 Pa (ohne Zusatzschalldämpfer)
maximal zulässige Druckdifferenz	1000 Pa
Betriebstemperatur	10 – 50 °C

Schnellauslegung

Die Schnellauslegung gibt einen guten Überblick über die Mindestdruckdifferenzen, die Volumenstromgenauigkeit und die zu erwartenden Schalldruckpegel im Raum. Zwischen angegebenen Werten darf linear interpoliert werden. Die Schalleistungspegel zur Berechnung der Schalldruckpegel wurden im TROX Labor nach DIN EN ISO 5135 gemessen – siehe hierzu "Grundlagen und Definitionen". Zu exakten Ergebnissen und Spektraldaten für alle Regelkomponenten führt die Auslegung mit unserem Auslegungsprogramm Easy Product Finder. Die Auswahl der Nenngröße erfolgt zunächst nach den gegebenen Volumenströmen q_{vmin} und q_{vmax} .

Volumenstrombereiche und Mindestdruckdifferenzen

Die Mindestdruckdifferenz der VVS-Regelgeräte ist eine wichtige Größe zur Planung des Luftleitungsnetzes und zur Dimensionierung des Ventilators einschließlich der Drehzahlsteuerung. Es muss sichergestellt sein, dass unter allen Betriebsbedingungen an allen Regelgeräten eine ausreichende Druckdifferenz über dem jeweiligen Regler ($\Delta_{pstat,min}$) ansteht. Der Messpunkt oder die Messpunkte für die Drehzahlsteuerung des Ventilators sind dementsprechend auszuwählen. Die Volumenstrombereiche von VVS-Regelgeräten sind von der Nenngröße und von der verwendeten Regelkomponente (Anbauteil) abhängig.



Volumenstrombereiche und Mindestdruckdifferenzen

Regelkomponente dynamisches Messprinzip – Easy (Potentiometer)

Anbauteil: Easy

NG	qv [l/s]	qv [m³/h]	Δp _{stmin} [Pa]		Δqv [±%]
			①	②	
125	27	95	2	3	8
125	79	283	13	23	6
125	131	472	35	63	5
125	183	660	68	123	4
160	42	150	2	3	8
160	124	447	11	21	6
160	207	745	30	58	5
160	289	1042	58	113	4
200	60	213	2	3	9
200	176	634	12	26	6
200	293	1056	32	71	5
200	410	1477	62	138	5
250	75	269	2	3	9
250	223	801	13	23	6
250	371	1334	34	62	5
250	518	1866	66	121	5
315	126	452	2	3	9
315	375	1349	13	20	6
315	624	2245	36	56	5
315	872	3142	70	108	5

① Grundgerät

② Grundgerät mit Zusatzschalldämpfer TS

Volumenstrombereiche und Mindestdruckdifferenzen

Regelkomponente dynamisches Messprinzip – q_v erweitert

Anbauteile: **BC0, BL0 ****, **BM0, BM0-J6**

NG	q_v [l/s]	q_v [m³/h]	Δp_{stmin} [Pa]		Δq_v [±%]
			①	②	
125	27	95	2	3	8
125	94	339	18	33	5
125	162	584	53	97	5
125	230	828	106	194	4
160	42	150	2	3	8
160	149	535	16	30	5
160	256	920	45	88	5
160	362	1305	90	177	4
200	60	213	2	3	9
200	211	759	17	37	6
200	363	1305	49	108	5
200	514	1851	98	216	5
250	75	269	2	3	9
250	266	959	18	32	6
250	458	1648	51	95	5
250	649	2338	103	190	5
315	126	452	2	3	9
315	448	1614	19	29	6
315	771	2775	55	85	5
315	1093	3937	109	170	5

① Grundgerät

② Grundgerät mit Zusatzschalldämpfer TS

** Regelkomponente läuft in Zukunft aus - bitte nicht für neue Projekte einplanen

Volumenstrombereiche und Mindestdruckdifferenzen

Regelkomponente dynamisches Messprinzip – q_v Standard

Anbauteile: BUDN, BUDNF, LN0, LK0, LB0, XB0, XB4, (B13 *, B1B *)

NG	qv [l/s]	qv [m³/h]	Δpstmin [Pa]		Δqv [±%]
			①	②	
125	27	95	2	3	8
125	81	291	14	24	6
125	136	488	37	68	5
125	190	684	73	133	4
160	42	150	2	3	8
160	128	460	12	22	6
160	214	770	32	62	5
160	300	1080	62	121	4
200	60	213	2	3	9
200	181	652	13	27	6
200	303	1092	34	76	5
200	425	1531	67	148	5
250	75	269	2	3	9
250	229	824	13	24	6
250	383	1379	36	66	5
250	537	1934	71	130	5
315	126	452	2	3	9
315	385	1387	14	22	6
315	645	2322	38	59	5
315	904	3257	75	116	5

① Grundgerät

② Grundgerät mit Zusatzschalldämpfer TS

* Regelkomponente bereits ausgelaufen

Volumenstrombereiche und Mindestdruckdifferenzen

Regelkomponente statisches Messprinzip

Anbauteile: **BUSN, BUSNF, BUSS, XD0, XD4, TUN, TUNF, TUS, TUSD, ELAB, (BP3 *, BPG *, BPB *, BB3 *, BBB *)**

NG	qv [l/s]	qv [m³/h]	Δp _{stmin} [Pa]		Δqv [±%]
			①	②	
125	27	95	2	3	8
125	81	291	14	24	6
125	136	488	37	68	5
125	190	684	73	133	4
160	42	150	2	3	8
160	128	460	12	22	6
160	214	770	32	62	5
160	300	1080	62	121	4
200	60	213	2	3	9
200	181	652	13	27	6
200	303	1092	34	76	5
200	425	1531	67	148	5
250	75	269	2	3	9
250	229	824	13	24	6
250	383	1379	36	66	5
250	537	1934	71	130	5
315	126	452	2	3	9
315	385	1387	14	22	6
315	645	2322	38	59	5
315	904	3257	75	116	5

① Grundgerät

② Grundgerät mit Zusatzschalldämpfer TS

* Regelkomponente bereits ausgelaufen

Schnellauslegungstabelle Schalldruckpegel

In der Schnellauslegung sind praxisingerechte Dämpfungs- und Dämpfungswerte (Systemdämpfung) in den Tabellen berücksichtigt. Liegt der Schalldruckpegel über dem zulässigen Wert, sind ein größeres Volumenstromregelgerät und/oder ein Schalldämpfer bzw. eine Dämmschale erforderlich. Weitere Informationen zu den akustischen Daten sind den Grundlagen und Definitionen zu entnehmen.

Schnellauslegungstabelle Strömungsgeräusch L_{PA}

Regler inklusive Schalldämpfervarianten
(gesamter Volumenstrombereich der Serie)

NG	qv [l/s]	qv [m³/h]	150 Pa		500 Pa	
			①	②	①	②
125	27	95	16	< 15	22	< 15
125	94	339	32	21	38	27
125	162	584	38	27	43	33
125	230	828	41	n.V.	46	36
160	42	150	17	< 15	23	< 15
160	149	535	32	22	38	27
160	256	920	37	26	42	31
160	362	1305	40	n.V.	45	33
200	60	213	< 15	< 15	19	< 15
200	211	759	27	15	33	21
200	363	1305	31	21	37	25
200	514	1851	34	n.V.	40	29
250	75	269	< 15	< 15	19	< 15
250	266	959	26	15	32	21
250	458	1648	31	19	36	25
250	649	2338	34	n.V.	39	28
315	126	452	< 15	< 15	20	< 15
315	448	1614	25	< 15	31	18
315	771	2775	29	20	35	23
315	1093	3937	32	n.V.	38	27

Strömungsgeräusch L_{PA} [dB(A)] bei statischer Druckdifferenz Δ_{pst} von 150 bzw. 500 Pa

① Grundgerät

② Grundgerät mit Zusatzschalldämpfer TS

n.V.: Angegebene statische Druckdifferenz Δ_{pst} ist kleiner als Mindestdruckdifferenz $\Delta_{pst min}$.

Schnellauslegungstabelle Abstrahlgeräusch L_{PA}

Regler inklusive Dämmschalenvariante
(gesamter Volumenstrombereich der Serie)

NG	qv [l/s]	qv [m³/h]	150 Pa		500 Pa	
			①	②	①	②
125	27	95	< 15	< 15	16	< 15
125	94	339	23	22	31	28
125	162	584	29	30	37	36
125	230	828	33	34	41	40
160	42	150	< 15	< 15	20	15
160	149	535	27	26	34	32
160	256	920	33	33	40	39
160	362	1305	37	38	44	44
200	60	213	< 15	< 15	20	< 15
200	211	759	27	25	34	31
200	363	1305	33	32	40	38
200	514	1851	37	37	44	43
250	75	269	< 15	< 15	21	< 15
250	266	959	28	25	35	31
250	458	1648	34	33	41	39
250	649	2338	38	37	45	43
315	126	452	17	< 15	25	18
315	448	1614	32	30	39	35
315	771	2775	38	37	45	43
315	1093	3937	42	42	49	47

Abstrahlgeräusch L_{PA} [dB(A)] bei statischer Druckdifferenz Δ_{pst} von 150 bzw. 500 Pa

① Grundgerät

② Grundgerät mit Dämmschale

n.V.: Angegebene statische Druckdifferenz Δ_{pst} ist kleiner als Mindestdruckdifferenz $\Delta_{pst\ min}$.

Hinweis:

Angaben zum Abstrahlgeräusch für Kombinationen aus Grundgerät sowie optionaler Dämmschale und Zusatzschalldämpfer können mit dem Auslegungsprogramm Easy Product Finder ermittelt werden.

Ausschreibungstext

Dieser Ausschreibungstext beschreibt eine Produktvariante, passend für viele Anwendungen. Texte für Varianten generiert unser Auslegungsprogramm Easy Product Finder.

Ausschreibungstext

VVS-Regelgeräte in rechteckiger Bauform für variable und konstante Volumenstromsysteme mit hohen akustischen Anforderungen, für Zuluft, in 5 Nenngößen. Hohe Regelgenauigkeit der eingestellten Volumenströme bei beliebigen Anströmbedingungen. Inbetriebnahmebereites Gerät, bestehend aus den mechanischen Bauteilen und den elektronischen Regelkomponenten. Geräte enthalten einen Mittelwert bildenden Wirkdrucksensor zur Volumenstrommessung, eine Regelklappe und einen integrierten Schalldämpfer. Regelkomponenten werkseitig montiert, verschlaucht und verdrahtet. Wirkdrucksensor mit Messbohrungen 3 mm, dadurch unempfindlich gegen Verschmutzung. Gehäuse mit akustisch und thermisch wirksamer Auskleidung. Position der Regelklappe von außen durch die Achsform erkennbar. Regelklappe bei Auslieferung geöffnet, dadurch Luftströmung auch ohne Regelfunktion gegeben; ausgenommen Varianten mit definierter Sicherheitsstellung NC. Erfüllt die Hygieneanforderungen nach EN 16798 Teil 3, VDI 6022 Blatt 1, DIN 1946 Teil 4.

Besondere Merkmale

- Hygienisch getestet und zertifiziert
- Direkter Anschluss der Luftleitung
- Werkseitige Einstellung oder Programmierung und lufttechnische Prüfung
- Einstellung und nachträgliche Parametrierung an der Regelkomponente möglich, eventuell separates Einstellgerät erforderlich

Materialien und Oberflächen

- Gehäuse aus verzinktem Stahlblech
- Regelklappe und Differenzdrucksensor aus Aluminiumprofilen
- Auskleidung aus Mineralwolle
- Gleitlager aus Kunststoff

Mineralwolle:

- Nach EN 13501, Baustoffklasse A1, nicht brennbar
- RAL-Gütezeichen RAL-GZ 388
- Gesundheitlich unbedenklich durch hohe Biolöslichkeit nach deutscher Gefahrstoffverordnung und Anmerkung Q der europäischen Verordnung (EG) Nr. 1272/2008
- Durch aufkaschiertes Glasseidengewebe vor Abrieb durch strömende Luft bis max. 20 m/s geschützt
- Inert gegenüber Pilz- und Bakterienwachstum

Anschlussausführung

- Beidseitig mit Flansch, geeignet für Luftleitungsprofile

Gleichwertigkeitskriterien

- Hygiene-Konformitätserklärung nach VDI 6022, Blatt 1 (01/2018), ÖNORM H 6020 (02/2007) und ÖNORM H 6021 (09/2003)
- Einstellung der Volumenströme ohne Einstellgerät mittels v_{\min} - und v_{\max} - Potentiometer
- Elektrische Anschlüsse mit Schraubklemmen, keine zusätzlichen Klemmdosen erforderlich
- Jeder Volumenstromregler werkseitig auf lufttechnischen Prüfstand geprüft und mit Plakette am Regler bescheinigt
- Keine Anströmlängen notwendig
- Akustische Daten ermittelt nach ÖNORM EN ISO 5135:1999
- Max. Regelabweichung 5% bei $q_{v_{\max}}$ ohne Anströmlänge

Technische Daten

- Nenngößen: 125 – 315
- Volumenstrombereich: 27 – 872 l/s oder 95 – 3142 m³/h
- Mindestdruckdifferenz: bis zu 106 Pa (ohne Zusatzschalldämpfer)
- Maximal zulässige Druckdifferenz: 1000 Pa
- Leckluftstrom bei geschlossener Regelklappe nach EN 1751, Klasse 4
- Gehäuse-Leckluftstrom nach EN 1751, Klasse C

Ausschreibungstext Anbauteil

Variable Volumenstromregelung mit elektronischem Easyregler zur Aufschaltung einer Führungsgröße und einem Istwertsignal zur Einbindung in Gebäudeleittechnik.

- Versorgungsspannung 24 V AC/DC
- Signalspannungen 0 – 10 V DC
- Mit externen, potentialfreien Schaltern mögliche Zwangssteuerungen: ZU, AUF, $q_{v_{\min}}$ und $q_{v_{\max}}$
- Potentiometer mit Prozentskalen zur Einstellung der Volumenströme $q_{v_{\min}}$ und $q_{v_{\max}}$ ohne Einstellgerät
- Istwertsignal auf Nennvolumenstrom bezogen, dadurch vereinfachte Inbetriebnahme und nachträgliche Verstellung
- Volumenstromregelbereich ca. 10 – 100 % vom Nennvolumenstrom
- Von außen gut sichtbare Kontrollleuchte zur Signalisierung der Funktionen: ausgeregelt, nicht ausgeregelt und Spannungsausfall
- Elektrische Anschlüsse mit Schraubklemmen
- Klemmen zum Anschluss der Versorgungsspannung doppelt, zur einfachen Weitergabe der Spannung an den nächsten Regler



Auslegungsdaten

- q_v _____ [m³/h]
- Δ_{pst} _____ [Pa]

Strömungsgeräusch

- L_{PA} _____ [dB(A)]

Abstrahlgeräusch

- L_{PA} _____ [dB(A)]

Bestellschlüssel

Bestellschlüssel Volumenstromregelung (mit Anbauteil Easy)

TZ-Silenzio – D / 200 / Easy

1 | 2 | 3 | 4

1 Serie

TZ-Silenzio VVS-Regelgerät, Zuluft

2 Dämmschale

Keine Eintragung: ohne
D mit Dämmschale

3 Nenngröße

125, 160, 200, 250, 315

4 Anbauteile (Regelkomponente)

Easy Volumenstromregler, dynamisch, Schnittstelle Analog, Einstellung q_{vmin} und q_{vmax} bauseits mit Potentiometern

Bestellbeispiel: TZ-Silenzio/125/Easy

Dämmschale

ohne

Nenngröße

125

Anbauteile (Regelkomponente)

Easy Volumenstromregler, dynamisch, Einstellung q_{vmin} und q_{vmax} bauseits mit Potentiometern

Bestellschlüssel Volumenstromregelung (mit Anbauteil VARYCONTROL)

TZ-Silenzio – D / 200 / XB4 / V 0 / 400 – 1200 [m³/h] / NO

1 | 2 | 3 | 4 | 6 7 | 8 | 9

1 Serie

TZ-Silenzio VVS-Regelgerät, Zuluft

2 Dämmschale

Keine Eintragung: ohne
D mit Dämmschale

V variabler Betrieb (einstellbarer Sollwertbereich)

7 Signalspannungsbereich

Für das Istwert- und Sollwertsignal
0 0 – 10 V DC
2 2 – 10 V DC

3 Nenngröße

125, 160, 200, 250, 315

8 Betriebswerte zur werkseitigen Einstellung

Volumenstrom [m³/h oder l/s]
 q_{vkonst} (bei Betriebsart F)
 $q_{vmin} - q_{vmax}$ (bei Betriebsart V)

4 Anbauteile (Regelkomponente)

Zum Beispiel

BC0 Compactregler

XB4 Universalregler (VARYCONTROL)

9 Klappenstellung

Nur für Federrücklaufantriebe

NO stromlos AUF (Normally Open)

NC stromlos ZU (Normally Closed)

6 Betriebsart

F Festwertbetrieb, ein Sollwert (ohne externe Beschaltung)

Bestellbeispiel: TZ-Silenzio/200/BC0/V0/300–1200 m³ /h

Dämmschale

ohne

Nenngröße

200

Anbauteile (Regelkomponente)

Compactregler, dynamischer Transmitter, Analog- oder MP-Bus-Schnittstelle

Betriebsart

variabler Betrieb $q_{vmin} - q_{vmax}$

Signalspannungsbereich

0 – 10 V DC

Betriebswerte

$q_{vmin} = 300 \text{ m}^3/\text{h}$
 $q_{vmax} = 1200 \text{ m}^3/\text{h}$

Bestellschlüssel Volumenstromregelung (mit Anbauteil TROX UNIVERSAL)

TZ-Silenzio – D / 200 / TUNF / RS / M / 0 / UMZ / ... / NC

1	2	3	4	5	6	7	8	9	10

1 Serie

TZ-Silenzio VVS-Regelgerät, Zuluft

Keine Eintragung: ohne

Z mit EM-AUTOZERO, Magnetventil für automatischen Nullpunktgleich**2 Dämmschale**

Keine Eintragung: ohne

D mit Dämmschale**9 Betriebswerte zur werkseitigen Einstellung**Volumenstrom [m³/h oder l/s]**3 Nenngröße****125, 160, 200, 250, 315**Für Betriebsart F $q_{v_{\text{konst}}}$: Konstantvolumenstrom^{1,2}**4 Anbauteile (Regelkomponente)**

Regler TROX UNIVERSAL mit

TUN Stellantrieb (150 s)**TUNF** Federrücklaufantrieb (150 s)**TUS** Schnellläufer (3 s)**TUSD** Schnellläufer (3 s), mit digitaler

Kommunikationsschnittstelle (TROX HPD)

Weitere Parameter nur relevant für Raum-Master einer

Raumlösung³, bei Einzelregler jeweils den Wert 0 eintragen $q_{v_{\text{konst_Zu}}}$: konstante Zuluft (Raumwert) $q_{v_{\text{konst_Ab}}}$: konstante Abluft (Raumwert) $q_{v_{\text{Diff}}}$: Differenz Zuluft-Abluft (Raumwert)**5 Gerätefunktion****RS** Raum-Zuluftregler (Room Supply)Für Betriebsart M $q_{v_{\text{min}}}$: minimaler Volumenstrom^{1,2} $q_{v_{\text{max}}}$: maximaler Volumenstrom^{1,2}**6 Betriebsart****F** Einzelregler oder Raum-Master, fester Sollwert**M** Einzelregler oder Raum-Master, variabler Sollwert**S** Folgeregler (nur im Rahmen von Raumlösungen)

Weitere Parameter nur relevant für Raum-Master einer

Raumlösung³, bei Einzelregler jeweils den Wert 0 eintragen $q_{v_{\text{konst_Zu}}}$: konstante Zuluft (Raumwert) $q_{v_{\text{konst_Ab}}}$: konstante Abluft (Raumwert) $q_{v_{\text{Diff}}}$: Differenz Zuluft-Abluft (Raumwert)**7 Signalspannungsbereich****0** 0 – 10 V DC**2** 2 – 10 V DCFür Betriebsart S

Keine Parameter für den Folgeregler erforderlich, alle Angaben erfolgen am Raum-Master

8 Erweiterung der Anbauteile

Option 1: Stromversorgung

Keine Eintragung: 24 V AC/DC Versorgung

T mit EM-TRF für 230 V AC Netzversorgung**U** mit EM-TRF-USV (inkl. Akku) für 230 V AC

unterbrechungsfreie Netzversorgung (USV)

Option 2: digitale Kommunikationsschnittstelle

Keine Eintragung: ohne

B mit EM-BAC-MOD für BACnet MS/TP**M** mit EM-BAC-MOD für Modbus RTU**I** mit EM-IP für BACnet IP, Modbus IP und Webserver**R** mit EM-IP (inkl. Echtzeituhr, RTC) für BACnet IP, Modbus IP und Webserver

Option 3: automatischer Nullpunktgleich

Ergänzende Hinweise zu Volumenstrom Betriebswerten¹ Bei Einzelregler gelten $q_{v_{\text{min}}}$, $q_{v_{\text{max}}}$ bzw. $q_{v_{\text{konst}}}$ für den Regler² Bei Raumlösungen gelten $q_{v_{\text{min}}}$, $q_{v_{\text{max}}}$, $q_{v_{\text{konst}}}$ für den Raum³ Weitere Informationen zu Raumlösungen mit mehreren direkt verbundenen TROX UNIVERSAL Reglern (Plug&Play) inkl. Bestellbeispiele siehe Produktdatenblatt**10 Klappenstellung**

Nur für Federrücklaufantriebe

NO stromlos AUF (Normally Open)**NC** stromlos ZU (Normally Closed)**Ergänzende Produkte**

Optionale Raumbedieneinheit

BE-LCD mit 40-Zeichen-Display

Bestellbeispiel: TZ-Silenzio/200/TUN/RS/M/2/UIZ/600/1250/0/0/-100

Dämmschale	ohne
Nenngröße	200
Anbauteile (Regelkomponente)	Regler TROX UNIVERSAL, Stellantrieb 150 s
Gerätefunktion	Zuluftregelung
Volumenstromvorgabe	Master (RMF-Funktion)
Signalspannungskennlinie	2 – 10 V DC
Erweiterung der Anbauteile	mit Erweiterungsmodul EM-TRF-USV (Trafo für 230 V AC und unterbrechungsfreie Stromversorgung), mit Erweiterungsmodul EM-IP (Kommunikationsschnittstelle BACnet IP, Modbus IP, Webserver), mit Erweiterungsmodul EM-AUTOZERO (Magnetventil für automatischen Nullpunktgleich)

Betriebswerte	$q_{vmin} = 600 \text{ m}^3/\text{h}$ $q_{vmax} = 1250 \text{ m}^3/\text{h}$ $q_{vkonst_Zu} = 0 \text{ m}^3/\text{h}$ $q_{vkonst_Ab} = 0 \text{ m}^3/\text{h}$ $q_{vDiff} = -100 \text{ m}^3/\text{h}$
----------------------	----------------------------------------------------------------------------------------------------------------------------------------------------------------------------------------------------------------------

Bestellschlüssel Druckregelung (mit Anbauteil VARYCONTROL)

TZ-Silenzio – D / 200 / XF4 / PRS / V 0 / 30 – 60 [Pa] / NO
| | | | | | | |
1 2 3 4 5 6 7 8 9

1 Serie

TZ-Silenzio VVS-Regelgerät, Zuluft

2 Dämmschale

Keine Eintragung: ohne

D mit Dämmschale

3 Nenngröße

125, 160, 200, 250, 315

4 Anbauteile (Regelkomponente)

Zum Beispiel

XF0 Compactregler Kanaldruck

XF4 Universalregler Kanaldruck (VARYCONTROL)

5 Gerätefunktion/Einbauort

PDS Kanaldruckregler Zuluft (Pressure Duct Supply)

PRS Raumdruckregler Zuluft (Pressure Room Supply)

6 Betriebsart

F Festwertbetrieb, ein Sollwert (ohne externe Beschaltung)

V variabler Betrieb (einstellbarer Sollwertbereich)

7 Signalspannungsbereich

Für das Istwert- und Sollwertsignal

0 0 – 10 V DC

2 2 – 10 V DC

8 Betriebswerte zur werkseitigen Einstellung

Differenzdruck [Pa]

Bei Kanaldruckregelung immer als Absolutwert ohne Vorzeichen

 Δp_{konst} (bei Betriebsart F) $\Delta p_{\text{min}} - \Delta p_{\text{max}}$ (bei Betriebsart V)**9 Klappenstellung**

Nur für Federrücklaufantriebe

NO stromlos AUF (Normally Open)

NC stromlos ZU (Normally Closed)

Bestellbeispiel: TZ-Silenzio-D/315/XF0/PDS/V2/250 – 375 Pa

Dämmschale

mit

Nenngröße

315

Anbauteile (Regelkomponente)

Compactregler Kanaldruck

Gerätefunktion

Kanaldruckregelung Zuluft

Betriebsart

variable Druckregelung $P_{\text{min}} - P_{\text{max}}$

Signalspannungskennlinie

2 – 10 V DC

Betriebswerte

 $P_{\text{min}} = 250 \text{ Pa}$ $P_{\text{max}} = 375 \text{ Pa}$

Bestellschlüssel Druckregelung (mit Anbauteil TROX UNIVERSAL)

TZ-Silenzio – D / 200 / TUNF / PRS / MFP / 0 / UMZ / ... / NC
| | | | | | | | | | |
1 2 3 4 5 6 7 8 9 10

1 Serie

TZ-Silenzio VVS-Regelgerät, Zuluft

2 Dämmschale

Keine Eintragung: ohne

D mit Dämmschale

3 Nenngröße

125, 160, 200, 250, 315

4 Anbauteile (Regelkomponente)

Regler TROX UNIVERSAL mit

TUN Stellantrieb (150 s)

TUNF Federrücklaufantrieb (150 s)

TUS Schnellläufer (3 s)

TUSD Schnellläufer (3 s), mit digitaler Kommunikationsschnittstelle (TROX HPD)

5 Gerätefunktion

Druckregelung

PDS Kanaldruckregler Zuluft (Pressure Duct Supply)

PRS Raumdrukregler Zuluft (Pressure Room Supply)

6 Betriebsart

MFP Einzelregler oder Raum-Master, fester Drucksollwert

MVP Einzelregler oder Raum-Master, variabler Drucksollwert

nur im Rahmen von Raumlösungen:

SFP Folgeregler, fester Drucksollwert

SVP Folgeregler, variabler Drucksollwert

7 Signalspannungsbereich

0 0 – 10 V DC

2 2 – 10 V DC

8 Erweiterung der Anbauteile

Option 1: Stromversorgung

Keine Eintragung: 24 V AC/DC Versorgung

T mit EM-TRF für 230 V AC Netzversorgung

U mit EM-TRF-USV (inkl. Akku) für 230 V AC unterbrechungsfreie Netzversorgung (USV)

Option 2: digitale Kommunikationsschnittstelle

Keine Eintragung: ohne

B mit EM-BAC-MOD für BACnet MS/TP

M mit EM-BAC-MOD für Modbus RTU

I mit EM-IP für BACnet IP, Modbus IP und Webserver

R mit EM-IP (inkl. Echtzeituhr, RTC) für BACnet IP, Modbus IP und Webserver

Option 3: Volumenstrommessung

Keine Eintragung: ohne

V mit EM-V für Volumenstrommessung am Druckregler

Option 4: automatischer Nullpunktabgleich

Keine Eintragung: ohne

Z mit EM-AUTOZERO, Magnetventil für automatischen Nullpunktabgleich (nur in Kombination mit EM-V nutzbar)

9 Betriebswerte zur werkseitigen EinstellungVolumenstrom [m³/h oder l/s], Druck [Pa]Für Betriebsart MFP und SFP Δp_{konst} : KonstantdifferenzdruckFür Betriebsart MVP und SVP Δp_{min} : minimaler Differenzdruck Δp_{max} : maximaler DifferenzdruckWeitere Parameter für Betriebsart MFP und MVPNur relevant für Raum-Master einer Raumlösung¹, bei Einzelregler jeweils den Wert 0 eintragen $q_{v_{\text{min}}}$: minimaler Volumenstrom (Raumwert) $q_{v_{\text{max}}}$: maximaler Volumenstrom (Raumwert) $q_{v_{\text{konst,Zu}}}$: konstante Zuluft (Raumwert) $q_{v_{\text{konst,Ab}}}$: konstante Abluft (Raumwert) $q_{v_{\text{Diff}}}$: Differenz Zuluft-Abluft (Raumwert)Ergänzende Hinweise¹Weitere Informationen zu Raumlösungen mit mehreren direkt verbundenen TROX UNIVERSAL Reglern (Plug&Play) inkl. Bestellbeispiele siehe Produktdatenblatt**10 Klappenstellung**

Nur für Federrücklaufantriebe

NO stromlos AUF (Normally Open)

NC stromlos ZU (Normally Closed)

Ergänzende Produkte

Differenzdrucktransmitter für Raum- oder Kanaldruckregelung sind gesondert zu bestellen oder bauseitig zu stellen, z. B.

PT-699 Differenzdrucktransmitter für Raumdrukregelung

PT-699-DUCT Differenzdrucktransmitter für Kanaldrukregelung, inkl. Kanaldruckentnahme-Set

Optionale Raumbedieneinheit

BE-LCD mit 40-Zeichen-Display



Bestellbeispiel: TZ-Silenzio/200/TUSD/PRS/MFP/2/BV/-20 Pa/600/1250/0/0/-100

Dämmschale	ohne
Nenngröße	200
Anbauteile (Regelkomponente)	Regler TROX UNIVERSAL, schnelllaufender Stellantrieb (3 s) mit digitaler Kommunikationsschnittstelle
Gerätefunktion/Einbauort	Raumdruckregelung Zuluft
Differenzdruckvorgabe	Master, Konstantdruckregelung
Signalspannungsbereich	2 – 10 V DC
Erweiterung der Anbauteile	mit Erweiterungsmodul EM-BAC-MOD-01 (Kommunikationsschnittstelle BACnet MS/TP), mit Erweiterungsmodul EM-V (Volumenstrommessung für Druckregelung)
Betriebswerte	$\Delta p_{\text{konst}} = -20 \text{ Pa}$ $q_{\text{vmin}} = 600 \text{ m}^3/\text{h}$ $q_{\text{vmax}} = 1250 \text{ m}^3/\text{h}$ $q_{\text{vkonst_Zu}} = 0 \text{ m}^3/\text{h}$ $q_{\text{vkonst_Ab}} = 0 \text{ m}^3/\text{h}$ $q_{\text{vDiff}} = -100 \text{ m}^3/\text{h}$

Bestellschlüssel Raumregelung (mit Anbauteil EASYLAB)

TZ-Silenzio – D / 200 / ELAB / S / RS / UMZ / LAB / ...

1	2	3	4	5	6	8	9	10	

1 Serie

TZ-Silenzio VVS-Regelgerät, Zuluft

Keine Eintragung: ohne

Z mit EM-AUTOZERO, Magnetventil für automatischen Nullpunktabgleich

2 Dämmschale

Keine Eintragung: ohne

D mit Dämmschale

9 Zusatzfunktionen

Ohne Raum-Management-Funktion

LAB abluftegeführtes System (Laboratory)

CLR zuluftgeführtes System (Clean Room)

3 Nenngröße

125, 160, 200, 250, 315

4 Anbauteile (Regelkomponente)

ELAB EASYLAB Regler TCU3

Raum-Management-Funktion aktiviert

LAB-RMF abluftegeführtes System (Laboratory) – mit Raum-Management-Funktion (RMF)

CLR-RMF zuluftgeführtes System (Clean Room) – mit Raum-Management-Funktion (RMF)

5 Antriebe

S Schnellläufer (3 s)

SD Schnellläufer (3 s), mit digitaler Kommunikationsschnittstelle (TROX HPD)

10 Betriebswerte zur werkseitigen Einstellung

Volumenstrom [m³/h oder l/s], Druck [Pa]

6 Gerätefunktion

Raumregelung

RS Raum-Zuluftregler (Room Supply)

PC Raumdruckregler (Pressure Control)

Nur bei aktivierter Raum-Management-Funktion erforderlich

Gesamtabluft/-zuluft Raum

q_{v1}: Standardbetrieb

q_{v2}: reduzierter Betrieb

q_{v3}: erhöhter Betrieb

q_{v4}: konstante Zuluft

q_{v5}: konstante Abluft

q_{v6}: Differenz Zu-/Abluft

Δp_{sol}: Solldruck (nur bei Druckregelung)

8 Erweiterungen der Anbaugruppe

Option 1: Stromversorgung

Keine Eintragung: 24 V AC/DC Versorgung

T mit EM-TRF für 230 V AC Netzversorgung

U mit EM-TRF-USV (inkl. Akku) für 230 V AC unterbrechungsfreie Netzversorgung (USV)

Option 2: digitale Kommunikationsschnittstelle

Keine Eintragung: ohne

B mit EM-BAC-MOD für BACnet MS/TP

M mit EM-BAC-MOD für Modbus RTU

I mit EM-IP für BACnet IP, Modbus IP und Webserver

R mit EM-IP (inkl. Echtzeituhr, RTC) für BACnet IP, Modbus IP und Webserver

Option 3: automatischer Nullpunktabgleich

Ergänzende Produkte

Raumbedieneinheit (nur für Geräte mit RMF)

BE-LCD 40-Zeichen-Display

CP-Touch-4.3 Touch-Bedieneinheit mit 4,3"

Differenzdrucktransmitter bei Gerätefunktion

Raumdruckregelung sind gesondert zu bestellen oder bauseitig zu stellen, z. B.

PT-699 Messbereich ± 50 Pa oder ± 100 Pa

PT-GB604 Messbereich ± 100 Pa

Bestellbeispiel: TZ-Silenzio/200/ELAB/S/RS/LAB

Dämmschale	ohne
Nenngröße	200
Anbauteile (Regelkomponente)	EASYLAB Regler TCU3
Antrieb	schnelllaufender Stellantrieb (3 s)
Gerätefunktion	Raum-Zuluftregler (Room Supply)
Zusatzfunktion	abluftegeführtes System (Laboratorien)
Betriebswerte	nicht erforderlich (Raum-Management-Funktion nicht aktiviert)

Bestellschlüssel Einzelregelung (mit Anbauteil EASYLAB)

TZ-Silenzio – D / 200 / ELAB / S / SC – E0 / UMZ / ...

1	2	3	4	5	6	7	8	10

1 Serie

TZ-Silenzio VVS-Regelgerät, Zuluft

2 Dämmschale

Keine Eintragung: ohne
D mit Dämmschale

3 Nenngröße

125, 160, 200, 250, 315

4 Anbauteile (Regelkomponente)

ELAB EASYLAB Regler TCU3

5 Antriebe

S Schnellläufer (3 s)
SD Schnellläufer (3 s), mit digitaler Kommunikationsschnittstelle (TROX HPD)

6 Gerätefunktion

Einzelregelung
SC Einzelregler Zuluft (Supply Controller)

7 Externe Volumenstromvorgabe

E0 variabel, Signalspannungsbereich 0 - 10 V DC
E2 variabel, Signalspannungsbereich 2 - 10 V DC
2P 2 Schaltstufen (für einen kundenseitigen Schaltkontakt)
3P 3 Schaltstufen (für zwei kundenseitige Schaltkontakte)
F Festwert, ein Sollwert (ohne externe Beschaltung)

8 Erweiterungen der Anbaugruppe

Bestellbeispiel: TZ-Silenzio/160/ELAB/S/SC/3P/400/600/800 m³/h

Dämmschale	ohne
Nenngröße	160
Anbauteile (Regelkomponente)	ELAB
Antriebe	schnelllaufender Stellantrieb (3 s)
Gerätefunktion	Einzelregler Zuluft (Supply controller)
Externe Volumenstromvorgabe	3 Schaltstufen (für zwei kundenseitige Schaltkontakte)
Betriebswerte	$q_{v1} = 400 \text{ m}^3/\text{h}$ $q_{v2} = 600 \text{ m}^3/\text{h}$ $q_{v3} = 800 \text{ m}^3/\text{h}$

Option 1: Stromversorgung

Keine Eintragung: 24 V AC/DC Versorgung

T mit EM-TRF für 230 V AC Netzversorgung

U mit EM-TRF-USV (inkl. Akku) für 230 V AC unterbrechungsfreie Netzversorgung (USV)

Option 2: digitale Kommunikationsschnittstelle

Keine Eintragung: ohne

B mit EM-BAC-MOD für BACnet MS/TP

M mit EM-BAC-MOD für Modbus RTU

I mit EM-IP für BACnet IP, Modbus IP und Webserver

R mit EM-IP (inkl. Echtzeituhr, RTC) für BACnet IP, Modbus IP und Webserver

Option 3: automatischer Nullpunktgleich

Keine Eintragung: ohne

Z mit EM-AUTOZERO, Magnetventil für automatischen Nullpunktgleich

10 Betriebswerte zur werkseitigen Einstellung

Volumenstrom [m³/h oder l/s]

Abhängig von: externe Volumenstromvorgabe

E0: $q_{v_{\min}} - q_{v_{\max}}$

E2: $q_{v_{\min}} - q_{v_{\max}}$

2P: q_{v1}/q_{v2}

3P: $q_{v1}/q_{v2}/q_{v3}$

F: q_{v1}

Varianten

VVS-Regelgerät Variante TZ-Silenzio



Anwendung

- Volumenstromregelgerät zur variablen Zuluftvolumenstromregelung
-

VVS-Regelgerät Variante TZ-Silenzio-D



Anwendung

- Volumenstromregelgerät mit Dämmschale zur variablen Zuluftvolumenstromregelung
 - Für Räume, in denen das Abstrahlgeräusch des Gerätes nicht ausreichend durch eine Zwischendecke gedämmt ist
 - Für die ventilatorseitigen Luftleitungen im Bereich des betrachteten Raums sind kundenseitig geeignete Maßnahmen zur Dämmung vorzusehen
 - Für eine optimale Lösung sollten kundenseitig auch die raumseitigen Luftleitungen gedämmt werden
 - Nachrüsten der Dämmschale nicht möglich
-

Materialien

Ausführung Standard

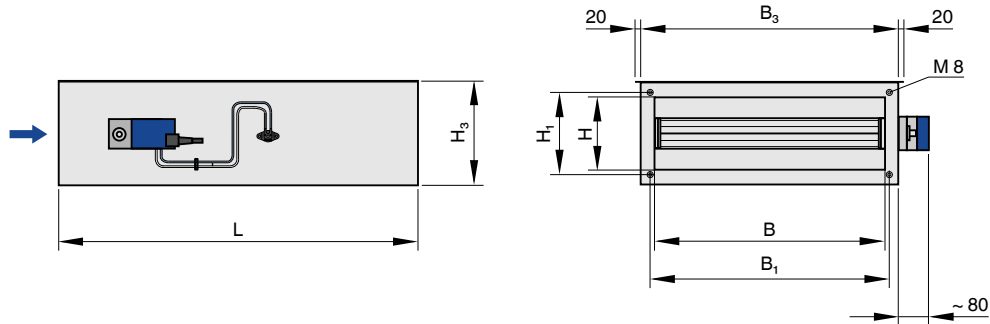
	Gehäuse	Stahlblech verzinkt
-		
-	Wirkdrucksensor	Aluminium
-	Regelklappe	Aluminium
-	Regelklappendichtung	Polyethylen, PE
-	Achse und Gestänge	Stahl verzinkt
-	Gleitlager	Kunststoff
-	Zahnräder	Kunststoff, ABS

Option Dämmschale

D	Dämmschalengehäuse	Stahlblech verzinkt
D	Körperschallisolierung	Polyethylen, PE
D	Auskleidung	Mineralwolle nach EN 13501, Baustoffklasse A1, nicht brennbar

Abmessungen und Gewichte

Regelgerät ohne Dämmschale (TZ-Silenzio)



Hinweis:

Gesamtlänge L bezieht sich auf die gesamte Gehäuselänge.

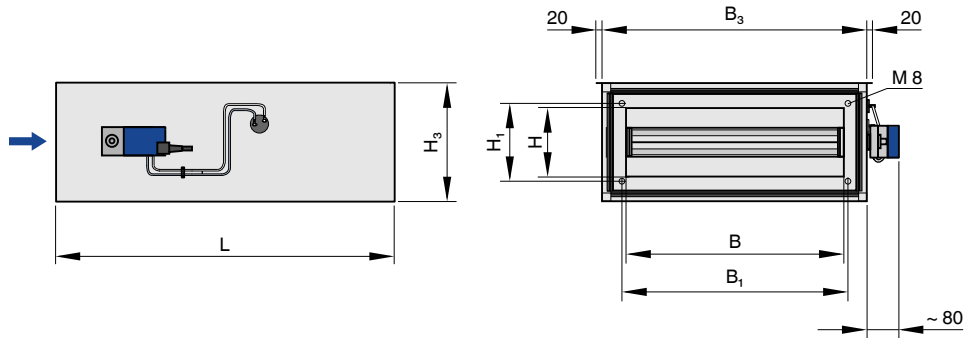
Anschlusslänge im montierten Zustand reduziert sich um ca. 24 mm. Siehe Details Luftleitungsprofil.

Abgebildete Regelkomponente Serie Easy, Compact. Individuelle Abmessungen siehe Abschnitt Platzbedarf für Inbetriebnahme und Instandhaltung.

Abmessungen/Gewichte für TZ-Silenzio

NG	B	H	L	B ₁	B ₃	H ₁	H _s	kg
125	198	152	1035	232	300	186	236	17
160	308	152	1035	342	410	186	236	21
200	458	210	1250	492	560	244	281	32
250	598	201	1250	632	700	235	311	41
315	798	252	1250	832	900	286	361	54

Regelgerät mit Dämmschale (TZ-Silenzio-D)



Hinweis:

Gesamtlänge L bezieht sich auf die gesamte Gehäuselänge.

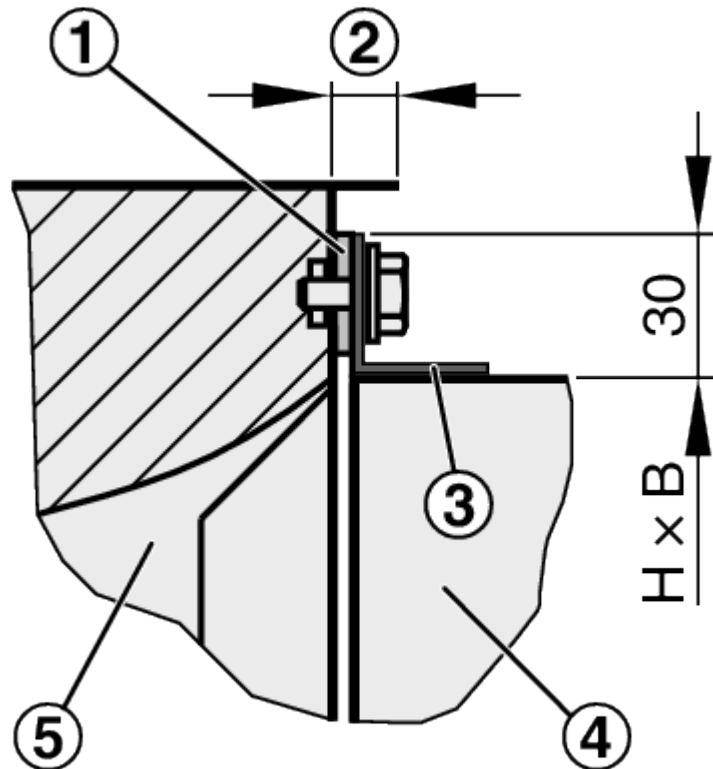
Anschlusslänge im montierten Zustand reduziert sich um ca. 24 mm. Siehe Details Luftleitungsprofil.

Abgebildete Regelkomponente Serie Easy, Compact. Individuelle Abmessungen siehe Abschnitt Platzbedarf für Inbetriebnahme und Instandhaltung.

Abmessungen/Gewichte für TZ-Silenzio-D

NG	B	H	L	B ₁	B ₃	H ₁	H ₃	kg
125	198	152	1035	232	380	186	316	32
160	308	152	1035	342	490	186	316	38
200	458	210	1250	492	640	244	361	64
250	598	201	1250	632	780	235	391	72
315	798	252	1250	832	980	286	441	91

Detail Luftleitungsprofil

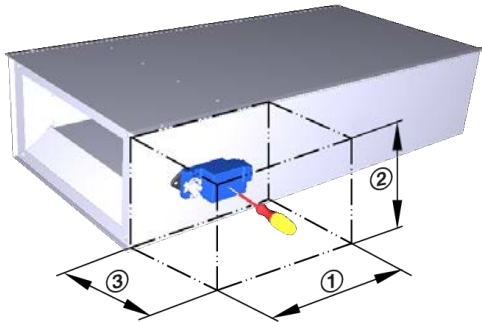


- 1 Komprimierbare Dichtung, kundenseitig
- 2 Anschlussprofil beidseitig ca. 12 mm eingerückt
- 3 Luftleitungsprofil
- 4 Luftleitung
- 5 Regelgerät

Platzbedarf für Inbetriebnahme und Instandhaltung

Um die Arbeiten zur Inbetriebnahme und Instandhaltung zu ermöglichen, ist ausreichenden Bauraum im Bereich der Anbauteile freizuhalten. Gegebenenfalls sind Revisionsöffnungen in ausreichender Größe erforderlich, so dass die Anbauteile leicht zugänglich sind.

Zugänglichkeit der Anbauteile



Produktbeispiele



Schematische Darstellung erforderlicher Bauräume

BC0, XB4, BUDNF, TUN

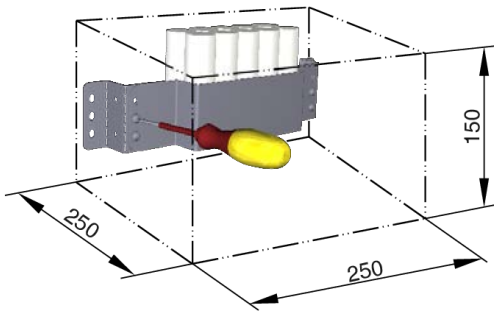
Platzbedarf

Anbauteil	①	②	③
VARYCONTROL			
Easyregler: Easy	700	300	300
Compactregler: BC0, BL0 **, BM0, BM0-J6, LNO, LK0, XB0, XD0, XF0	700	300	300
Universalregler: B13 *, B1B *, BP3 *, BPB *, BPG *, BB3 *, BBB *, BRB *, BRG *, BS3 *, BSB *, BSG *, BG3 *, BGB *, BH3 *, BHB *, BUDN, BUDNF, BUPN, BUPNF, BURN, BURNF, BUSN, BUSNF, BUSS, XB4, XD4, XF4	700	300	300
TROX UNIVERSAL			
TROX UNIVERSAL: TUN, TUS, TUSD	900	350	400
LABCONTROL			
EASYLAB: ELAB	700	350	400

* Regelkomponente bereits ausgeliefert

** Regelkomponente läuft in Zukunft aus - bitte nicht für neue Projekte einplanen

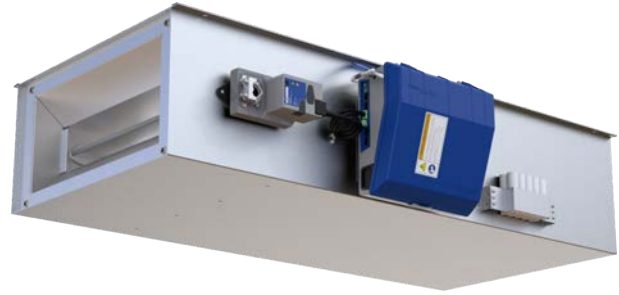
Zugänglichkeit des Notstromakkumulators



Schematische Darstellung erforderlicher Bauräume

Hinweis: Separater Bauraum für Befestigung und Zugänglichkeit des Notstromakkumulators (optionales Zubehör bei Regelkomponenten TROX UNIVERSAL oder LABCONTROL EASYLAB).

Produktbeispiel



Anbauteil TZ-Silenzio/.../TUN/.../U

Produktdetails

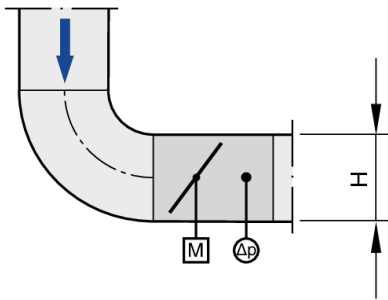
Einbau und Inbetriebnahme

- Lageunabhängig (ausgenommen Geräte mit statischem Wirkdrucktransmitter)
- Bohrungen in der Gehäusefalzkante passend für Gewindestangen M10
- TZ-Silenzio-D: Bei Dämmschalenausführung kundenseitig raumseitige Luftleitungen bis an die Dämmschale des Reglers dämmen

Anströmbedingungen

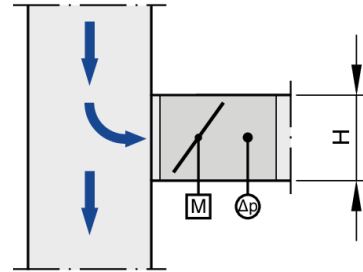
Die Volumenstromgenauigkeit Δ_{qv} gilt für gerade Anströmung, Formstücke wie Bögen, Abzweige oder Querschnittsveränderungen verursachen Turbulenzen, die die Messung beeinflussen können. Bei Ausführung von Luftleitungsanschlüssen, wie z. B. dem Abzweig von einer Hauptleitung, ist die EN 1505 zu beachten. Für manche Einbausituationen sind gerade Anströmlängen erforderlich.

Bogenanschluss, vertikal



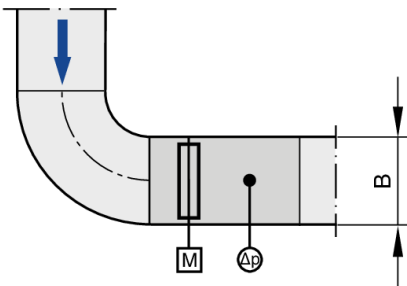
Ein Bogen – ohne zusätzliche gerade Anströmlänge vor dem VVS-Regelgerät – hat keinen nennenswerten Einfluss auf die Volumenstromgenauigkeit.

Abzweig von einer Hauptleitung, vertikal



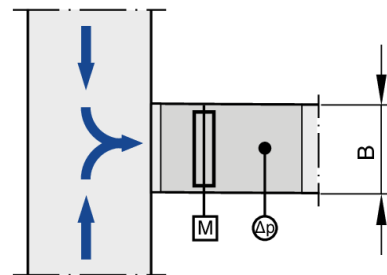
Die angegebene Volumenstromgenauigkeit Δ_{qv} wird auch bei direktem Anschluss an die Vereinigung von 2 Luftströmen erreicht.

Bogenanschluss, horizontal



Ein Bogen – ohne zusätzliche gerade Anströmlänge vor dem VVS-Regelgerät – hat keinen nennenswerten Einfluss auf die Volumenstromgenauigkeit.

Vereinigung von zwei Luftströmen, horizontal



Die angegebene Volumenstromgenauigkeit Δ_{qv} wird auch bei direktem Anschluss an die Vereinigung von 2 Luftströmen erreicht.

Regelkomponenten VARYCONTROL

Anbauteil	Regelgröße	Schnittstelle	Drucktransmitter	Stellantrieb	Fabrikat
Easyregler – dynamisch					
Easy	q _v	0 – 10 V	integriert	langsamlaufend, integriert	(1)
Compactregler – dynamisch					
BL0 **	q _v	LonWorks FTT 10-Schnittstelle	integriert	langsamlaufend, integriert	②
BM0-J6	q _v	Modbus RTU/BACnet MS/TP mit RJ12 Steckbuchse (für X-AIRCONTROL)	integriert	langsamlaufend, integriert	②
LN0	q _v	0 – 10 V oder 2 – 10 V	integriert	langsamlaufend, integriert	⑤
LK0	q _v	KNX-Schnittstelle	integriert	langsamlaufend, integriert	⑤
XB0	q _v	0 – 10 V oder 2 – 10 V	integriert	langsamlaufend, integriert	(1)
Compactregler – statisch					
XD0	q _v	0 – 10 V oder 2 – 10 V	integriert	langsamlaufend, integriert	③
XF0	Δp	0 – 10 V oder 2 – 10 V	integriert, Regelbereich einstellbar 25 – 550 Pa	langsamlaufend, integriert	③
VARYCONTROL Universalregler – dynamisch					
B13 *	q _v	0 – 10 V oder 2 – 10 V	integriert	langsamlaufend, separat	②
B1B *	q _v	0 – 10 V oder 2 – 10 V	integriert	Federrücklaufantrieb, separat	②
BUDN	q _v	0 – 10 V oder 2 – 10 V oder MP-Bus oder Modbus RTU oder BACnet MS/TP	integriert	langsamlaufend, separat	②
BUDNF	q _v	0 – 10 V oder 2 – 10 V oder MP-Bus oder Modbus RTU oder BACnet MS/TP	integriert	Federrücklaufantrieb, separat	②
XB4	q _v	0 – 10 V oder 2 – 10 V	integriert	Federrücklaufantrieb, separat	③
VARYCONTROL Universalregler – statisch					
BP3 *	q _v	0 – 10 V oder 2 – 10 V oder MP-Bus-Schnittstelle	Einzelkomponente	langsamlaufend, separat	②
BPB *	q _v	0 – 10 V oder 2 – 10 V oder MP-Bus-Schnittstelle	Einzelkomponente	Federrücklaufantrieb, separat	②
BPG *	q _v	0 – 10 V oder 2 – 10 V oder MP-Bus-Schnittstelle	Einzelkomponente	schnelllaufend, separat	②
BB3 *	q _v	2 – 10 V	Einzelkomponente	langsamlaufend, separat	②
BBB *	q _v	2 – 10 V	Einzelkomponente	Federrücklaufantrieb, separat	②
BRB *	Δp	0 – 10 V oder 2 – 10 V oder MP-Bus-Schnittstelle	Einzelkomponente, 100 Pa	Federrücklaufantrieb, separat	②
BRG *	Δp	0 – 10 V oder 2 – 10 V oder MP-Bus-Schnittstelle	Einzelkomponente, 100 Pa	schnelllaufend, separat	②
BS3 *	Δp	0 – 10 V oder 2 – 10 V oder MP-Bus-Schnittstelle	Einzelkomponente, 600 Pa	langsamlaufend, separat	②
BSB *	Δp	0 – 10 V oder 2 – 10 V oder MP-Bus-Schnittstelle	Einzelkomponente, 600 Pa	Federrücklaufantrieb, separat	②
BSG *	Δp	0 – 10 V oder 2 – 10 V oder MP-Bus-Schnittstelle	Einzelkomponente, 600 Pa	schnelllaufend, separat	②
BG3 *	Δp	2 – 10 V	Einzelkomponente, 100 Pa	langsamlaufend, separat	②
BGB *	Δp	2 – 10 V	Einzelkomponente, 100 Pa	Federrücklaufantrieb, separat	②
BH3 *	Δp	2 – 10 V	Einzelkomponente, 600 Pa	langsamlaufend, separat	②
BHB *	Δp	2 – 10 V	Einzelkomponente, 600 Pa	Federrücklaufantrieb, separat	②
BUPN	Δp	0 – 10 V oder 2 – 10 V oder MP-Bus oder Modbus RTU oder BACnet MS/TP	integriert, Regelbereich einstellbar 25 – 450 Pa	langsamlaufend, separat	②
BUPNF	Δp	0 – 10 V oder 2 – 10 V oder MP-Bus oder Modbus RTU oder BACnet MS/TP	integriert, Regelbereich einstellbar 25 – 450 Pa	Federrücklaufantrieb, separat	
BURN	Δp	0 – 10 V oder 2 – 10 V oder MP-Bus oder Modbus RTU oder BACnet MS/TP	integriert, Regelbereich einstellbar -50 ... -10 Pa oder 10 ... 50 Pa	langsamlaufend, separat	②

Anbauteil	Regelgröße	Schnittstelle	Drucktransmitter	Stellantrieb	Fabrikat
BURNF	Δp	0 – 10 V oder 2 – 10 V oder MP-Bus oder Modbus RTU oder BACnet MS/TP	integriert, Regelbereich einstellbar -50 ... -10 Pa oder 10 ... 50 Pa	Federrücklaufantrieb, separat	②
BUSN	qv	0 – 10 V oder 2 – 10 V oder MP-Bus oder Modbus RTU oder BACnet MS/TP	integriert	langsamlaufend, separat	②
BUSNF	qv	0 – 10 V oder 2 – 10 V oder MP-Bus oder Modbus RTU oder BACnet MS/TP	integriert	Federrücklaufantrieb, separat	②
BUSS	qv	0 – 10 V oder 2 – 10 V oder MP-Bus oder Modbus RTU oder BACnet MS/TP	integriert	schnelllaufend, separat	②
XD4	qv	0 – 10 V oder 2 – 10 V	integriert	Federrücklaufantrieb, separat	③
XF4	Δp	0 – 10 V oder 2 – 10 V	integriert, Regelbereich einstellbar 25 – 550 Pa	Federrücklaufantrieb, separat	③

* Regelkomponente bereits ausgelaufen

** Regelkomponente läuft in Zukunft aus - bitte nicht für neue Projekte einplanen

qv, Volumenstrom

Δp , Druckdifferenz

① TROX, ② TROX/Belimo, ③ TROX/Gruner, ⑤ Siemens

Regelkomponenten TROX UNIVERSAL

Anbauteil	Regelgröße	Schnittstelle	Drucktransmitter	Stellantrieb	Fabrikat
TROX UNIVERSAL-Regler – statisch					
TUN	qv, Δp	TROX Plug&Play Kommunikationssystem und 0 – 10 V oder 2 – 10 V oder mit optionalem Zubehör: Modbus, BACnet, Webserver	qv = integriert, Δp = separat	langsamlaufend, separat	①
TUNF	qv, Δp	TROX Plug&Play Kommunikationssystem und 0 – 10 V oder 2 – 10 V oder mit optionalem Zubehör: Modbus, BACnet, Webserver	qv = integriert, Δp = separat	Federrücklaufantrieb, separat	①
TUS	qv, Δp	TROX Plug&Play Kommunikationssystem und 0 – 10 V oder 2 – 10 V oder mit optionalem Zubehör: Modbus, BACnet, Webserver	qv = integriert, Δp = separat	schnelllaufend, separat	①

qv, Volumenstrom

Δp, Druckdifferenz

① TROX

Regelkomponenten LABCONTROL EASYLAB

Anbauteil	Regelgröße	Schnittstelle	Drucktransmitter	Stellantrieb	Fabrikat
EASYLAB Regler – statisch					
ELAB	qv, Δp *	TROX Plug&Play Kommunikationssystem und 0 – 10 V oder 2 – 10 V oder mit optionalem Zubehör: Modbus, BACnet, Webserver	qv = integriert, Δp = separat	schnelllaufend, separat oder schnelllaufend mit digitaler Kommunikationsschnittstelle (TROX HPD), separat	③

① TROX

*** Regelgröße abhängig von der VVS-Regelgeräte Serie**

- TVR, TVRK: Laborabzug, Raumzuluft, Raumabluft, Raumdruck, Einzelregler
- TVLK: Laborabzug, Einzelregler
- TVJ, TVT: Raumzuluft, Raumabluft, Raumdruck, Einzelregler
- TVZ, TZ-Silenzio: Raumzuluft, Raumdruck, Einzelregler
- TVA, TA-Silenzio: Raumabluft, Raumdruck, Einzelregler

Legende

Maßangaben für eckige Geräte

B [mm]

Breite der Luftleitung

B₁ [mm]

Lochabstand im Luftleitungsprofil (Breite)

B₂ [mm]

Außenabmessung des Luftleitungsprofils (Breite)

H [mm]

Höhe der Luftleitung

H₁ [mm]

Lochabstand im Luftleitungsprofil (Höhe)

H₂ [mm]

Außenabmessung des Luftleitungsprofils (Höhe)

Maßangaben für runde Geräte

ØD [mm]

Grundgeräte aus Stahlblech: Außendurchmesser des Anschlussstutzens, Grundgeräte aus Kunststoff: Innendurchmesser des Anschlussstutzens

ØD₁ [mm]

Lochkreisdurchmesser von Flanschen

ØD₂ [mm]

Außendurchmesser von Flanschen

L [mm]

Gerätelänge einschließlich Anschlussstutzen

L₁ [mm]

Gehäuse- oder Dämmschalenlänge

n []

Anzahl Schraubenlöcher von Flanschen

T [mm]

Flanschdicke

Allgemeingültige Angaben

m [kg]

Gerätegewicht (Masse) einschließlich der minimal notwendigen Anbauteile (Regelkomponente)

NG [mm]

Nenngröße

f_m [Hz]

Mittenfrequenz des Oktavbandes

L_{PA} [dB(A)]

Schalldruckpegel des Strömungsgeräusches des KVS-Regelgerätes, A-bewertet, Systemdämpfung berücksichtigt

L_{PA1} [dB(A)]

TROX®
TECHNIK

Schalldruckpegel des Strömungsgeräusches des KVS-Regelgerätes mit Zusatzschalldämpfer, A-bewertet, Systemdämpfung berücksichtigt

L_{PA2} [dB(A)]

Schalldruckpegel des Abstrahlgeräusches des KVS-Regelgerätes, A-bewertet, Systemdämpfung berücksichtigt

L_{PA3} [dB(A)]

Schalldruckpegel des Abstrahlgeräusches des KVS-Regelgerätes mit Dämmschale, A-bewertet, Systemdämpfung berücksichtigt

Hinweis zu akustischen Daten: Alle Schalldruckpegel basieren auf einem Referenzwert von 20 µPa.

q_{vNenn} [m³/h]; [l/s]

Nennvolumenstrom (100 %): Wert ist abhängig von Geräteserie, Nenngröße und Regelkomponente (Anbauteil). Werte im Internet und in der Produktbroschüre publiziert und im Auslegungsprogramm Easy Product Finder hinterlegt. Referenzwert zur Berechnung von Prozentwerten (z. B. q_{vmax}). Obere Grenze des Einstellbereichs und maximal möglicher Volumenstromsollwert des VVS-Regelgerätes.

q_{vmin Gerät} [m³/h]; [l/s]

Technisch minimaler Volumenstrom: Wert ist abhängig von Geräteserie, Nenngröße und Regelkomponente (Anbauteil). Werte im Auslegungsprogramm Easy Product Finder hinterlegt. Untere Grenze des Einstellbereichs und minimaler regelbarer Volumenstromsollwert des VVS-Regelgerätes. Sollwerte unterhalb q_{vmin Gerät} (wenn q_{vmin} gleich 0 eingestellt) führen je nach Regler zu instabiler Regelung oder Absperrung.

q_{vmax} [m³/h]; [l/s]

Kundenseitig einstellbare, obere Grenze des Arbeitsbereichs des VVS-Regelgerätes: q_{vmax} kann nur kleiner oder gleich q_{vNenn} eingestellt werden. Bei analoger Ansteuerung von Volumenstromreglern (typischerweise verwendet) wird dem maximalen Wert des Sollwertsignals (10 V) der eingestellte maximale Wert (q_{vmax}) zugeordnet (siehe Kennlinie).

q_{vmin} [m³/h]; [l/s]

Kundenseitig einstellbare, untere Grenze des Arbeitsbereichs des VVS-Regelgerätes: q_{vmin} sollte nur kleiner oder gleich q_{vmax} eingestellt werden. q_{vmin} nicht kleiner als q_{vmin Gerät} einstellen, Regelung sonst instabil, oder die Regelklappe schließt. q_{vmin} gleich 0 ist ein gültiger Wert. Bei analoger Ansteuerung von Volumenstromreglern (typischerweise verwendet), wird dem minimalen Wert des Sollwertsignals (0 oder 2 V) der eingestellte minimale Wert (q_{vmin}) zugeordnet (siehe Kennlinie).

q_v [m³/h]; [l/s]

Volumenstrom

Δ_{qv} [%]

Volumenstromgenauigkeit der eingestellten Volumenströme

Δp_{st} [Pa]

Statische Druckdifferenz

Δp_{stmin} [Pa]

Statische Mindestdruckdifferenz: Die statische Mindestdruckdifferenz entspricht dem Druckverlust des VVS-Reglers bei geöffneter Regelklappe, verursacht durch Strömungswiderstände (Regelklappe). Bei zu geringer Druckdifferenz am VVS-Regler wird selbst bei geöffneter Regelklappe unter Umständen der Sollvolumenstrom nicht erreicht. Wichtige Größe zur Planung des Kanalnetzes und zur Dimensionierung des Ventilators einschließlich der Drehzahlsteuerung. Es muss sichergestellt sein, dass unter allen Betriebsbedingungen an allen Reglern eine ausreichende statische Mindestdruckdifferenz ansteht und dazu unter anderem der Messpunkt oder die Messpunkte für die Drehzahlsteuerung entsprechend ausgewählt sind.

Längenangaben

Für alle Längenangaben ohne abgebildete Maßeinheit gilt grundsätzlich die Einheit Millimeter [mm].

Grundgerät

Gerät zur Regelung eines Volumenstroms ohne angebaute Regelkomponente. Wesentliche Bestandteile sind das Gehäuse mit Sensorelement(en) zur Erfassung des Wirkdrucks und die Stellklappe zur Drosselung des Volumenstroms. Das Grundgerät

wird auch als VVS-Regelgerät bezeichnet. Wichtige Unterscheidungsmerkmale: Geometrie bzw. Geräteform, Material- und Anschlussvarianten, akustische Eigenschaften (z. B. Dämmschalenoption oder integrierte Schalldämpfer), Volumenstrombereich.

Regelkomponente

An das Grundgerät montierte elektronische Einheit(en) zur Regelung des Volumenstroms oder des Kanaldrucks oder des Raumdrucks durch Anpassung der Stellklappenposition. Die elektronische Einheit besteht im Wesentlichen aus einem Regler mit Wirkdrucktransmitter (integriert oder extern) sowie einem integrierten Stellantrieb (Easy- und Compactregler) oder separaten Stellantrieb (Universal oder LABCONTROL-Regler). Wichtige Unterscheidungsmerkmale: Transmitter: dynamischer Transmitter für saubere Luft bzw. statischer Transmitter für verschmutzte Luft. Stellantrieb: Standardantrieb langsamlaufend, Federrücklaufantrieb für Sicherheitsstellung oder schnelllaufender Antrieb. Schnittstellentechnik: Anlogschnittstelle oder digitale Busschnittstelle zur Aufschaltung und zum Abgriff von Signalen und Informationen.

Volumenstromregler

Bestehend aus einem Grundgerät und einer angebauten Regelkomponente.