

Volumenstromabgleich

Serie DGW



Drosselemente aus tauchlackiertem Stahlblech mit Strahlenkung für Kanaleinbau

Drosselemente mit gegenläufig gekoppelten Lamellen und Lamellen zur Strahlenkung

- Nenngrößen 225 × 75 – 1225 × 525 mm
- Umlaufender Winkelrahmen

Serie		Seite
DGW	Allgemeine Informationen	DGW – 2
	Funktion	DGW – 3
	Technische Daten	DGW – 4
	Ausschreibungstext	DGW – 5
	Bestellschlüssel	DGW – 6
	Abmessungen und Gewichte	DGW – 7
	Einbaudetails	DGW – 8
	Inbetriebnahme	DGW – 9
	Grundlagen und Definitionen	DGW – 10

Anwendung

Anwendung

- Drosselemente der Serie DGW als Zuluft- und Abluftdurchlass
- Verstellbare Lamellen ermöglichen den Volumenstromabgleich
- Verstellbare Lamellen zur Strahlenkung

- Zum Einbau in rechteckige Luftleitungen

Nenngrößen

- Nennlänge: 225, 325, 425, 525, 625, 825, 1025, 1225 mm
- Nennhöhe: 75, 125, 225, 325, 425, 525 mm

Beschreibung

Bauteile und Eigenschaften

- Winkelrahmen
- Verstellbare gegenläufig gekoppelte Querlamellen zur Drosselung
- Einzel verstellbare Querlamellen zur Strahlenkung

- Winkelrahmen und Lamellen aus Stahlblech
- Winkelrahmen und Lamellen tauchlackiert, RAL 9005, tiefschwarz

Instandhaltung

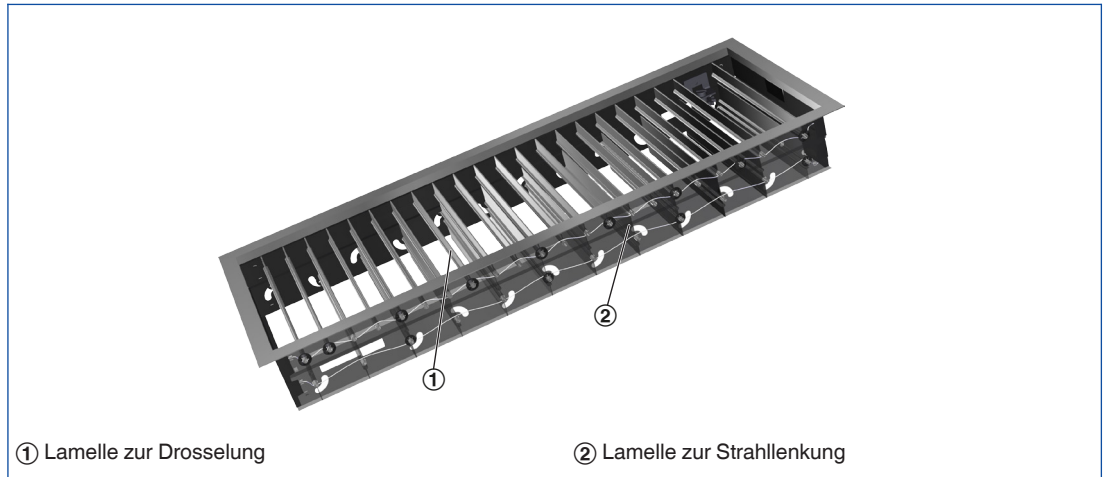
- Wartungsfrei, da aufgrund der Konstruktion und der verwendeten Materialien keine Abnutzung erfolgt
- Überprüfung und Reinigung nach VDI 6022

Konstruktionsmerkmale

- Drosselung: Symmetrisch gelagerte Lamellen
- Strahlenkung: Asymmetrisch gelagerte Lamellen
- Ungelochter Winkelrahmen

Materialien und Oberflächen

Schematische Darstellung DGW



Nenngrößen

225 × 75 – 1225 × 525 mm

Dieser Ausschreibungstext beschreibt die generellen Eigenschaften des Produkts. Texte für Varianten generiert unser Auslegungsprogramm Easy Product Finder.

Drosselemente aus verzinktem Stahlblech in rechteckiger Bauform für Zuluft und Abluft. Vorzugsweise für den Einbau in rechteckige Luftleitungen.

Einbaufertige Komponente, bestehend aus Winkelrahmen, gegenläufig gekoppelten Querlamellen zur Drosselung und einzeln verstellbaren Querlamellen zur Strahlenkung.

Materialien und Oberflächen

- Winkelrahmen und Lamellen aus Stahlblech
- Winkelrahmen und Lamellen tauchlackiert, RAL 9005, tiefschwarz

Technische Daten

- Nenngrößen: 225 × 75 – 1225 × 525 mm

Auslegungsdaten

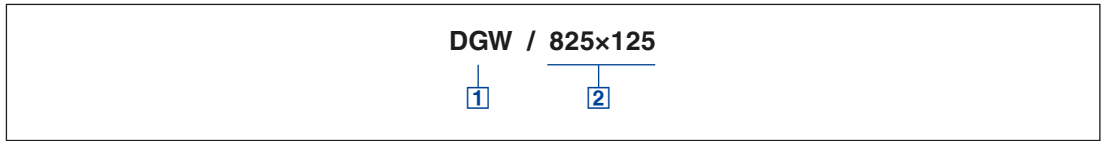
- \dot{V} _____
[m³/h]

- Δp_t _____
[Pa]

Strömungsgeräusch

- L_{WA} _____
[dB(A)]

DGW



1 Serie

DGW Drosselement

2 Nenngröße [mm]

L x H

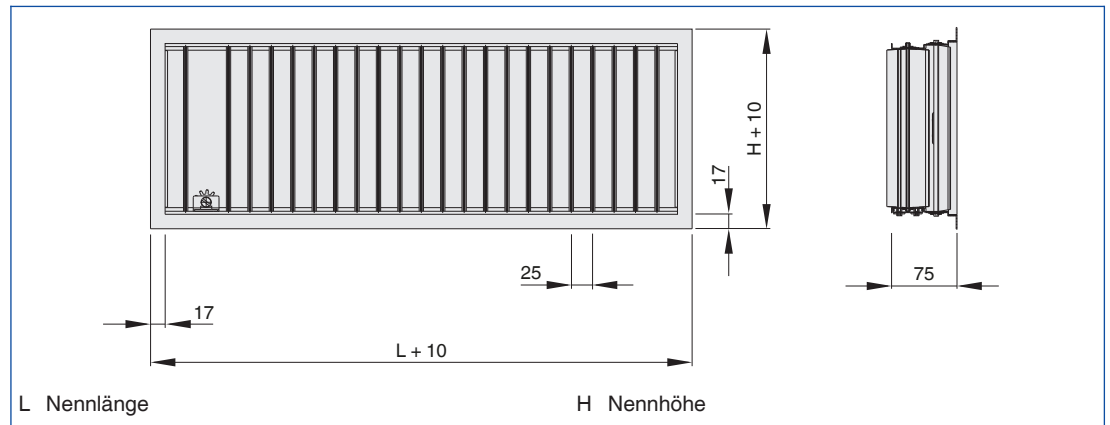
Bestellbeispiel: DGW/625x225

Nenngröße

625 x 225 mm

Die Gewichtstabelle zeigt die lieferbaren Nenngrößen

DGW



DGW

H	L [mm]							
	225	325	425	525	625	825	1025	1225
	m							
mm	kg							
75	0,5	0,7	0,9	1,1	1,3	1,7	2,1	2,5
125	0,7	0,9	1,2	1,4	1,7	2,2	2,7	3,2
225		1,3	1,7	2,1	2,4	3,1	3,9	4,6
325			2,2	2,7	3,2	4,1	5,0	5,9
425					3,9	5,0	6,2	7,3
525							7,3	8,7

Einbau und Inbetriebnahme

- Einbau vorzugsweise in rechteckige Luftleitungen
- Winkelrahmen mit Schrauben oder Nieten befestigen

Volumenstromabgleich

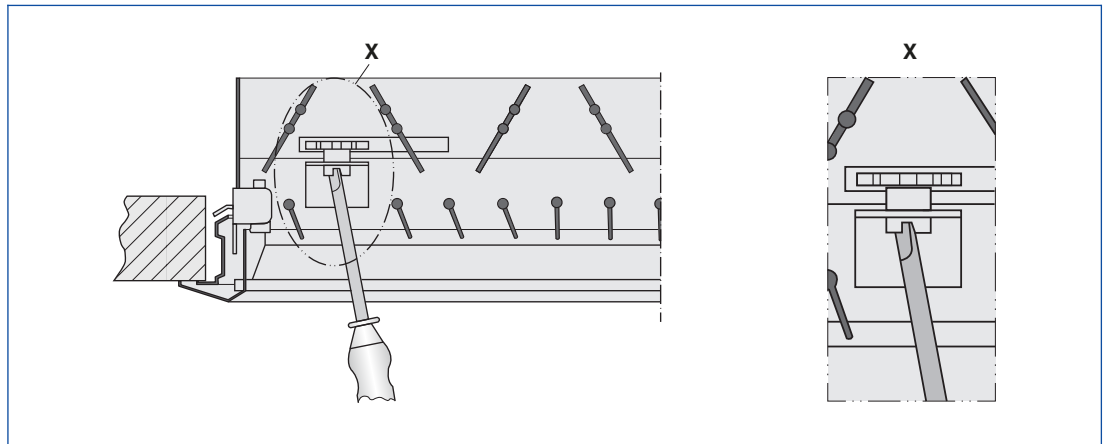
Wenn mehrere Lüftungsgitter an eine Luftleitung angeschlossen sind, ist eventuell ein Abgleich der Volumenströme erforderlich.

- Drosselement mit gegenläufig gekoppelten Lamellen, verstellbar und mit Feststellschraube gesichert

Strahlausbreitung

- Strahlenkung, um 90° gedreht zu den Frontlamellen, einzeln den örtlichen Gegebenheiten entsprechend einstellen

Volumenstromabgleich -*G



Anbauteile -AG, -DG und Serien AGW, DGW

Hauptabmessungen

L [mm]

Nennlänge des Lüftungsgitters

H [mm]

Nennhöhe des Lüftungsgitters

m [kg]

Gewicht (Masse)

Definitionen

L_{WA} [dB(A)]

Schalleistungspegel des Strömungsgeräusches

\dot{V} [m³/h] und [l/s]

Volumenstrom

Δp_t [Pa]

Gesamtdruckdifferenz

l_s [m]

Entfernung vom Lüftungsgitter oder Gitterband
(Wurfweite)