

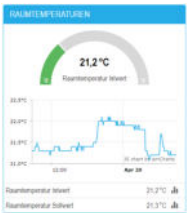
X-TAIRMINAL Bediengerät



Anschlüsse einer Panel-PC-Variante



Datenanzeige in der Trendansicht



Datenanzeige in der Einzelraumregelung



Bediengerät mit X-TAIRMINAL Software zur Steuerung, Überwachung und Regelung von TROX Regelsystemen

- 16:9-Touchdisplay (Full HD Widescreen)
- Bildschirmdiagonale 15,6" oder 21,5"
- Vorinstallierte browsergestützte X-TAIRMINAL Software
- Schnelles Anpassen der Komponenten
- Projektspezifische Darstellung von TROX Lüftungs- und Brandschutzlösungen
- Zentrale Darstellung von aktuellen Betriebswerten, Alarmen und Trends

Optionale Ausstattung und Zubehör

- Aufputzgehäuse mit Kabeldurchführungsplatte

Allgemeine Informationen	2	Abmessungen und Gewichte	6
Funktion	3	Einbaudetails	7
Technische Daten	4	Zubehör	8
Ausschreibungstext	5		

Allgemeine Informationen

Anwendung

- Bediengerät basierend auf Windows 10 Enterprise LTSC 64-Bit-Edition
- 16:9-Touchdisplay mit PCAP-Mehrfinger-Touchsensor
- Darstellung von Betriebswerten und Trends von TROX Regelsystemen
- Änderungen der Betriebsarten und Einflussgrößen unabhängig von Gebäudeleittechnik (GLT)

Überwachung, Steuerung und Regelung von TROX Subsystemen:

- X-CUBE (Regelung raumluftechnischer Geräte)
- X-AIRCONTROL (bedarfsgerechte Raumregelung)
- TROXNETCOM (Steuerung von Brand- und Rauchschutzsystemen in Klima- und Lüftungsanlagen)
- FSL/SCHOOLAIR (dezentrale Lüftungslösungen)
- EASYLAB (System für Laborluftmanagement)

Ausführung

- Bildschirmdiagonale 15,6"
- Bildschirmdiagonale 21,5"

Bauteile und Eigenschaften

- 16:9-Touchdisplay (Full HD Widescreen) mit Glasfront in verschiedenen Displaygrößen
- Panel-PC mit 128-GB-Speicher (M.2 3D-TLC SATA)
- Metallgehäuse mit Dichtung und Halteklammern

Inbetriebnahme

Bei Einbau beachten:

- Dichtung am Displayrand nicht entfernen oder beschädigen (sonst keine Gewährleistung der Schutzklasse IP65)
- Gewindestift in den Halteklammern mit maximal 0,4 NM anziehen

Ergänzende Produkte

- Aufputzgehäuse mit Kabeldurchführungsplatte (optional)

Funktion

Das X-TAIRMINAL besteht aus einem Touchdisplay und einem integrierten Panel-PC mit mitgelieferter X-TAIRMINAL Software. Das Gerät bietet einen Überblick über verschiedene Systeme (X-CUBE, X-AIRCONTROL, TROXNETCOM, FSL/SCHOOLAIR, EASYLAB) mit den wichtigsten Betriebswerten. Über die Benutzeroberfläche ist der Zugriff auf die proprietären Webvisualisierungen der einzelnen Systeme möglich. Das Display bietet eine Übersichtsseite mit den Gerätegruppen, und eine Navigationsleiste zur Navigation in die Gerätegruppen mit Anzeige einer Störung in der Gerätegruppe. Die Anzahl der Warnungen (Orange) und Fehler (Rot) in diesem System werden ebenfalls dargestellt. Per Klick auf das Bild oder über die Navigation kommt man zu den Details eines Systems. Pro Systemteilnehmer gibt es dort ein Kästchen mit detaillierteren Informationen als auf der Gesamtübersichtsseite. Durch einen

Klick auf das Foto gelangt man zur Detailseite des konkreten Gerätes. Zudem gibt es eine Statuszeile mit Verbindungsstatus zwischen Webserver und Kommunikationsdienst sowie zwischen den einzelnen Systemen. Im Tooltip steht, um welches System es sich handelt. (Rot: keine Verbindung, Grün: Verbindung in Ordnung, Gelb: Simulation nur für Testzwecke). Eine Trendansicht überlässt dem Nutzer eine Auswahl des Zeitraums und verschiedener Datenpunkte (z. B. Außentemperatur). Trends können nach Präferenz in Diagrammform angezeigt oder als CSV-Datei heruntergeladen werden. Unter der Trendkonfiguration kann das Messintervall von Datenpunktgruppen eingestellt werden und die Datenaufzeichnung gestartet oder gestoppt werden.



- 1 Touchdisplay
- 2 Systemauffistung
- 3 Werteanzeige
- 4 Verbindungsstatus

Technische Daten

Bildschirmdiagonale	15,6"	21,5"
Auflösung	1366 × 768 Pixel	1920 × 1080 Pixel
Größe (B × H)	401 × 256 mm	538 × 357 mm
Versorgungsspannung	24 V DC	
Leistungsaufnahme	ca. 30 W	ca. 48 W
Displayformat	16:9 (Widescreen)	
Touchdisplay	PCAP-Mehrfinger-Touchsensor hinter entspiegeltem, gehärtetem Glas	
Gehäuse	Metall	
Montage	Querformat, mit Halteklammern	
Schutzart	IP65	
Panel-PC	variierender Prozessor und RAM: mindestens 4 GB, Speicher: 128 GB	
Schnittstellen	2 × Gigabit Ethernet (GbE), USB 3.0	
Betriebssystem/Software	Windows 10 Enterprise LTSC 64-Bit-Edition/X-TAIRMINAL	

Ausschreibungstext

Dieser Ausschreibungstext beschreibt die generellen Eigenschaften des Produkts. Texte für Varianten generiert unser Auslegungsprogramm Easy Product Finder.

Ausschreibungstext

PCAP-Multitouch-Glasfront für Bedienoberfläche mit fortschrittlicher Gestensteuerung. Montage erfolgt mit Halteklammern im Maschinengehäuse.

Systemanforderungen

- 16:9-Touchdisplay (Full HD Widescreen)
- Bildschirmdiagonale 15,6" oder 21,5"
- Prozessor variiert je nach Panel-PC
- Mindestens 4 GB RAM
- Speicher 120 GB M.2 3D-TLC SerialATA (SATA)
- Spannungsversorgung: 24 V DC
- Betriebssystem: Windows 10 Enterprise LTSC 64-Bit-Edition

Schnittstelleninformationen

- 2 × GbE Ethernet
- USB 3.0

Visualisierung der Systeme über X-TAIRMINAL

- Übersichtsseite mit den Systemgruppen
- Navigationsleiste zur Auswahl der Systeme:
 - X-AIRCONTROL
 - X-CUBE-/X-CUBE Compact-Control
 - FSL Control/SCHOOLAIR
 - LABCONTROL
 - TROXNETCOM

- Anzeige von Störungen und Warnungen in der Systemübersicht
- Detailansicht eines Systems möglich
- Überblick über die wichtigsten Werte in einem System
- Weitere Gerätedetails über die Abbildung der jeweiligen Anlage

Anzeigestatus zwischen Webserver und Kommunikationsdienst

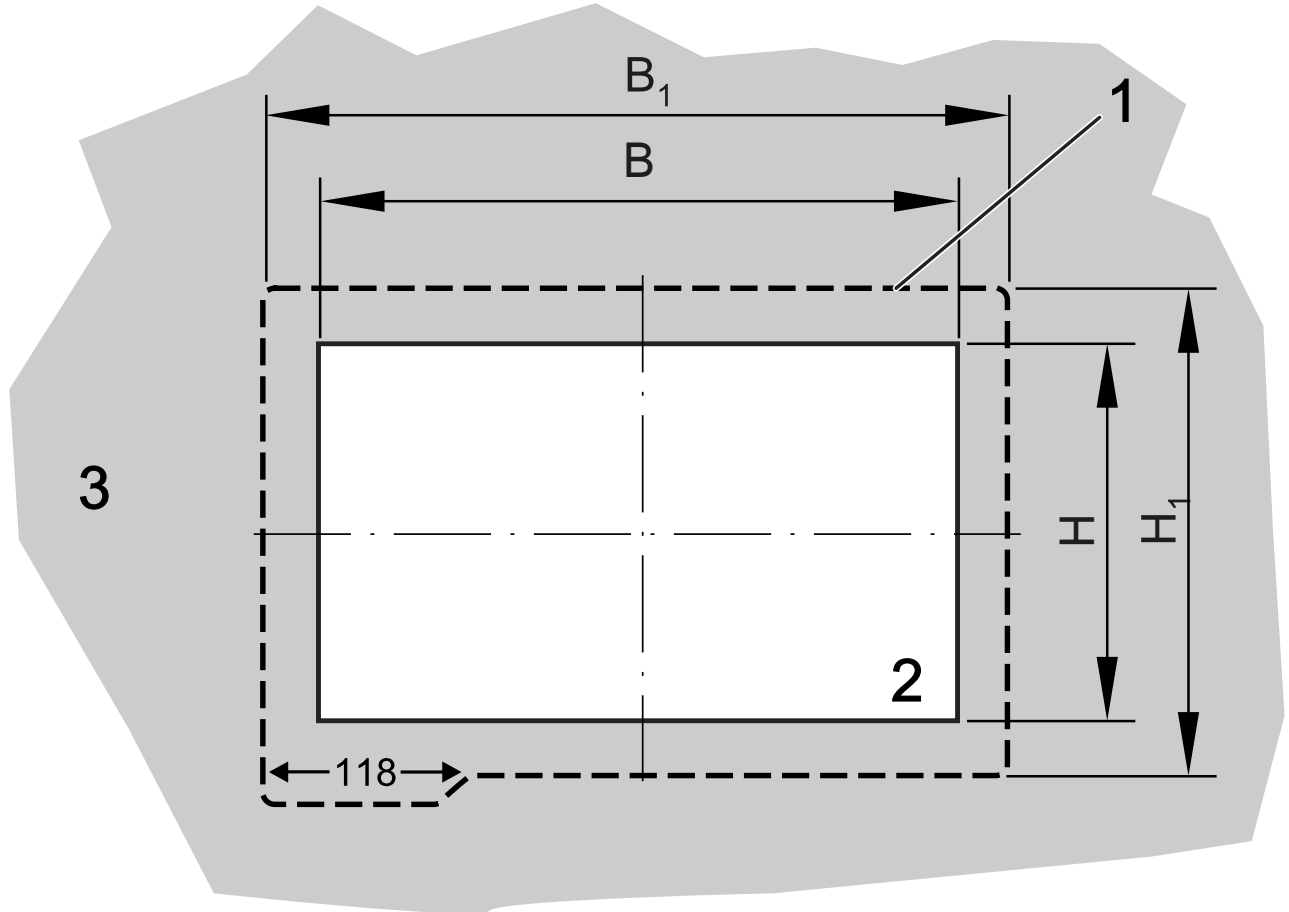
- Rot: keine Verbindung
- Grün: Verbindung in Ordnung

Anzeige von Datum, Uhrzeit und Trendaufzeichnung

- Zugriff auf die proprietären Webvisualisierungen der Systeme:
 - Hinzufügen proprietärer Webvisualisierungen möglich
 - Hinzufügen individueller Texte möglich – z. B. Anweisungen
- Trendansicht
 - Festlegen der Datenpunkte
 - Auswahl und Festlegung des Zeitraums
 - Auswahl eines voreingestellten Zeitraums (z. B. über die letzten 7 Tage)
 - Gewählte Werte in Diagrammform
 - Suche nach Datenpunkten
 - Datenexport über *.csv-Datei

Abmessungen und Gewichte

Abmessungen Bediengerät X-TAIRMINAL



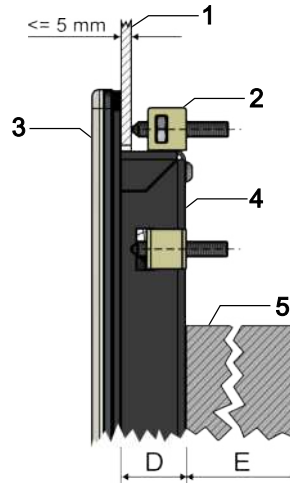
- 1 Glasfront
- 2 Gehäuseausschnitt
- 3 Gehäuse

Abmessungen und Gewichte

Displaygröße ["]	Ausschnitt		Glasfront			Gewicht [kg]
	B	H	B	H	B ₁	
15,6	386	240	414	270	286	3,8
21,5	525	325	553	355	371	6

Hinweis: Displaytiefe siehe Einbaudetails

Einbaudetails

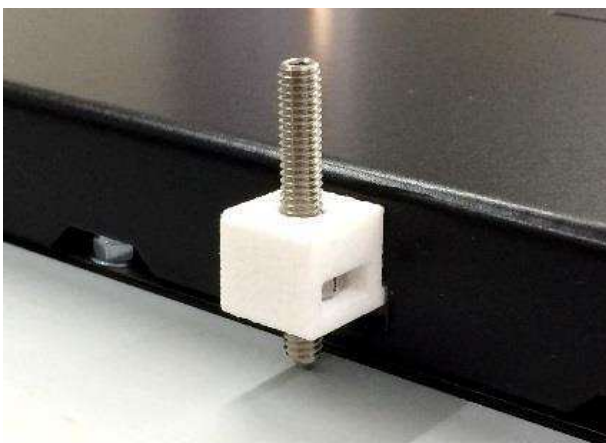


- 1 Gehäusewand
- 2 Halteklammer
- 3 Glasfront
- 4 Gehäuse der Displayeinheit
- 5 Panel-PC

Tiefenabmessungen [mm] für Bildschirmvarianten 7" – 21,5"

Displaygröße ["]	D	E
15,6	~22	abhängig von Panel-PC, maximal 70 mm
21,5	~20	abhängig von Panel-PC, maximal 70 mm

Halteklammer



Dichtung an der Glasfront

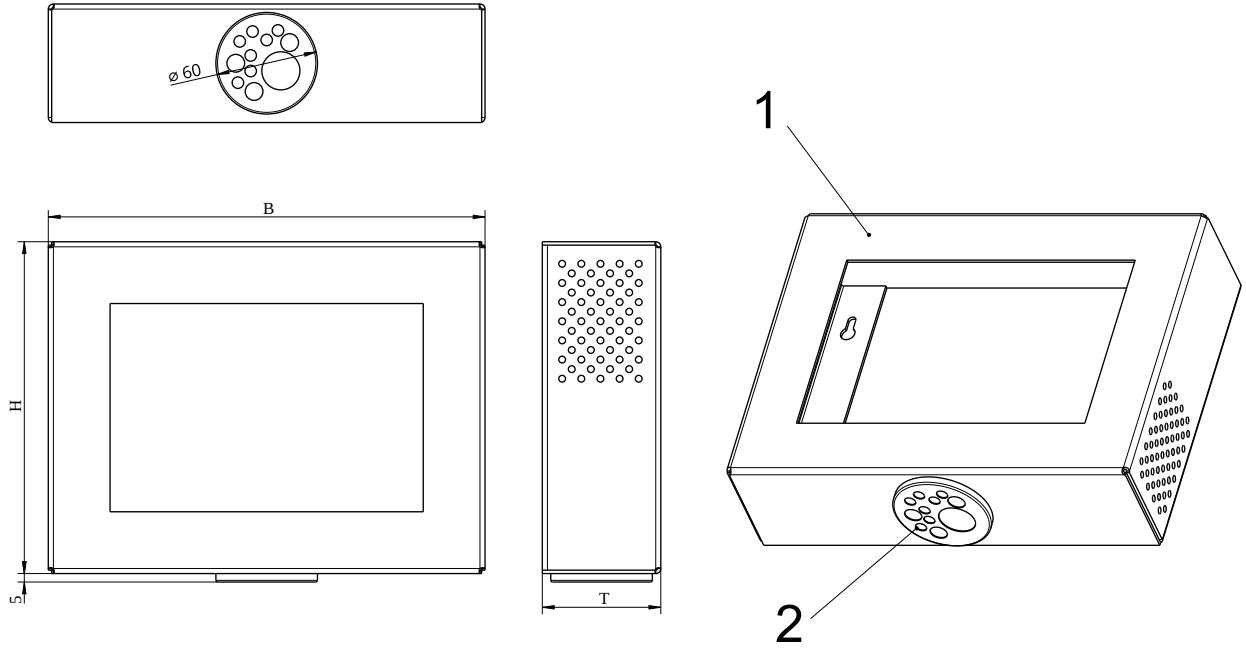


Einbau und Inbetriebnahme

- Montage in die Schaltschranktür eines Lüftungsgerätes
- Mit Aufputzgehäuse: Montage an beliebiger Stelle
- Das Gerät frontseitig in den Einbauausschnitt montieren
- Dichtung am Displayrand nicht entfernen oder beschädigen (sonst keine Gewährleistung der Schutzklasse IP65)
- Halteklammern nacheinander an den vorgesehenen Positionen anbringen
- Gewindestift in den Halteklammern mit Innensechskantschlüssel (2 mm) mit maximal 0,4 NM anziehen

Zubehör

Aufputzgehäuse



- 1 Aufputzgehäuse
- 2 Kabeldurchführungsplatte

Abmessungen Aufputzgehäuse

Displaygröße ["]	Artikelnummer	B	H	T
15,6	A00000083827	459	329	100
21,5	A00000079941	598	414	100