

# Anbauteile

## Variable Stellantriebe



### Für variablen Betrieb und zur Auf-Zu-Umschaltung in lufttechnischen Anlagen

Variable Stellantriebe für Jalousieklappen der Serien JZ, JZ-AL, JZ-LL, JZ-LL-AL, JZ-HL, JZ-HL-AL

- Variable Klappenstellungen
- Versorgungsspannung 24 V AC/DC
- Ansteuerung: Steuersignalspannung 2 – 10 V für variable Antriebe
- Stellungsrückmeldung 2 – 10 V DC, 1 mA
- Mechanische Anschläge
- Nachrüstung möglich



Federrücklaufantrieb



Jalousieklappe  
mit Stellantrieb

<b>Serie</b>		<b>Seite</b>
Variable Stellantriebe	Allgemeine Informationen	MOD – 2
	Funktion	MOD – 3
	Varianten	MOD – 4
	Standard	MOD – 5
	Federrücklauf	MOD – 7

---

## **Anwendung**

### **Anwendung**

- Stellantriebe für variablen Betrieb
  - Variable Klappenstellungen von Jalousieklappen Serien JZ, JZ-AL, JZ-LL, JZ-LL-AL, JZ-HL, JZ-HL-AL
- 

## **Beschreibung**

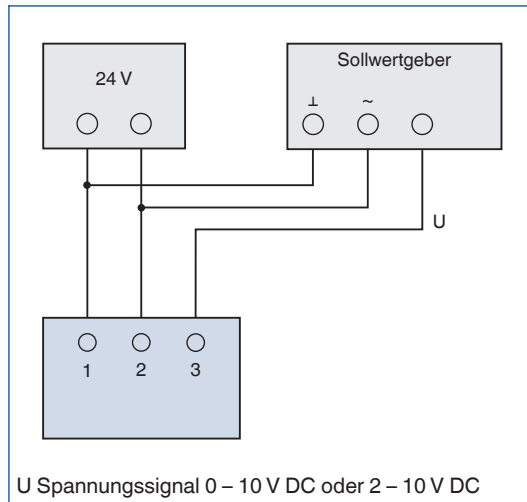
### **Bauteile und Eigenschaften**

- Mechanische Anschläge zur Begrenzung der Klappenstellungen
- Versorgungsspannung 24 V AC/DC
- Überlastsicherer Antrieb
- Sollwertsignal 2 – 10 V DC
- Stellungsrückmeldung 2 – 10 V DC, 1 mA
- Optional Federrücklaufantrieb für Sicherheitsstellung
- Entriegelungstaste oder Handkurbel zur Handbetätigung

**Funktionsbeschreibung**

Der Stellantrieb bewegt die Lamellen einer Jalousieklappe variabel zwischen den Klappenstellungen AUF und ZU.  
Die Ansteuerung erfolgt mit einem Spannungssignal.

**Variable Steuerung  
mit einem Spannungssignal**



Die Anbauteile werden mit dem Bestellschlüssel der Jalousieklappe definiert.

**Stellantriebe für variablen Betrieb von Jalousieklappen (stetige Antriebe)**

Bestellschlüsseldetail	Stellantrieb		Drehmoment	Versorgungsspannung
	Artikelnummer	Typ		
Z20	M466DF2	SM24A-SR	20 Nm	24 V
Z21	M466DG2	GM24A-SR	40 Nm	24 V
Z50	M466DT6	LM24A-SR-F	5 Nm	24 V
Z51	M466EN0	NM24A-SR	10 Nm	24 V

**Federrücklaufantriebe für variablen Betrieb von Jalousieklappen (stetige Antriebe)**

Bestellschlüsseldetail	Stellantrieb		Drehmoment	Versorgungsspannung
	Artikelnummer	Typ		
ZF05	M466ET4	NF24A-SR	10 Nm	24 V
ZF10	M466ES0	SF24A-SR	20 Nm	24 V
ZF15	M466ET9	EF24A-SR	30 Nm	24 V

**Anwendung**

- Stellantriebe für variablen Betrieb
- Variable Klappenstellungen von Jalousieklappen Serien JZ, JZ-AL, JZ-LL, JZ-LL-AL, JZ-HL, JZ-HL-AL

**Varianten**

- Z20: Stellantrieb SM24A-SR
- Z21: Stellantrieb GM24A-SR
- Z50: Stellantrieb LM24A-SR-F
- Z51: Stellantrieb NM24A-SR

**Bauteile und Eigenschaften**

- Mechanische Anschläge zur Begrenzung der Klappenstellungen
- Versorgungsspannung 24 V AC/DC
- Überlastsicherer Antrieb
- Sollwertsignal 2 – 10 V DC
- Stellungsrückmeldung 2 – 10 V DC, 1 mA
- Entriegelungstaste zur Handbetätigung



Stellantrieb SM24A-SR

**Stellantrieb SM24A-SR**

Versorgungsspannung (Wechselspannung)	24 V AC – 10 %, + 20 %, 50/60 Hz
Versorgungsspannung (Gleichspannung)	24 V DC ± 20 %
Anschlussleistung (Wechselspannung)	Max. 4 VA
Anschlussleistung (Gleichspannung)	Max. 2 W
Drehmoment	20 Nm
Laufzeit für 90°	150 s
Stellungsrückmeldung	2 – 10 V DC, 1 mA
Führungssignal	2 – 10 V DC, R <sub>a</sub> > 100 kΩ
Anschlussleitung	4 × 0,75 mm <sup>2</sup> , 1 m lang
Schutzklasse	III (Schutzkleinspannung)
Schutzgrad	IP 54
EG-Konformität	EMV nach 2014/30/EU, RoHS nach 2011/65/EU
Betriebstemperatur	-30 – 50 °C
Gewicht	1,1 kg



Stellantrieb GM24A-SR

**Stellantrieb GM24A-SR**

Versorgungsspannung (Wechselspannung)	24 V AC ± 20 %, 50/60 Hz
Versorgungsspannung (Gleichspannung)	24 V DC ± 20 %
Anschlussleistung (Wechselspannung)	Max. 6,5 VA
Anschlussleistung (Gleichspannung)	Max. 4,5 W
Drehmoment	40 Nm
Laufzeit für 90°	150 s
Stellungsrückmeldung	2 – 10 V DC, 1 mA
Führungssignal	2 – 10 V DC, R <sub>a</sub> > 100 kΩ
Anschlussleitung	4 × 0,75 mm <sup>2</sup> , 1 m lang
Schutzklasse	III (Schutzkleinspannung)
Schutzgrad	IP 54
EG-Konformität	EMV nach 2014/30/EU, RoHS nach 2011/65/EU
Betriebstemperatur	-30 – 50 °C
Gewicht	1,7 kg



Stellantrieb LM24A-SR-F

**Stellantrieb LM24A-SR und LM24A-SR-F**

Versorgungsspannung (Wechselspannung)	24 V AC ± 20 %, 50/60 Hz
Versorgungsspannung (Gleichspannung)	24 V DC ± 20 %
Leistungsaufnahme Betrieb	1 W
Leistungsaufnahme Ruhestellung	0,4 W
Anschlussleistung zur Leitungsdimensionierung	2 VA
Drehmoment	5 Nm
Laufzeit für 90°	150 s
Stellungsrückmeldung	2 – 10 V DC, 1 mA
Führungssignal	2 – 10 V DC, R <sub>a</sub> > 100 kΩ
Anschlussleitung	4 × 0,75 mm <sup>2</sup> , 1 m lang
Schutzklasse	III (Schutzkleinspannung)
Schutzgrad	IP 54
EG-Konformität	EMV nach 2014/30/EU, RoHS nach 2011/65/EU
Betriebstemperatur	-30 – 50 °C
Gewicht	0,5 kg

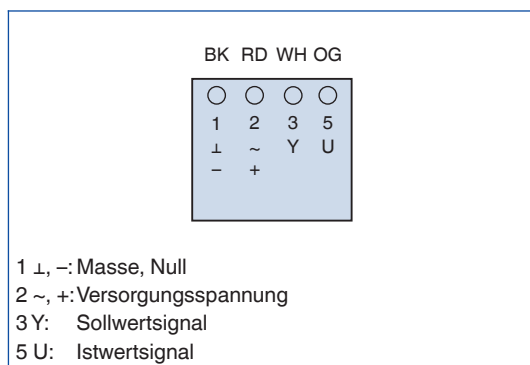


Stellantrieb NM24A-SR

**Stellantrieb NM24A-SR**

Versorgungsspannung (Wechselspannung)	24 V AC ± 20 %, 50/60 Hz
Versorgungsspannung (Gleichspannung)	24 V DC ± 20 %
Anschlussleistung (Wechselspannung)	Max. 4 VA
Anschlussleistung (Gleichspannung)	Max. 2 W
Drehmoment	10 Nm
Laufzeit für 90°	150 s
Stellungsrückmeldung	2 – 10 V DC, 1 mA
Führungssignal	2 – 10 V DC, R <sub>a</sub> > 100 kΩ
Anschlussleitung	4 × 0,75 mm <sup>2</sup> , 1 m lang
Schutzklasse	III (Schutzkleinspannung)
Schutzgrad	IP 54
EG-Konformität	EMV nach 2014/30/EU, RoHS nach 2011/65/EU
Betriebstemperatur	-30 – 50 °C
Gewicht	0,8 kg

**Variable Stellantriebe,  
Belegung der Anschlussleitung**



LM24A-SR, NM24A-SR, SM24A-SR, GM24A-SR

## Anwendung

- Federrücklaufantriebe für variablen Betrieb
- Variable Klappenstellungen von Jalousieklappen Serien JZ, JZ-AL, JZ-LL, JZ-LL-AL, JZ-HL, JZ-HL-AL

## Varianten

- ZF05: Federrücklaufantrieb NF24A-SR
- ZF10: Federrücklaufantrieb SF24A-SR
- ZF15: Federrücklaufantrieb EF24A-SR

## Sicherheitsfunktion

- NO: Stromlos AUF
- NC: Stromlos ZU

## Bauteile und Eigenschaften

- Mechanische Anschläge zur Begrenzung der Klappenstellungen
- Versorgungsspannung 24 V AC/DC
- Überlastsicherer Antrieb
- Sollwertsignal 2 – 10 V DC
- Handkurbel zur Handbetätigung



Stellantrieb NF24A-SR

## Federrücklaufantrieb NF24A-SR

Versorgungsspannung (Wechselspannung)	24 V AC -10 %, + 20 %, 50/60 Hz
Versorgungsspannung (Gleichspannung)	24 V DC ± 20 %
Anschlussleistung (Wechselspannung)	Max. 5,5 VA
Anschlussleistung (Gleichspannung)	Max. 3,5 W
Drehmoment	10 Nm
Laufzeit Motor für 90°	150 s
Federrücklauf	20 s (< -20 °C max. 60 s)
Stellungsrückmeldung	2 – 10 V DC, 1 mA
Führungssignal	2 – 10 V DC, R <sub>a</sub> > 100 kΩ
Anschlussleitung	4 × 0,75 mm <sup>2</sup> , 1 m lang
Schutzklasse	III (Schutzkleinspannung)
Schutzgrad	IP 54
EG-Konformität	EMV nach 2014/30/EU, RoHS nach 2011/65/EU
Betriebstemperatur	-30 – 50 °C
Gewicht	1,8 kg



Stellantrieb SF24A-SR

## Federrücklaufantrieb SF24A-SR

Versorgungsspannung (Wechselspannung)	24 V AC -10 %, + 20 %, 50/60 Hz
Versorgungsspannung (Gleichspannung)	24 V DC ± 20 %
Anschlussleistung (Wechselspannung)	Max. 7 VA
Anschlussleistung (Gleichspannung)	Max. 5 W
Drehmoment	20 Nm
Laufzeit Motor für 90°	150 s
Federücklauf	20 s (< -20 °C max. 60 s)
Stellungsrückmeldung	2 – 10 V DC, 1 mA
Führungssignal	2 – 10 V DC, R <sub>a</sub> > 100 kΩ
Anschlussleitung	4 × 0,75 mm <sup>2</sup> , 1 m lang
Schutzklasse	III (Schutzkleinspannung)
Schutzgrad	IP 54
EG-Konformität	EMV nach 2014/30/EU, RoHS nach 2011/65/EU
Betriebstemperatur	-30 – 50 °C
Gewicht	2,1 kg

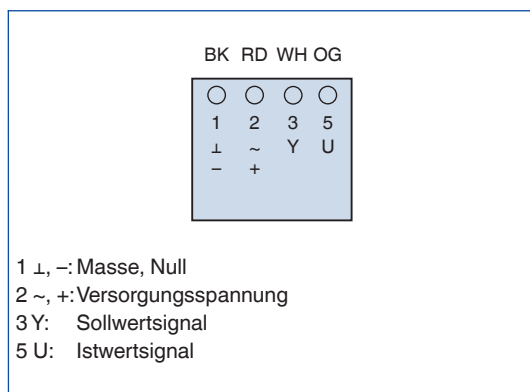


Stellantrieb EF24A-SR

**Federrücklaufantrieb EF24A-SR**

Versorgungsspannung (Wechselspannung)	24 V AC -10 %, + 20 %, 50/60 Hz
Versorgungsspannung (Gleichspannung)	24 V DC ± 20 %
Anschlussleistung (Wechselspannung)	Max. 12 VA
Anschlussleistung (Gleichspannung)	Max. 7 W
Drehmoment	30 Nm
Laufzeit Motor für 90°	150 s
Federrücklauf	20 s (< -20 °C max. 60 s)
Stellungsrückmeldung	2 – 10 V DC, 1 mA
Führungssignal	2 – 10 V DC, R <sub>a</sub> > 100 kΩ
Anschlussleitung	4 × 0,75 mm <sup>2</sup> , 1 m lang
Schutzklasse	III (Schutzkleinspannung)
Schutzgrad	IP 54
EG-Konformität	EMV nach 2014/30/EU, RoHS nach 2011/65/EU
Betriebstemperatur	-30 – 50 °C
Gewicht	4,3 kg

**Variable Federrücklaufantriebe,  
Belegung der Anschlussleitung**



NF24A-SR, SF24A-SR, EF24A-SR