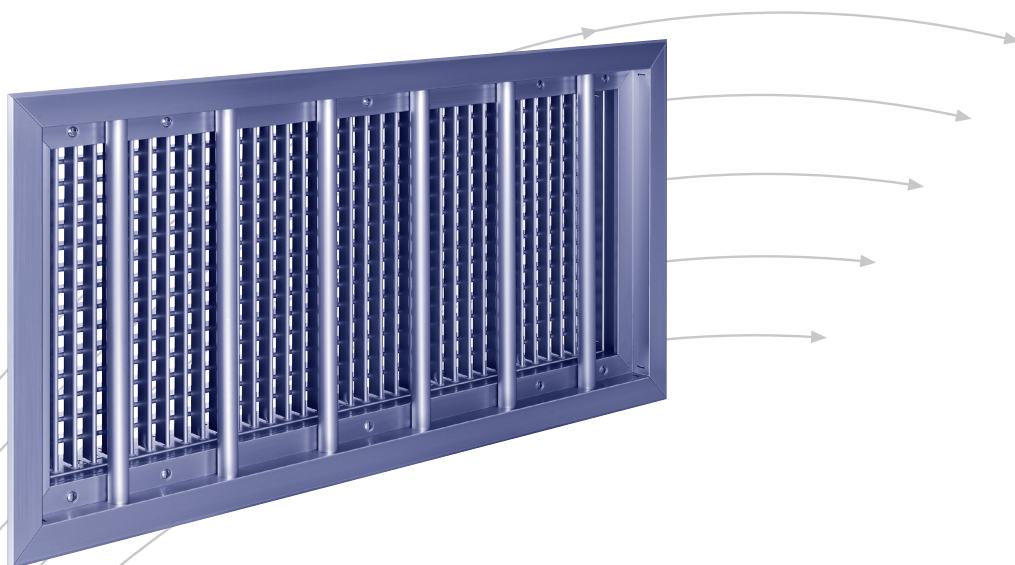


Ballschutzgitter

Typ BSDG(L), BSDGR und BSDGRA



TROX® **TECHNIK**



TROX HESCO Schweiz AG
Walderstrasse 125
Postfach 455
CH - 8630 Rüti ZH

Tel. +41 55 250 71 11
Fax +41 55 250 73 10
www.troxhesco.ch
info@troxhesco.ch

Inhalt · Anwendung · Ausführung · Sicherheitshinweise · Abmessungen

Inhalt

Anwendung · Ausführung · Sicherheitshinweise ·	
Abmessungen	2
Ausführung · Abmessungen	3
Bestellinformationen	4

Anwendung

Die Ballschutzgitter werden als Zuluft- oder Abluftgitter in Turn-, Sport- oder Mehrzweckhallen verwendet. Sie sind ballwurfsicher, d.h. sämtliche Typen wurden bei der amtlichen Forschungs- und Materialprüfungsanstalt für das Bauwesen, Stuttgart, geprüft (Otto Graf-Institut). Prüfung bestanden für: Fussbälle, Handbälle und Medizinbälle.

Ausführung

Ballschutzgitter Typ BSDG sind Diffusionsgitter mit nicht vorstehendem Ballschutzrahmen aus Stahl, pulverbeschichtet nach RAL 9010.

Weitere Angaben siehe DG-Prospekte.

Ballschutzgitter Typ BSDGL sind Diffusionsgitter mit nicht vorstehendem Ballschutzrahmen aus Aluminium farblos anodisiert.

Weitere Angaben siehe DGL-Prospekt L-02-2-01d.

Mauerrahmen MRDG STARK aus verzinktem Stahlblech.

Weitere Angaben siehe MRDG-Prospekt L-02-1-10d.

Sicherheitshinweise



VORSICHT!

Verletzungsgefahr an scharfen Kanten, Graten, spitzen Ecken und dünnwandigen Blechteilen!

- Bei allen Arbeiten vorsichtig vorgehen.
- Schutzhandschuhe, Sicherheitsschuhe und Schutzhelm tragen.



VORSICHT!

Beschädigung des Produktes durch unsachgemässe Behandlung! Gerät vor Inbetriebnahme auf Schäden und Verunreinigung prüfen und beheben!

Unsachgemässer Umgang kann zu erheblichen Sachschäden am Produkt führen.

- Keine säurehaltigen oder scheuernden Reinigungsmittel verwenden.
- Klebstoffe von Klebebändern können Farbschäden verursachen.
- Unverhältnismässige Feuchtigkeit kann zu Farbschäden und Korrosion führen.
- Nur ausdrücklich spezifizierte Reinigungsmittel, Fette und Öle benutzen.



WARNUNG!

Gefahr durch Fehlgebrauch! Fehlgebrauch des Produktes kann zu gefährlichen Situationen führen.

Das Produkt darf nicht eingesetzt werden:

- in Ex-Bereichen.
- im Freien ohne ausreichenden Schutz gegen Witterungseinflüsse.
- in Atmosphären, die planmässig oder ausserplanmässig aufgrund chemischer Reaktionen eine schädigende und/oder Korrosion verursachende Wirkung auf das Produkt ausüben.



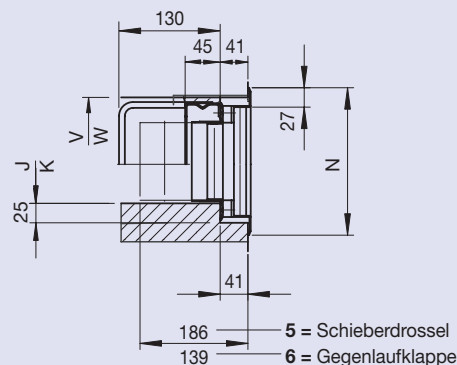
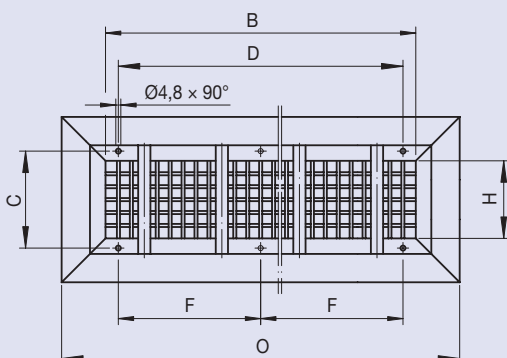
WARNUNG!

Verletzungsgefahr bei unzureichender Qualifikation!

Unsachgemässer Umgang kann zu erheblichen Personen- und Sachschäden führen.

- Alle Tätigkeiten nur durch dafür qualifiziertes Personal in der Gebäudetechnik-Branche durchführen lassen.

Abmessungen Typ BSDG(L)



Ausführung · Abmessungen

B	D	F	O	K	W
[mm]	[mm]	[mm]	B + 97 [mm]	B + 15 [mm]	B + 60 [mm]
600	567	283.5	697	615	660
750	600	300	847	765	810
900	283.5 +300.0 +283.5	-	997	915	960

H	C	N	J	V
[mm]	[mm]	H + 97 [mm]	H + 10 [mm]	H + 60 [mm]
200	225	297	210	260
250	275	347	260	310

Spezialausführung Ballschutzgitter Typ BSDG(L)

- mit Befestigungslöchern $\varnothing 4.2$ mm (im Rand 27 mm)
- mit Festwiderstand (Preise auf Anfrage)

Ausführung

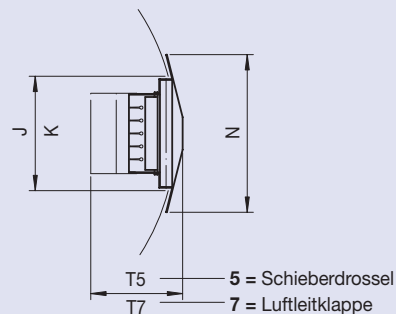
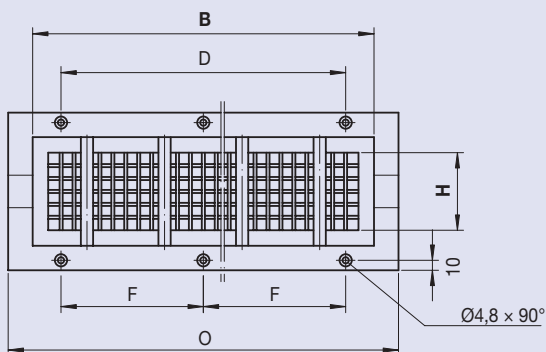
Ballschutzgitter Typ BSDGR(A) sind Diffusionsgitter mit nicht vorstehendem Ballschutzrahmen für Rohreinbau, aus Stahl, grau pulverbeschichtet, Farbe verzinkt silber, matt, 25% Glanzheitsgrad.

Gitterbänder sind nicht lieferbar.

Hinweis: Die Befestigung der Gitter im Rohrkanal hat mit Schrauben zu erfolgen.

Weitere Angaben siehe DGR-Prospekt L-02-1-09d.

Abmessungen Typ BSDGR(A)



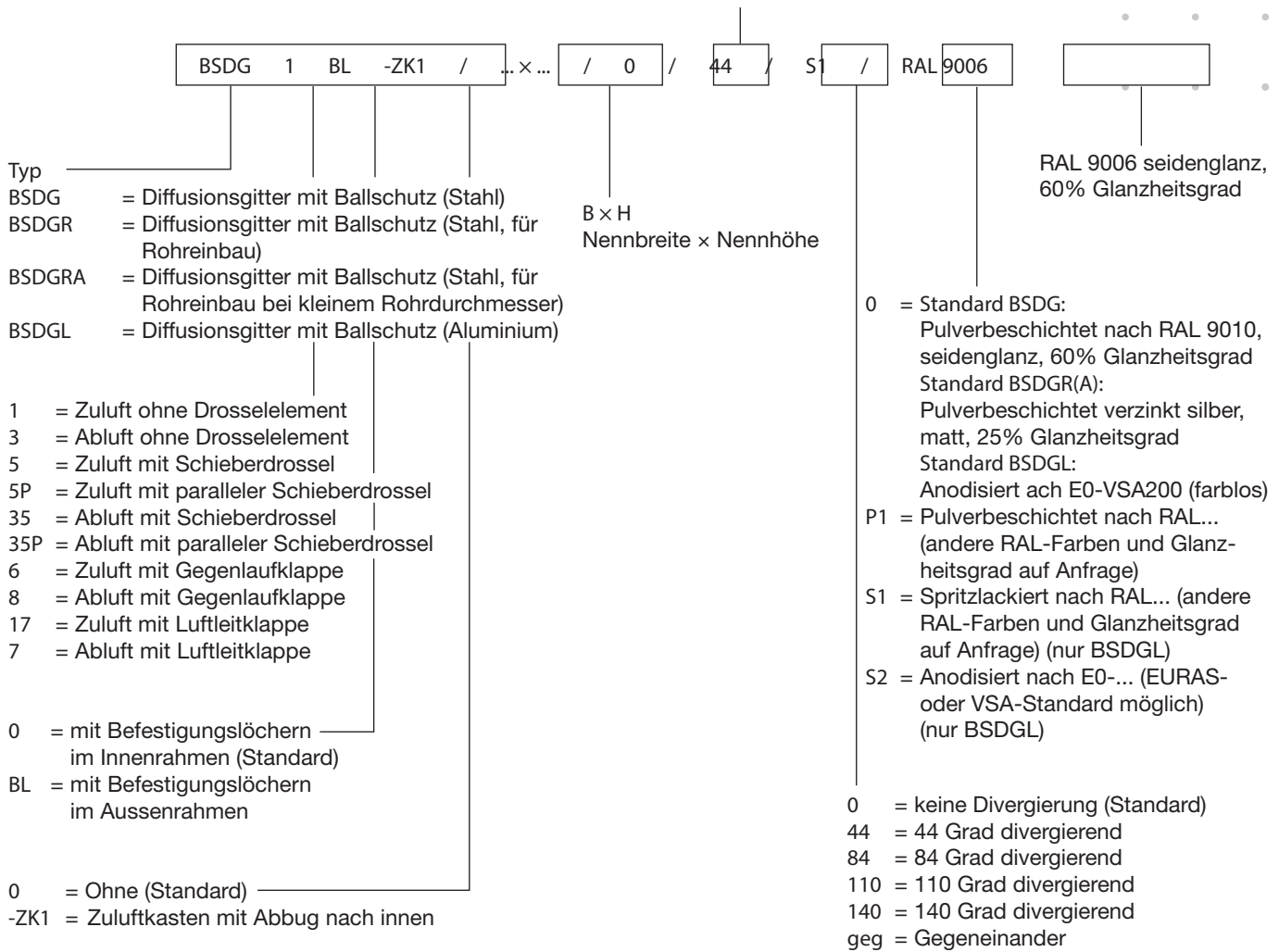
B Nennbreite [mm]	D [mm]	F [mm]	O B + 100 [mm]	K B + 65 [mm]
600	567	283.5	700	665
750	717	358.5	850	815

H Nennhöhe [mm]	J H + 60 [mm]	N H + 100 [mm]	T5		T7	Rohr-Ø-Bereich BSDGR [mm]	Rohr-Ø-Bereich BSDGR(A) [mm]
			B = 600 [mm]	B = 750 [mm]	[mm]		
100	160	200	158	178	144	400-1000	315-500
150	210	250	160	180	150	560-1250	400-630
200	260	300	165	185	155	630-1350	500-710
250	310	350	170	190	160	800-1400	710-900

Bestellinformationen

Bestellschlüssel

Keine Angabe bei Grundausführungen



Bestellbeispiel

10 Stk BSDG1BL / 600×150 / 44 / P1

Optionen

– Andere RAL Farben

Weitere Angaben siehe DG-Prospekte.