

► **Real Plug & Play** ►►

**EASYLAB - Die Komplettlösung
für Laborabzüge**



► EASYLAB - Das System ►►



Sicherheit, Energieeffizienz und Komfort

Diese drei Faktoren vereint das TROX Laborluft-Management-System EASYLAB in einzigartiger Weise. Die Laborabzugslösung von TROX kombiniert einfach und effizient einen Hochleistungs-Volumenstromregler mit einer automatischen Frontschieberschließvorrichtung. Die automatische Regelung des Frontschiebers und so auch des Volumenstroms senkt den Energieverbrauch, und die intuitiv steuerbaren Bedieneinheiten bieten optimale Kontrolle bei maximalem Komfort.

Einfache Installation durch Plug&Play

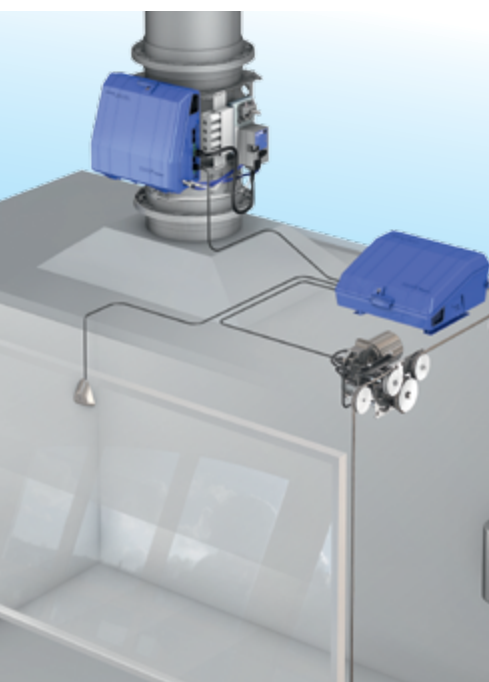
Beim EASYLAB-System ist der Name Programm. Alle Komponenten werden anschlussfertig geliefert und automatisch vom vorkonfigurierten System erkannt. Ebenso einfach ist die Einbindung in bestehende LON-, Modbus- oder BACnet-Netze. Und mit der EasyConnect Software kann das System jederzeit an individuelle Kundenwünsche angepasst werden. So lassen sich effektiv Zeit und Kosten sparen.

Modulares System

Die modulare Aufbauweise ermöglicht eine optimale Anpassung des Reglers an den Bedarf des jeweiligen Kunden. Das EASYLAB-System kann mit vielen optionalen Modulen, wie z.B. einem LON, BACnet oder Modbus Interface für die Anbindung an eine übergeordnete Gebäudeleitstelle, an individuelle Kundenwünsche angepasst werden. So lassen sich durch TROX EASYLAB effektiv Zeit und Kosten sparen.

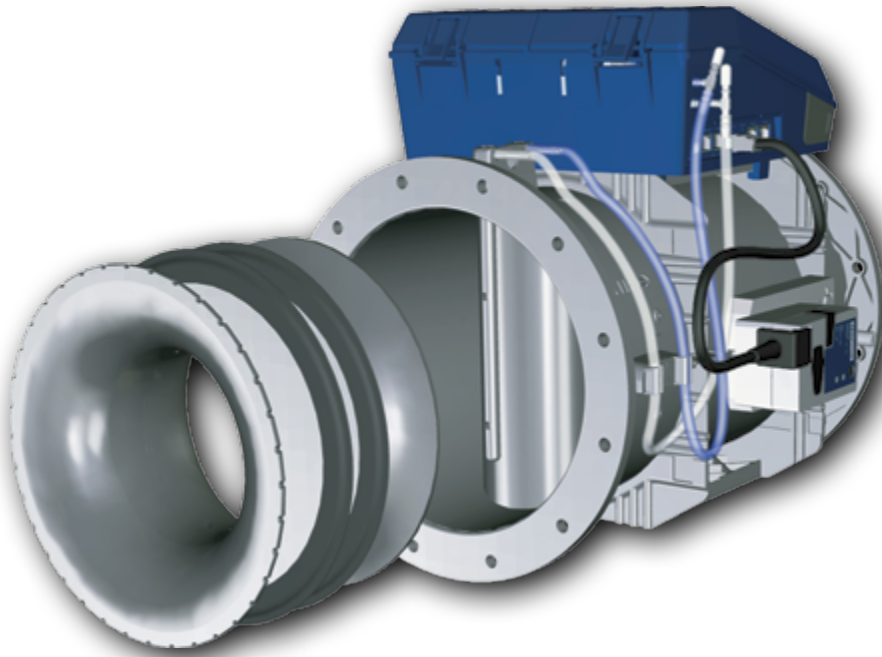


*TROX EasyConnect Software
für einfache Inbetriebnahme*



*Steckerfertige Kommunikationsleitung
für einfache Vernetzung der Regelkomponenten*

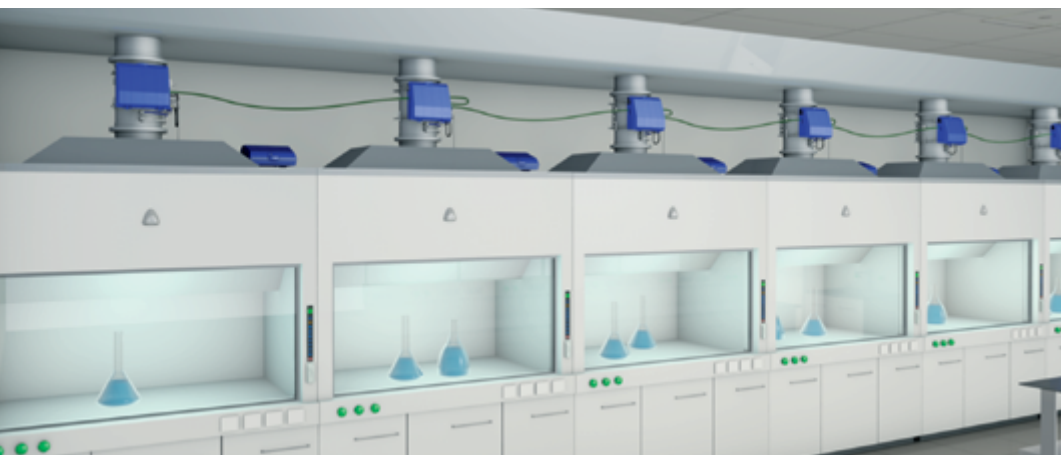




Vorteile auf einen Blick:

- Weniger Installationsaufwand dank Plug&Play-Kommunikation
- Flexible und einfache Anpassung an den Kundenbedarf durch modulares Design
- Nahezu wartungsfrei, da durch die Diagnosefunktion Parameter und Hardware überwacht werden
- Einfache, benutzergeführte Inbetriebnahme durch die TROX EasyConnect Software
- Einfache Integration in Gebäudeleittechnik durch Schnittstellen im LonWorks-, BACnet- oder Modbus-Standard

Das Max-Delbrück-Centrum für molekulare Medizin in Berlin-Buch vertraut bei seinem neuen Forschungsgebäude „Experimental Research Center“ auf TROX EASYLAB für das Laborluftmanagement und für die Sicherheit im Falle eines Brandes auf TROX Brandschutzklappen



Spannend inszeniert - erleben Sie echtes plug&play im Film.



You Tube



Max-Delbrück-Centrum, Berlin



BASF, Shanghai



Sabancı Üniversitesi, İstanbul

TROX[®] TECHNIK
The art of handling air

TROX GmbH
Heinrich-Trox-Platz
47504 Neukirchen-Vluyn
Telefon +49 (0) 28 45 / 2 02-0

trox@trox.de
www.troxtechnik.com